

SDP0240T023G6 SIDACtor®保护晶闸管专为应用中三级过电压保护所设计，通常用于宽带通信中的VDSL2、ADSL2和ADSL2+卡。这个加强的固态元件在紧凑、表面安装的SOT23-6（见图3）封装中提供了30A的浪涌能力（基于IEC 61000-4-5 1.2/50-8/20μs波形）；大多数类似大小的元件只能提供较低的浪涌吸收能力。



因为其设计确保对数据信号的影响最小，SDP0240T023G6不会对实际应用中的传输速率产生负面影响。这种元件使用新的半导体工艺（专利申请中）制造，该工艺提供了对浪涌的高速闩流响应，以确保较低的过冲电压，及改进的防静电、防雷击和电源失效保护。这个过程也可以确保元件的低关断状态电容将发生小于1pF的变化，范围从0V至切断电压，无外部加偏压（见图1）。

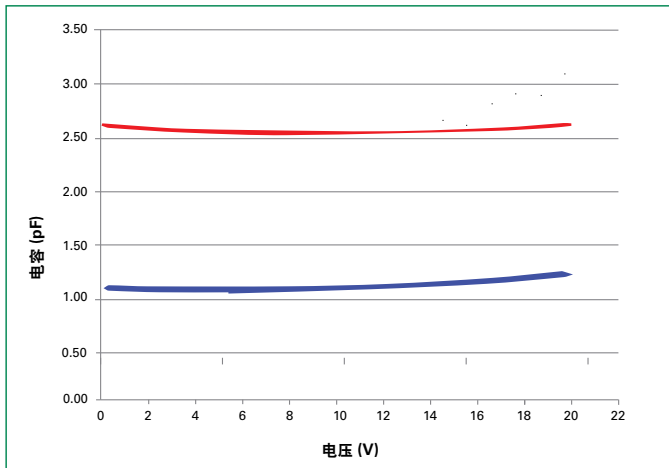


图1. 非偏置电容方差与线路电压的图表
(红线是纵向对地电容值/蓝线是线间电容值)

图1中所示相对平坦的曲线显示了当线路电压接近启动电压时，SDP0240T023G6的最小电容变化。红色曲线表示纵向（从每条线路至芯片组的接地参考）电容值，蓝色曲线显示线间电容差分（或横向）值。无需施加外部偏置，即可获得显示的结果。然而，如果包含偏置电压，则会抑制关断状态的电容变化到几乎为零。

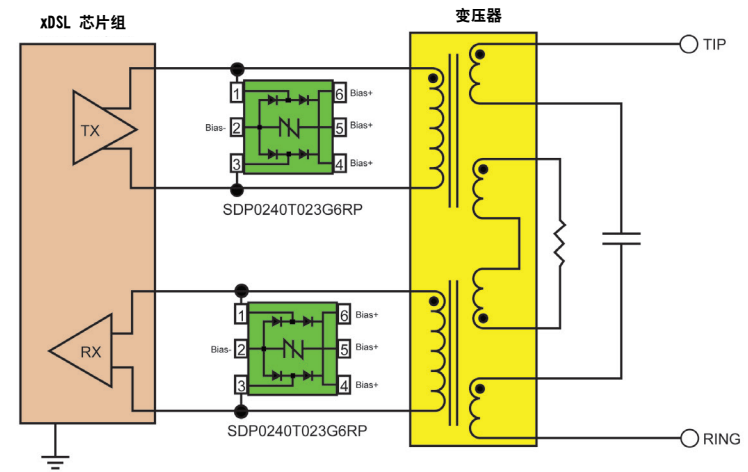


图2. SDP0240T023G6放置在线路驱动器和耦合变压器之间，这样变压器和任何线路侧元件提供初始过电压保护缓解。

优化图2中所示的SDP0240T023G6，对DSL线路驱动器进行过电压保护。其用于线路驱动器和耦合变压器之间的安装，这样变压器和所使用的任何线路侧组件将提供初始过电压保护/浪涌缓解。SDP0240T023G6元件可处理任何残留的感应雷击、静电、或电源故障浪涌电压，这些不会因为变压器的绝缘屏蔽而隔离。如果SDP0240T023G6的“偏置-”脚（脚2）连接至XDSL芯片组的接地参考，则其可以提供共模和差模保护。如果“偏置+”和“偏置-”脚连接至DSL芯片组的电压轨（必须<19V），其可为>19-29V的任何浪涌提供轨至轨保护（部件的VDRM至VS范围）。

应用说明：
使用SDP0240T023G6 SIDACtor[®]保护晶闸管，
创建H类xDSL线路驱动器保护解决方案

如需有关本产品的更多信息，包括详细规格、浪涌额定值、包装选择等，请参考Littelfuse网站上提供的数据表。



图3. 来自Littelfuse的SDP偏压系列SOT23-6

SDP0240T023G6提供了一个完美平衡的宽带保护解决方案，因为其不会将纵向浪涌事件转换为差分事件。UL认可的组件（文件编号E133083）与DSL bandplans兼容，包括30abandplan（30MHz），开启响应时间小于500ns。其断态电压为19V，并具有<100nA的漏电流，使得其称为H类DSL线路驱动器的良好选择，升压电源电压可以强制DMT峰值达到+19 V或低至-5V。

Littelfuse公司

美国芝加哥West Higgins路8755号
500单元，60631
电话：(773) 628-1000
Littelfuse.com

注：SIDACtor[®]为注册商标