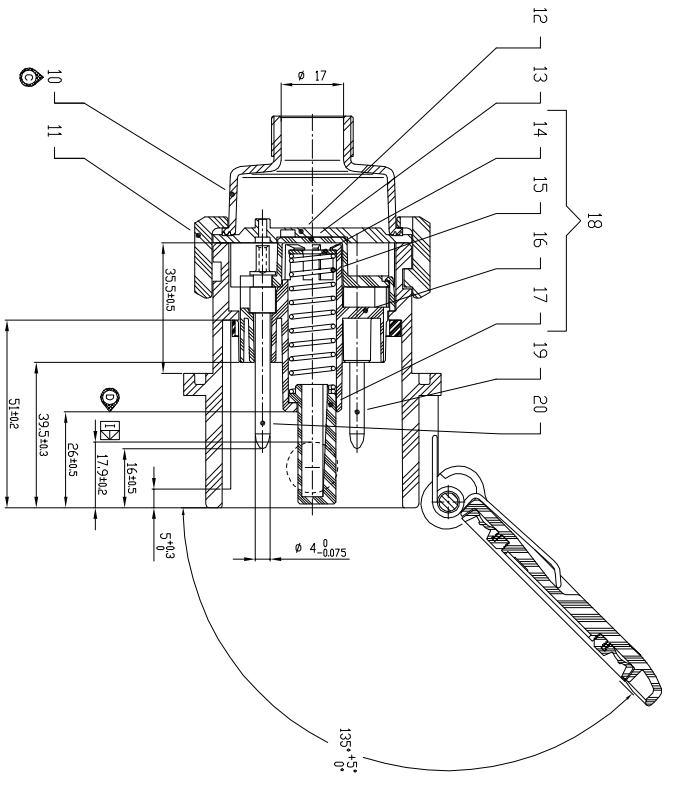
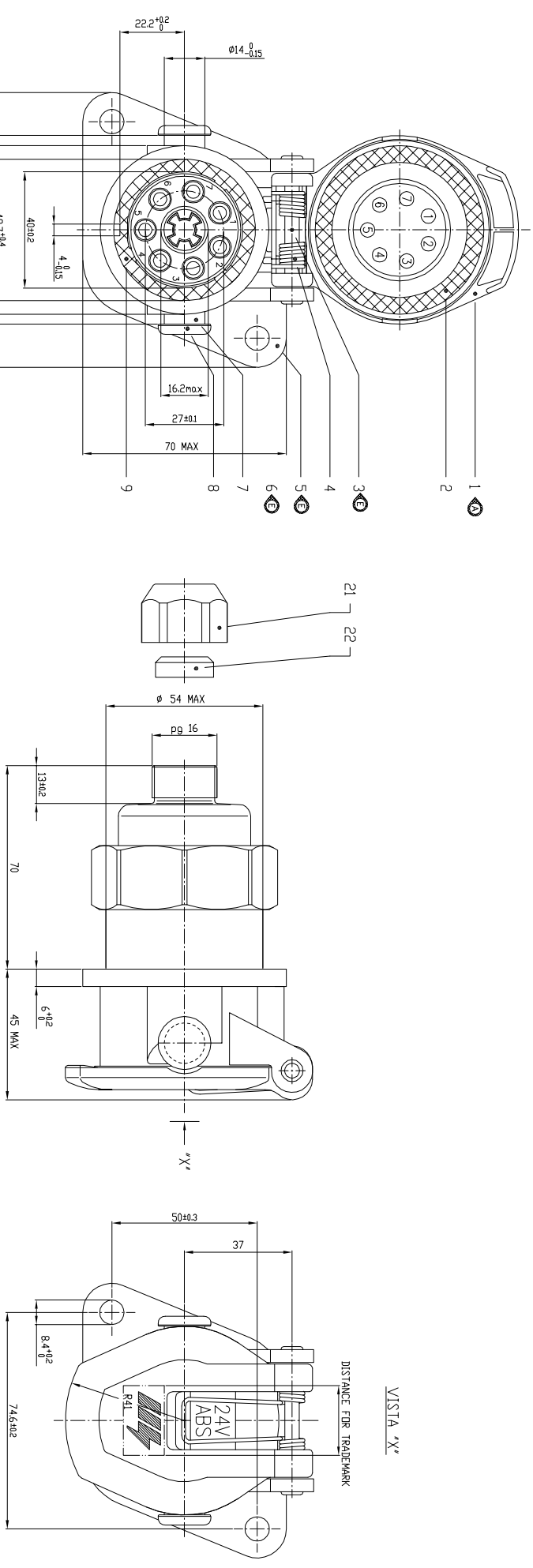


La MENBERG si riserva a termini di legge la proprietà del presente documento con diritto di riproduzione o comunicazione a terzi senza la sua autorizzazione.  
 This drawing is a proprietary document and shall not be reproduced or released to other except as otherwise authorized by the MENBERG.



PRESCRIZIONI  
 FISSAGGIO CONSIGLIATO MAX 12/15 Nm  
 MAX TORQUE 12/15 Nm

-DIMENSIONI, REQUISITI E PROVE SECONDO : ISO 7638

-DIMENSIONS, REQUISITE AND TO TEST ACCORDING : ISO 7638

POS.	CODE/CODE	DESCRIZIONE / DESIGNATION	MATERIALE	NOTE
22	005570,02	GUARNIZIONE DADO	BRASS	
21	705570,05	CONCATTO MASCHIO (PER N. 2-3-5-6-7)	POLIAMIDE 6-15% FV	
20	005855,02	CONCATTO MASCHIO (PER N. 2-3-5-6-7)	POLIAMIDE 6-15% GF	
19	005855,01	CONCATTO MASCHIO (PER N. 1-4)	BRASS	
18	705857,41	CONCATTO MASCHIO (PER N. 1-4) COMPLETE LOWER CORE	OTITONE	NICHELATURA NICKEL-PALMIG
17	005855,13	ESPALETORE	POLIAMIDE 6-15% FV	
16	705857,01	PARAFORNANTI INTERIORE LOWER CORE	POLIAMIDE 6-15% GF	
15	005855,14	ROSETTA	ACQUINO	
14	005855,15	ROSETTA	ACQUINO	
13	005855,07	PARAFORNANTI SUPERIORE SUPERIOR CORE	POLIAMIDE 6-15% GF	
12	705858,01	GUARNIZIONE CAVI	POLIAMIDE 6-15% GF	
11	705845,04	PISTOLETTA	ACQUINO	
10	705845,19	CORPO POSTERIORE O' POSTERIOR BODY	POLIAMIDE 6-15% GF	
9	705855,21	GUARNIZIONE CONNATTEVA COVER PACKING	GOMMA CR	
8	005953,12	GUIDA	POLIAMIDE 6-15% FV	
7	005855,10	GUIDA	POLIAMIDE 6-15% GF	
6	705868,01	CORPO ANTERIORE FRONT BODY	POLIAMIDE 6-15% FV	
5	005855,11	MOILA	ACQUINO	
4	705868,03	PREFOO TORNOIO	ACQUINO	
3	005855,08	GUARNIZIONE COPRICHIO COVER PACKING	STAINLESS STEEL	
2	705855,36	COPRICHIO COVER	GOMMA CR	
1	705855,36	COPRICHIO COVER	POLIAMIDE 6.6-30% FV	

**PRESA 24V - 7 POLI PER "ABS" A CAMME**  
**SOCKET 24V - 7 PINS FOR "ABS"**

Date: 07/10/05  
 Drawn by: BORASCA  
 Checked by: BORASCA  
 No: 005859,001/1