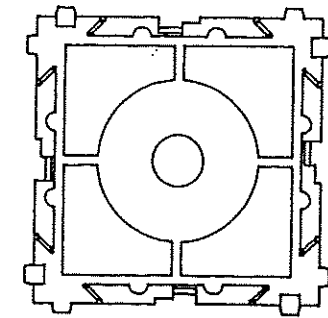
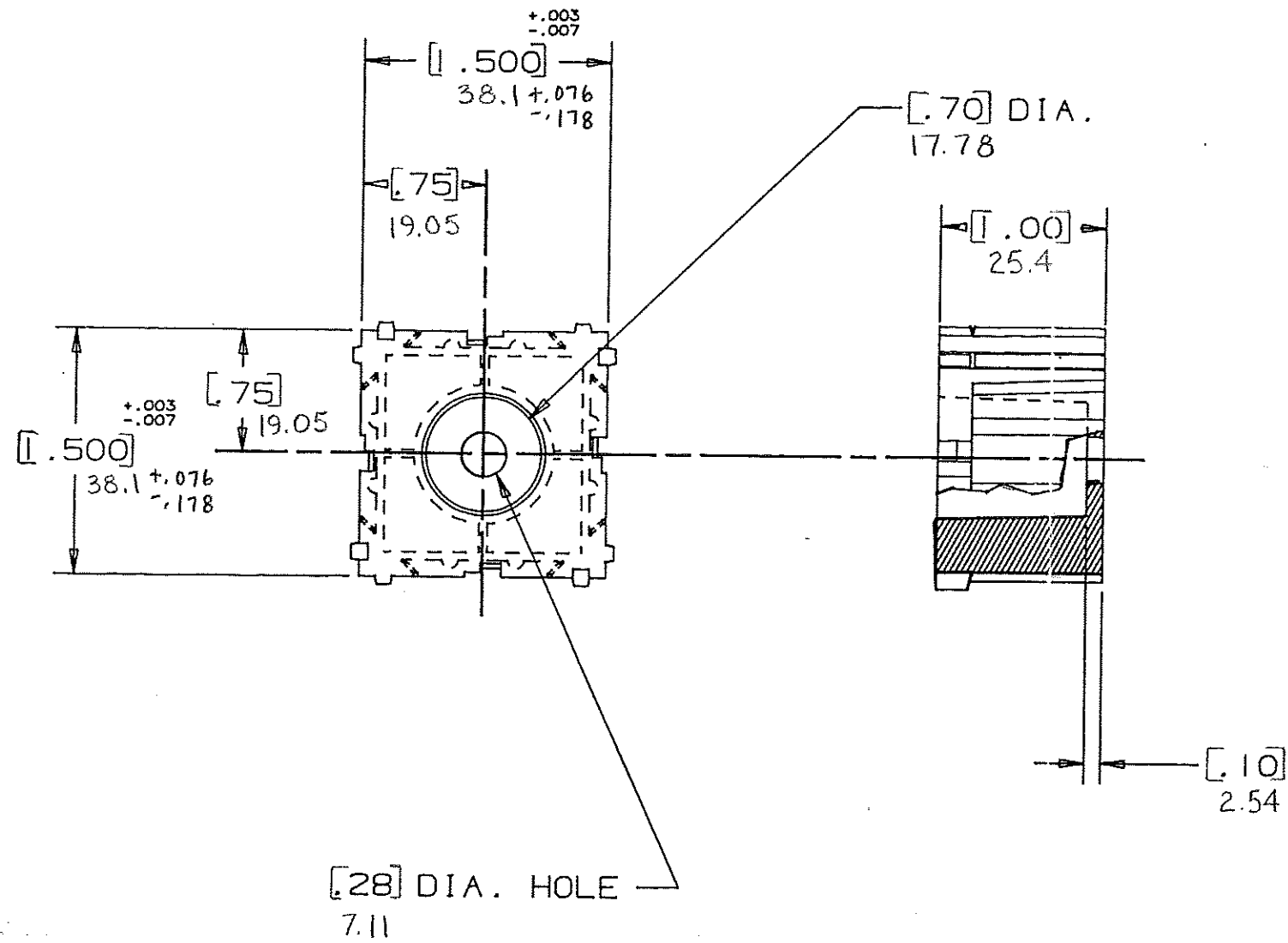


DRAWING NO.



CERTIFICATION OF
COUNTRY OF ORIGIN
REQUIRED

NOTE: ALL DIMENSIONS ARE IN MILLIMETERS.
ENGLISH DIMENSIONS IN [].

COPIES TO	18	MATERIAL SPEC.	Nylon Color: Black		
	19		FINISH	SCALE	
	20		DR. <i>GES.</i>	CHK. <i>GES.</i>	SUPER. DR.
	21		DATE	RAW STK. WT.	LBS./M
2	10	22	10-11-94	TOLERANCE UNLESS OTHERWISE SPECIFIED TWO PLACE DEC. $\pm .50$ mm [0.020] THREE PLACE DEC. $\pm .25$ mm [0.010] ANGULAR \pm	
3	11	APPD. <i>A. Harley</i>			
4	12	13	14		
5	15	16	17		
6	18	19	20	21	
7	22	23	24	25	
8	26	27	28	29	
9	30	31	32	33	
10	34	35	36	37	
11	38	39	40	41	
12	42	43	44	45	
13	46	47	48	49	
14	50	51	52	53	
15	54	55	56	57	
16	58	59	60	61	
17	62	63	64	65	
18	66	67	68	69	
19	70	71	72	73	
20	74	75	76	77	
21	78	79	80	81	
22	82	83	84	85	
23	86	87	88	89	
24	90	91	92	93	
25	94	95	96	97	
26	98	99	100	101	
27	102	103	104	105	
28	106	107	108	109	
29	110	111	112	113	
30	114	115	116	117	
31	118	119	120	121	
32	122	123	124	125	
33	126	127	128	129	
34	130	131	132	133	
35	134	135	136	137	
36	138	139	140	141	
37	142	143	144	145	
38	146	147	148	149	
39	150	151	152	153	
40	154	155	156	157	
41	158	159	160	161	
42	162	163	164	165	
43	166	167	168	169	
44	170	171	172	173	
45	174	175	176	177	
46	178	179	180	181	
47	182	183	184	185	
48	186	187	188	189	
49	190	191	192	193	
50	194	195	196	197	
51	198	199	200	201	
52	202	203	204	205	
53	206	207	208	209	
54	210	211	212	213	
55	214	215	216	217	
56	218	219	220	221	
57	222	223	224	225	
58	226	227	228	229	
59	230	231	232	233	
60	234	235	236	237	
61	238	239	240	241	
62	242	243	244	245	
63	246	247	248	249	
64	250	251	252	253	
65	254	255	256	257	
66	258	259	260	261	
67	262	263	264	265	
68	266	267	268	269	
69	270	271	272	273	
70	274	275	276	277	
71	278	279	280	281	
72	282	283	284	285	
73	286	287	288	289	
74	290	291	292	293	
75	294	295	296	297	
76	298	299	300	301	
77	302	303	304	305	
78	306	307	308	309	
79	310	311	312	313	
80	314	315	316	317	
81	318	319	320	321	
82	322	323	324	325	
83	326	327	328	329	
84	330	331	332	333	
85	334	335	336	337	
86	338	339	340	341	
87	342	343	344	345	
88	346	347	348	349	
89	350	351	352	353	
90	354	355	356	357	
91	358	359	360	361	
92	362	363	364	365	
93	366	367	368	369	
94	370	371	372	373	
95	374	375	376	377	
96	378	379	380	381	
97	382	383	384	385	
98	386	387	388	389	
99	390	391	392	393	
100	394	395	396	397	
101	398	399	400	401	
102	402	403	404	405	
103	406	407	408	409	
104	410	411	412	413	
105	414	415	416	417	
106	418	419	420	421	
107	422	423	424	425	
108	426	427	428	429	
109	430	431	432	433	
110	434	435	436	437	
111	438	439	440	441	
112	442	443	444	445	
113	446	447	448	449	
114	450	451	452	453	
115	454	455	456	457	
116	458	459	460	461	
117	462	463	464	465	
118	466	467	468	469	
119	470	471	472	473	
120	474	475	476	477	
121	478	479	480	481	
122	482	483	484	485	
123	486	487	488	489	
124	490	491	492	493	
125	494	495	496	497	
126	498	499	500	501	
127	502	503	504	505	
128	506	507	508	509	
129	510	511	512	513	
130	514	515	516	517	
131	518	519	520	521	
132	522	523	524	525	
133	526	527	528	529	
134	530	531	532	533	
135	534	535	536	537	
136	538	539	540	541	
137	542	543	544	545	
138	546	547	548	549	
139	550	551	552	553	
140	554	555	556	557	
141	558	559	560	561	
142	562	563	564	565	
143	566	567	568	569	
144	570	571	572	573	
145	574	575	576	577	
146	578	579	580	581	
147	582	583	584	585	
148	586	587	588	589	
149	590	591	592	593	
150	594	595	596	597	
151	598	599	600	601	
152	602	603	604	605	
153	606	607	608	609	
154	610	611	612	613	
155	614	615	616	617	
156	618	619	620	621	
157	622	623	624	625	
158	626	627	628	629	
159	630	631	632	633	
160	634	635	636	637	
161	638	639	640	641	
162	642	643	644	645	
163	646	647	648	649	
164	650	651	652	653	
165	654	655	656	657	
166	658	659	660	661	
167	662	663	664	665	
168	666	667	668	669	
169	670	671	672	673	
170	674	675	676	677	
171	678	679	680	681	
172	682	683	684	685	
173	686	687	688	689	
174	690	691	692	693	
175	694	695	696	697	
176	698	699	700	701	
177	702	703	704	705	
178	706	707	708	709	
179	710	711	712	713	
180	714	715	716	717	
181	718	719	720	721	
182	722	723	724	725	
183	726	727	728	729	
184	730	731	732	733	
185	734	735	736	737	
186	738	739	740	741	
187	742	743	744	745	
188	746	747	748	749	
189	750	751	752	753	
190	754	755	756	757	
191	758	759	760	761	
192	762	763	764	765	
193	766	767	768	769	
194	770	771	772	773	
195	774	775	776	777	
196	778	779	780	781	
197	782	783	784	785	
198	786	787	788	789	
199	790	791	792	793	
200	794	795	796	797	
201	798	799	800	801	
202	802	803	804	805	
203	806	807	808	809	
204	810	811	812	813	
205	814	815	816	817	
206	818	819	820	821	
207	822	823	824	825	
208	826	827	828	829	
209	830	831	832	833	
210	834	835	836	837	
211	838	839	840	841	
212	842	843	844	845	
213	846	847	848	849	
214	850	851	852	853	
215	854	855	856	857	
216	858	859	860	861	
217	862	863	864	865	
218	866	867	868	869	
219	870	871	872	873	
220	874	875	876	877	
221	878	879	880	881	
222	882	883	884	885	
223	886	887	888	889	
224	890	891	892	893	
225	894	895	896	897	