

Installation Instructions

BMZF Series Battery Mount ZCASE® Forged Fuse Holder

Part Numbers: FHZ00855, FHZ00856 & FHZ00857



Expertise Applied | Answers Delivered

Description

The compact design of the BMZF optimizes system cost by eliminating additional cables, separate high current fuse holders and the required labor to assemble and install traditional fuse holders into crowded spaces. The BMZF Series accepts Littelfuse proprietary M10 ZCASE fuses that are available in ratings from 80-600A. The special insulated bolt has a metal bolt head which allows for proper torque application to make a reliable high current connection. Unlike with plastic insulators, the mineral isolating washer prevents long term torque reduction due to creep. The integrated isolation shell prevents current from bypassing the fuse element.

Installation

Step by step images shown in Figure 2 on page 2.

Web Resources

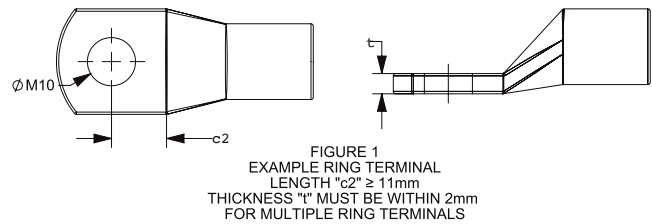
Download 2D print and technical resources at:
littelfuse.com/BMZF

Ordering Information

PART NUMBERS			DESCRIPTION
BULK	BOXED	BLISTER PACK	
FHZ00855	FHZ00855-BX	FHZ00855-BP	Fuse Holder Battery Mount ZCASE 1 Position + M10 Insulated Bolt
FHZ00856	FHZ00856-BX	—	Fuse Holder Battery Mount ZCASE 3 Position + M10 Insulated Bolt
FHZ00857	FHZ00857-BX	—	Fuse Holder Battery Mount ZCASE 2 Position + Post + M10 Insulated Bolt
1890010900	—	—	BMZF Replacement M10 Insulated Bolt Assembly - Required for system to operate

The special isolated bolt is required for system operation.

Figure 1



Instrucciones de instalación

Portafusibles forjado serie BMZF para soporte de batería ZCASE®

Números de piezas: FHZ00855, FHZ00856 y FHZ00857

Descripción

El diseño compacto del portafusible BMZF optimiza el costo del sistema al eliminar cables adicionales, portafusibles separados de alta corriente y la mano de obra que se requiere para ensamblar e instalar portafusibles tradicionales en espacios congestionados. La serie BMZF acepta fusibles M10 ZCASE patentados de Littelfuse que están disponibles en clasificaciones de 80 a 600 A. El perno aislado especial tiene una cabeza de metal que permite un par de torsión adecuado para hacer una conexión confiable de alta corriente. A diferencia de los aislantes de plástico, la arandela aislante de mineral evita la reducción del par de torsión a largo plazo debido al deslizamiento. El casquillo de aislamiento integrado evita que la corriente eluda el fusible.

Instalación

Las imágenes de la instalación paso a paso aparecen en la Figura 2 en la página 2.

Recursos en Internet

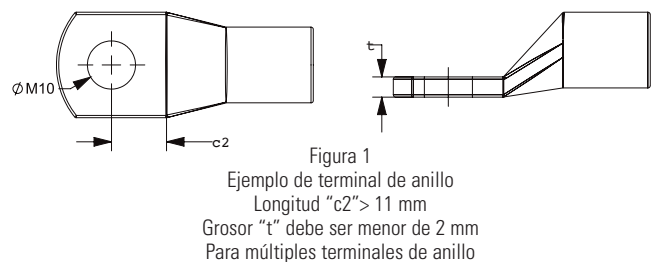
Descargue texto impreso bidimensional y recursos técnicos en:
littelfuse.com/BMZF

Información de pedido

NÚMEROS DE PARTES			DESCRIPCIÓN
A GRANEL	EN CAJA	EN BLÍSTER	
FHZ00855	FHZ00855-BX	FHZ00855-BP	Portafusibles para soporte de batería ZCASE de 1 posición + perno aislado M10
FHZ00856	FHZ00856-BX	—	Portafusibles para soporte de batería ZCASE de 3 posiciones + perno aislado M10
FHZ00857	FHZ00857-BX	—	Portafusibles para soporte de batería ZCASE de 2 posiciones + perno aislado M10
1890010900	—	—	Conjunto de perno aislado M10 de reemplazo para fusibles BMZF Requerido para que el sistema funcione

Se requiere el perno aislado especial para que el sistema funcione.

Figura 1



Mode d'installation

Porte-fusible forgé série BMZF pour support de batterie ZCASE®

Numéros de pièce : FHZ00855, FHZ00856 et FHZ00857



Expertise Applied | Answers Delivered

Description

La conception compacte du porte-fusible BMZF optimise le coût du système en éliminant les câbles additionnels, les porte-fusibles à haute intensité individuels et la main-d'œuvre nécessaire pour le montage et l'installation de porte-fusibles traditionnels dans des espaces restreints. La série BMZF est compatible avec les fusibles ZCASE M10 exclusifs à Littelfuse d'une intensité nominale de 80 A à 600 A. Le boulon spécial isolé est doté d'une tête métallique qui permet l'application du couple de serrage approprié pour fournir une connexion à haute intensité fiable. Contrairement aux isolants en plastique, la rondelle isolante faite de matière minérale prévient la perte de serrage causé par le fluage au fil du temps. La coquille isolante intégrale empêche le courant de contourner l'élément fusible.

Installation

Illustrations étape par étape montrées à la figure 2, page 2.

Ressources Web

Téléchargement d'impression en 2D et de ressources techniques à :

littelfuse.com/BMZF

Figure 1

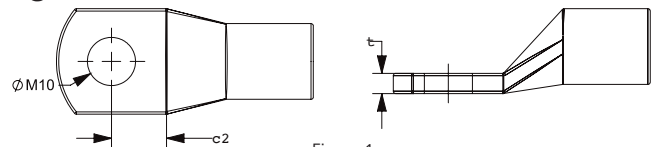


Figure 1
Exemple de cosse annulaire
Longueur (c2) > 11 mm
L'épaisseur (t) doit respecter les 2 mm
Pour cosses annulaires multiples

Renseignements relatifs aux commandes

NUMÉROS DE PIÈCE			DESCRIPTION
VRAC	BOÎTE	COQUE	
FHZ00855	FHZ00855-BX	FHZ00855-BP	Porte-fusibles pour support de batterie ZCASE à 1 position + boulon isolé M10
FHZ00856	FHZ00856-BX	—	Porte-fusibles pour support de batterie ZCASE à 3 positions + boulon isolé M10
FHZ00857	FHZ00857-BX	—	Porte-fusibles pour support de batterie ZCASE à 2 positions + borne + boulon isolé M10
1890010900	—	—	Boulon isolé M10 complet de rechange BMZF — nécessaire au fonctionnement du système.

Le boulon isolé spécial est requis pour que le système fonctionne.

Figure 2 - Step by Step Installation

Figura 2 - Instalación paso a paso

Figure 2 – Installation étape par étape



WARNING

ADVERTENCIA

AVERTISSEMENT

Incorrect Seating



Stainless Steel Washer
Arandela de acero inoxidable
Rondelle en inox

Mica Washer
Arandela de mica
Rondelle en mica

Isolation Shell
Casquillo de aislamiento
Coquille isolante

Asentamiento incorrecto
Assise incorrecte

Correct Seating



Asentamiento correcto
Assise correcte

STEP 1

The Mica washer prevents the stud from bypassing the fuse. Check to make sure both the mica washer and stainless steel washers are fully assembled in the correct order against the bolt head to ensure proper function.

La arandela de Mica evita que el perno eluda el fusible. Asegúrese de que tanto la arandela de mica como las arandelas de acero inoxidable estén completamente ensambladas en el orden correcto contra la cabeza del perno para garantizar un funcionamiento correcto.

La rondelle en mica empêche le goujon de contourner le fusible. Pour favoriser le bon fonctionnement du système, s'assurer que la rondelle en mica et les rondelles en inox sont montées dans le bon ordre et qu'elles reposent correctement contre la tête du boulon.

Installation Instructions

BMZF Series Battery Mount ZCASE® Forged Fuse Holder

Part Numbers: FHZ00855, FHZ00856 & FHZ00857

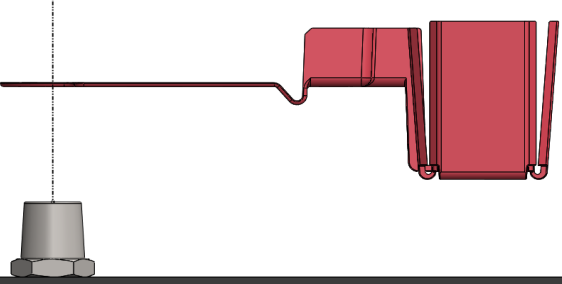
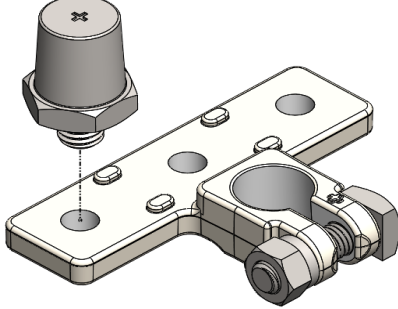
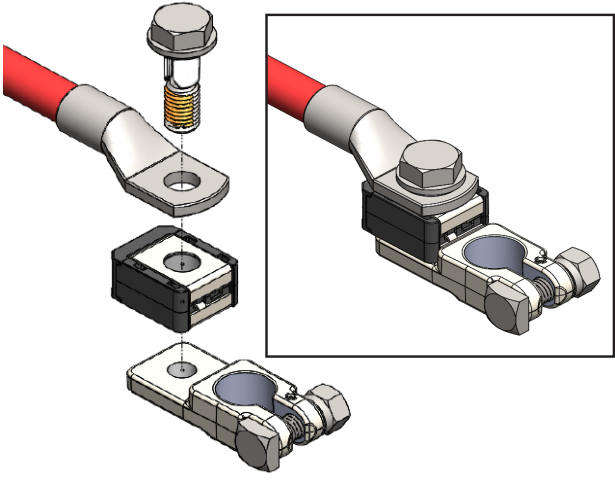
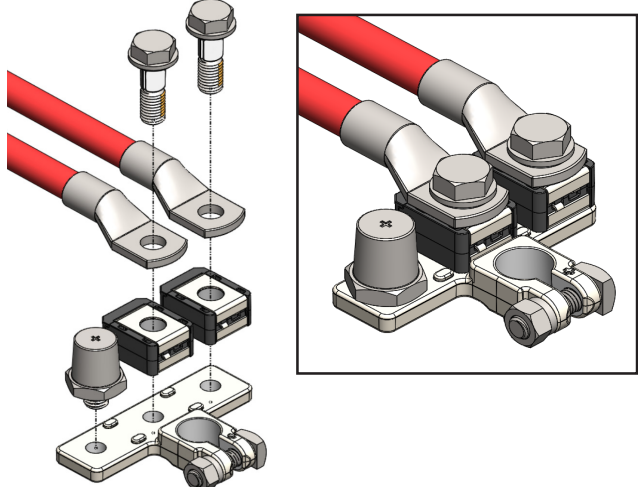


Expertise Applied | Answers Delivered

Figure 2 - Step by Step Installation

Figura 2 - Instalación paso a paso

Figure 2 - Installation étape par étape

STEP 2	<p>Place the tail end of the cover onto the positive battery post, with the inside of the cover facing upwards.</p> <p>Coloque el extremo posterior de la cubierta en el poste positivo de la batería, con el interior de la cubierta orientado hacia arriba.</p> <p>Placer la queue du couvercle sur la borne de batterie positive, l'intérieur du couvercle orienté vers le haut.</p>	
STEP 3	<p>Tighten the battery post included with the BMZF 2-Position into either of the outer mating holes of the base, torquing to $16 \pm 1 \text{ N}\cdot\text{m}$</p> <p>²Step 2 applicable only to 2-Position design</p> <p>Apriete el poste de batería a un par de torsión de $16 \pm 1 \text{ N}\cdot\text{m}$, incluido con el fusible BMZF de 2 posiciones, en cualquiera de los orificios de acoplamiento externos de la base.</p> <p>²El paso 2 aplica solamente al modelo de 2 posiciones</p> <p>Insérer la borne de batterie comprise avec le porte-fusible BMZF à 2 positions dans l'un ou l'autre des trous situés aux extrémités de la base, puis serrer à un couple de $16 \pm 1 \text{ N}\cdot\text{m}$.</p> <p>²L'étape 2 ne s'applique qu'au modèle à 2 positions.</p>	
STEP 4		

Installation Instructions

BMZF Series Battery Mount ZCASE® Forged Fuse Holder

Part Numbers: FHZ00855, FHZ00856 & FHZ00857



Expertise Applied | Answers Delivered

STEP 5

Place the battery clamp end of the base assembly onto the positive battery post, on top of the cover. Secure the base assembly to the post by tightening the M8 shoulder hex nut to 12 ± 1 N·m. The clamp bolt and nut can be installed pointing in either direction.

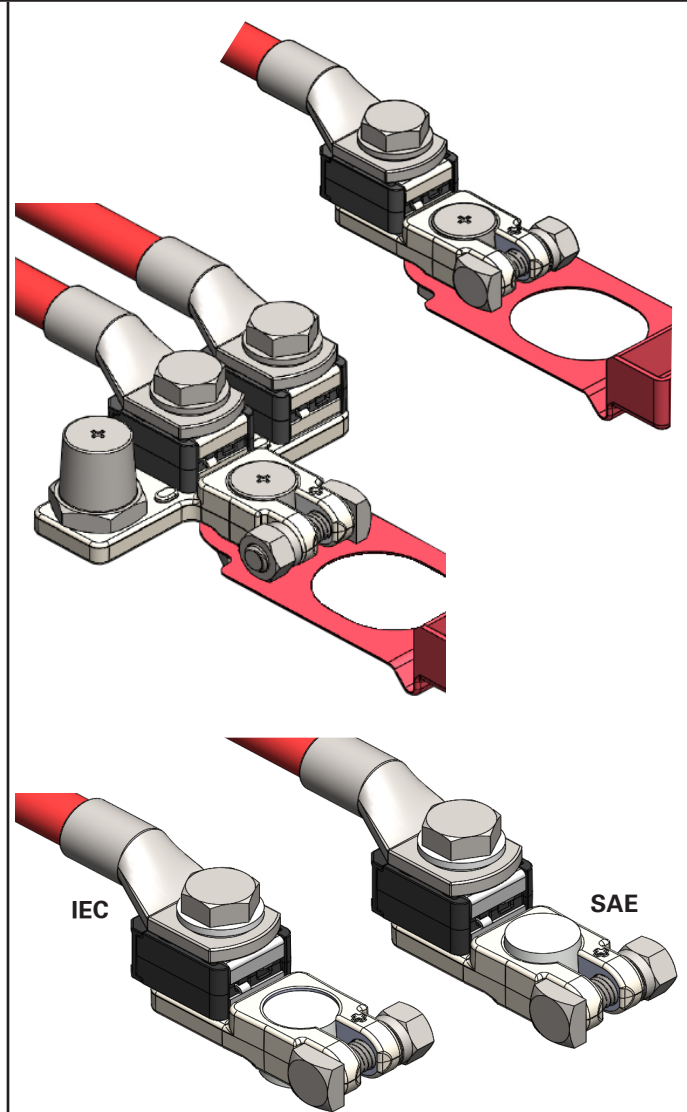
The BMZF is designed to be used with either SAE J537 or IEC 60095 battery posts. The BMZF will sit at different heights on the battery post depending on which type it is being assembled, per images on right.

Coloque el extremo de la abrazadera de la batería del conjunto de la base en el poste positivo de la batería, en la parte superior de la cubierta. Asegure el conjunto de la base al poste apretando la tuerca hexagonal con reborde M8 a un par de torsión de 12 ± 1 N·m. El perno y la tuerca de la abrazadera se pueden instalar apuntando en cualquier dirección.

El BMZF está diseñado para usarse con bornes de batería SAE J537 o IEC 60095. El BMZF se asentará a diferentes alturas en el poste de la batería según el tipo de montaje, según las imágenes de la derecha.

Placer l'extrémité de la base comportant la bride de fixation de la batterie sur la borne positive de la batterie, sur le dessus du couvercle. Fixer solidement la base à la borne en serrant l'écrou hexagonal à épaulement à un couple de 12 ± 1 N·m. Le boulon et l'écrou de la bride de fixation peuvent être orientés dans un sens ou dans l'autre.

Le BMZF est conçu pour être utilisé avec les bornes de batterie SAE J537 ou CEI 60095. Le BMZF sera assis à différentes hauteurs sur le poste de batterie en fonction du type à assembler, par images à droite.



STEP 6

Wrap the cover over the top of the base assembly and secure the feature on the inside of the cover over the insulated bolt head(s). The ring terminal and the cable from each fuse will extend out of one of the surrounding cover flaps.

Envuelva la cubierta sobre la parte superior del conjunto de la base y asegure el elemento en el interior de la cubierta sobre la(s) cabeza(s) del (de los) tornillo(s) aislado(s). El terminal de anillo y el cable de cada fusible se extenderán fuera de una de las solapas circundantes de la cubierta.

Rabattre le couvercle sur le dessus de la base et fixer solidement le dispositif situé à l'intérieur du couvercle sur les têtes de boulons isolés. La cosse annulaire et le câble de chaque fusible se prolongent jusqu'à l'extérieur des rabats adjacents du couvercle.

