

Installation Instructions

FlexMod Dual Output Voltage Sensing Relay & Timer

Part Numbers: 48742



Expertise Applied | Answers Delivered

Specifications Overview

Environmental:	SAE J1455 & J1113 Sealed to IP67
Electrical:	9-32VDC 10A max. PIN 3 Current 200mA max. PIN 6 Current 2mA max quiescent current
Operating Temp:	10A at 85°C
Mating Connector:	Deutsch DT06-08S, Amphenol AT06-08S
Blanking Pin:	Deutsch 114017, Amphenol A114017

Connections

Assemble the FlexMod Dual Output Voltage Sensing Relay & Timer in the following sequence (using the 12805 Mating Connector Kit):

Warning: Disconnect the vehicle's battery before installation.

Required Connections:

1. Connect pin 1 (OUTPUT1 Trigger) to a circuit that is energized whenever the ignition switch is in the run position or to a SPST Mom-On switch.
2. Connect pin 2 (BATT -) to ground.
3. Connect pin 3 (OUTPUT1) wire to the positive side of the load (10 amp max). Connect the negative side of the load to a local ground.
4. Connect pin 4 (BATT+) to an appropriately sized fuse. Connect the fuse to the positive terminal of the main battery.
5. Connect Pin 5 (OUTPUT2 Trigger) to a circuit that is energized whenever the ignition switch is in the run position or to a SPST Mom-On switch.
6. Connect Pin 6 (OUTPUT2) wire to the positive side of the load (0.2 amp max). Connect the negative side of the load to a local ground.
7. To ensure proper environmental sealing, all unused connector pins must be sealed with blanking pins. (See specifications section).

Normal Operation Summary

This summary describes the factory default settings. Programmable units may have different voltage and or time delays.

Note: 12V system limits not in parentheses (24V system limits in parentheses)

Required Connections:

1. When the trigger input is energized, the Voltage Sensing Relay Timer will energize the load, solenoid, or relay.
2. When the trigger input is switched off, the Voltage Sensing Relay Timer delays for the delay period and then de-energizes the load, solenoid, or relay. If during the delay, the battery voltage drops below the factory set disconnect voltage for one minute, the load, solenoid, or relay will be de-energized.

Additional Operating Details

Overcurrent Protection

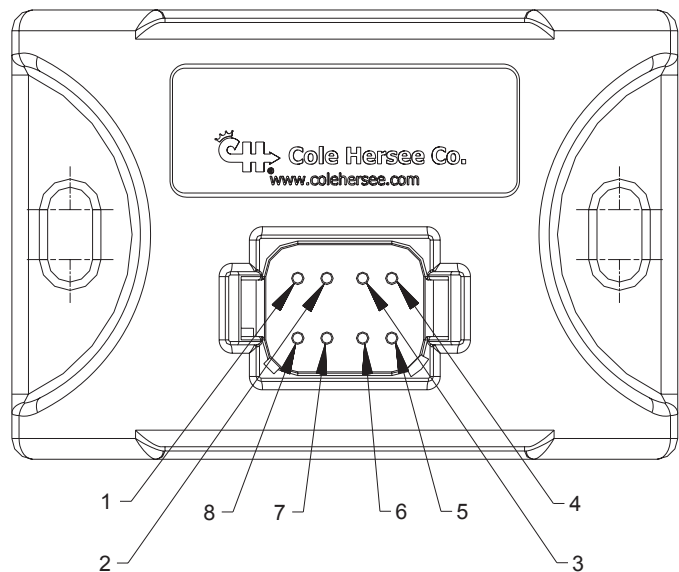
Only pin 3 is overcurrent protected, pin 6 is not overcurrent protected. Exceeding 0.2 amps on pin 6 will render the entire module permanently inoperable.

- If the PIN 3 current exceeds 15 amps for one second, Pin 3 will be turned off. To reset from this fault, the Timer must be powered down.

Abnormal Voltage

- If the BATT+ voltage is less than 8.5V (16V) or greater than 17V (34V), PIN 3 (OUTPUT1) and PIN 6 (OUTPUT2) will be turned off. The Timer will auto-recover when BATT+ returns to normal.

Connector Pin Descriptions



PIN 1	OUTPUT 1 TRIGGER
PIN 2	GROUND (BATT -)
PIN 3	OUTPUT 1
PIN 4	BATT +
PIN 5	OUTPUT 2 TRIGGER
PIN 6	OUTPUT 2
PIN 7	REDUNDANT GROUND
PIN 8	REDUNDANT GROUND

Instrucciones de instalación

Temporizador y relé de detección de voltaje de doble salida FlexMod

Número de pieza: 48742



Expertise Applied | Answers Delivered

Descripción de las especificaciones

Ambiental:	SAE J1455 y J1113 Sellado según IP67
Sistema eléctrico:	9 a 32VDC Corriente máx. del PIN 3 de 200 mA Corriente máx. del PIN 6 de 2 mA Corriente máx. en estado inactivo de 2 mA
Temperatura de funcionamiento:	10A a 85°C
Conector de acoplamiento:	Deutsch DT06-08S, Amphenol AT06-08S
Tapón de supresión:	Deutsch 114017, Amphenol A114017

Conexiones

Ensamble el temporizador y relé de detección de voltaje de doble salida FlexMod en la secuencia siguiente (con el kit del conector de acoplamiento 12805):

Advertencia: Desconecte la batería del vehículo antes de la instalación.

Conexiones requeridas:

1. Conecte el pin 1 (disparador de SALIDA 1) a un circuito activado siempre que el interruptor de encendido esté en la posición de funcionamiento o a un interruptor de botón momentáneo unipolar unidireccional.
2. Conecte el pin 2 (BAT-) a tierra.
3. Conecte el cable del pin 3 (SALIDA 1) al lado positivo de la carga (10 amperios máx.). Conecte el lado negativo de la carga a una conexión a tierra local.
4. Conecte el pin 4 (BAT+) a un fusible de calibre apropiado. Conecte el fusible al terminal positivo de la batería principal.
5. Conecte el pin 5 (disparador de SALIDA 2) a un circuito activado siempre que el interruptor de encendido esté en la posición de funcionamiento (RUN) o a un interruptor de botón momentáneo unipolar unidireccional.
6. Conecte el cable del pin 6 (SALIDA 2) al lado positivo de la carga (0,2 amperios máx.). Conecte el lado negativo de la carga a una conexión a tierra local.
7. Para garantizar un sellado ambiental adecuado, todos los pines del conector no utilizados deben sellarse con tapones de supresión (consulte la sección de especificaciones).

Resumen del funcionamiento normal

Este resumen describe las configuraciones predeterminadas de fábrica. Las unidades programables pueden tener diferentes voltajes y/o retardos de tiempo.

Nota: Los límites de los sistemas de 12 V no están en paréntesis (los límites de los sistemas de 24 V están en paréntesis).

Conexiones requeridas:

1. Cuando se activa la entrada del disparador, el temporizador del relé de detección de voltaje activará la carga, el solenoide o el relé.

2. Cuando se apaga la entrada del disparador, el temporizador del relé de detección de voltaje se retrasa durante el período de retardo y luego desactiva la carga, el solenoide o el relé. Si durante el retardo, el voltaje de la batería cae por debajo del voltaje de desconexión configurado de fábrica durante un minuto, la carga, el solenoide o el relé se desactivará.

Información de funcionamiento adicional

Protección contra sobrecorriente

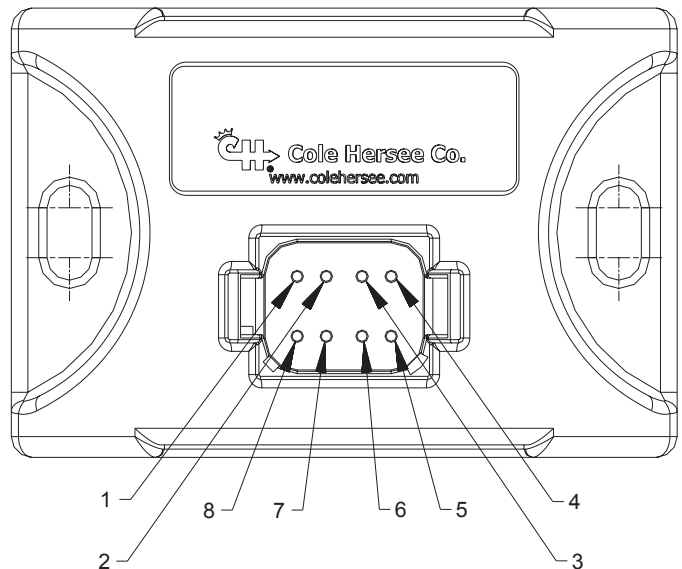
Solo el pin 3 está protegido contra sobrecorriente, el pin 6 no está protegido contra sobrecorriente. Exceder 0.2 amperios en el pin 6 hará que todo el módulo quede inoperativo permanentemente.

- Si la corriente del PIN 3 supera los 15 amperios durante un segundo, el Pin 3 se apagará. Para restablecer este fallo, se debe apagar el temporizador.

Voltaje anormal

- Si el voltaje de BAT+ es inferior a 8,5 V (16 V) o superior a 17 V (34 V), el PIN 3 (SALIDA 1) y el PIN 6 (SALIDA 2) se apagará. El temporizador se recuperará automáticamente cuando BAT+ vuelva a la normalidad.

Descripciones de los pines del conector



PIN 1	DISPARADOR DE SALIDA 1
PIN 2	BATERÍA A TIERRA
PIN 3	SALIDA
PIN 4	BATERÍA
PIN 5	DISPARADOR DE SALIDA 2
PIN 6	SALIDA 2
PIN 7	TIERRA REDUNDANTE
PIN 8	TIERRA REDUNDANTE

Mode d'installation

Relais capteur de tension à double sortie avec temporisateur

FlexMod

Numéro de pièce : 48742



Expertise Applied | Answers Delivered

Survol des spécifications

Environnement:	SAE J1455 et J1113 Étanchéité conforme à la norme IP67
Électricité:	9-32V CC Courant max. BROCHE 3 de 10 A Courant max. BROCHE 6 de 200 mA Courant max. de repos de 2 mAt
Temp. de fonctionnement:	10A à 85°C
Connecteur analogue:	Deutsch DT06-08S, Amphenol AT06-08S
Obturateur	Deutsch 114017, Amphenol A114017

Branchements

Assembler le relais capteur de tension à double sortie avec temporisateur FlexMod dans l'ordre suivant (au moyen du nécessaire de connecteurs analogues 12805):

Mise en garde: Débrancher la batterie du véhicule avant de procéder à l'installation.

Branchements requis:

1. Brancher la broche 1 (déclencheur SORTIE 1) à un circuit qui est mis sous tension chaque fois que le contact d'allumage est mis à la position de marche (RUN) ou à un poussoir à rappel unipolaire unidirectionnel.
2. Brancher la broche 2 (BATT. -) à la masse.
3. Brancher le fil de la broche 3 (SORTIE 1) au côté positif de la charge (max. de 10 A). Brancher le côté négatif de la charge à une prise de masse locale.
4. Brancher la broche 4 (BATT. +) à un fusible de calibre approprié. Brancher le fusible à la borne positive de la batterie principale.
5. Brancher la broche 5 (déclencheur SORTIE 2) à un circuit qui est mis sous tension chaque fois que le contact d'allumage est mis à la position de marche (RUN) ou à un poussoir à rappel unipolaire unidirectionnel.
6. Brancher le fil de la broche 6 (SORTIE 2) au côté positif de la charge (max. de 0,2 A). Brancher le côté négatif de la charge à une prise de masse locale.
7. Pour assurer une étanchéité écologique appropriée, toutes les broches inutilisées doivent être munies d'un obturateur (voir la section des spécifications).

Résumé du fonctionnement normal

Ce résumé décrit les réglages par défaut effectués en usine. La tension et la temporisation des dispositifs programmables peuvent différer.

Note: Les limites indiquées s'appliquent aux systèmes de 12 V (celles des systèmes de 24 V sont entre parenthèses).

Branchements requis:

1. Lorsque l'entrée du déclencheur est mise sous tension, le capteur de tension à double sortie avec temporisateur met la charge, le solénoïde ou le relais sous tension.

2. Lorsque l'entrée du déclencheur est mise hors tension, le capteur de tension à double sortie avec temporisateur retarde la mise hors tension de la charge, du solénoïde ou du relais durant la période de temporisation prévue. Durant la période de temporisation, si la tension de la batterie chute en deçà du niveau réglé en usine, débrancher la tension durant une minute; la charge, le solénoïde ou le relais sont alors mis hors tension.

Autres détails de fonctionnement

Protection de surintensité

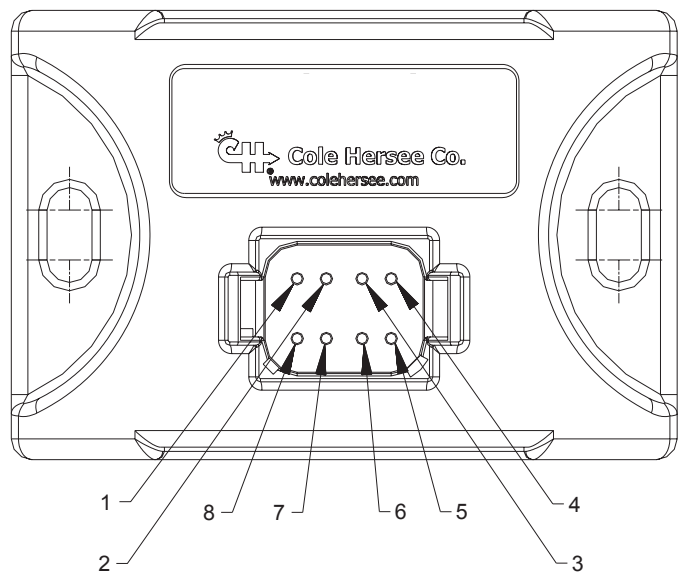
Seule la broche 3 est protégée de la surintensité; la broche 6 n'a pas cette protection. Une tension supérieure à 0,2 A sur la broche 6 rendrait tout le module irrémédiablement inutilisable.

- Si le courant de la BROCHE 3 est supérieur à 15 A durant une seconde, la broche 3 est mise hors tension. Pour réinitialiser le dispositif, couper l'alimentation du temporisateur.

Tension anormale

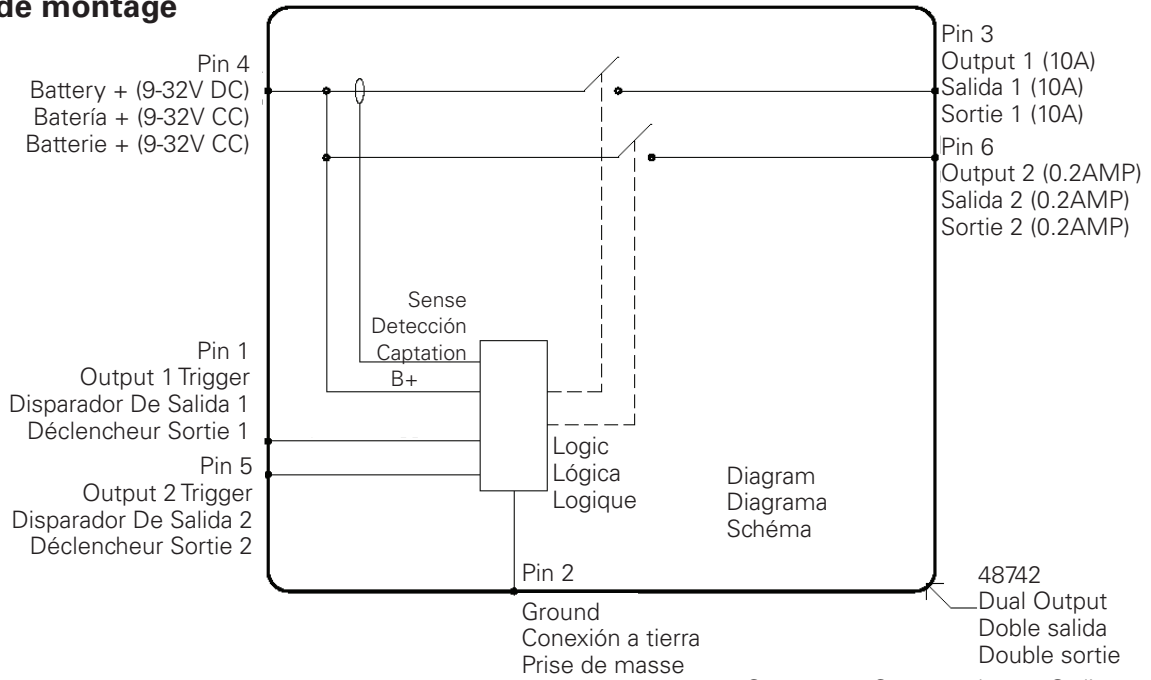
- Si la tension de BATT. + est inférieure à 8,5 V (16 V) ou supérieure à 17 V (34 V), la BROCHE 3 (SORTIE 1) et la BROCHE 6 (SORTIE 2) sont mises hors tension. Le temporisateur récupère automatiquement lorsque BATT. + revient à la normale.

Identification des broches du connecteur



PIN 1	DÉCLENCHEUR SORTIE 1
PIN 2	BATTERIE DE MASSE
PIN 3	SORTIE 1
PIN 4	BATTERIE
PIN 5	DÉCLENCHEUR SORTIE 2
PIN 6	SORTIE 2
PIN 7	MASSE SUPPLÉMENTAIRE
PIN 8	MASSE SUPPLÉMENTAIRE

Mounting Diagram
Diagrama de montaje
Schéma de montage



Computer - Computadoras - Ordinateurs

