

## ISTRUZIONI DI MONTAGGIO

### PRESA (Contatti da Crimpare)

- Infilare il cavo o il tubo corrugato attraverso il dado di chiusura, la guarnizione e la chiusura posteriore filettata ①. Con un utensile appropriato forare, senza strappare, la guarnizione a membrana ② ed infilare i cavetti nei fori corrispondenti ai numeri indicati sulla stessa secondo lo schema allegato.
- Fissare i cavetti ai contatti secondo la norma ISO 12098 (vedi schema allegato), la numerazione è riportata sul porta-contatti ③. Per una maggiore resistenza meccanica ed un migliore contatto elettrico, si raccomanda l'impiego della pinza per crimpare MEMBER'S Art. 079903.00. Inserire lateralmente a scatto i contatti nel porta contatti, ③ e chiudere a scatto la contattiera ④.
- Far scorrere la guarnizione a membrana sui cavetti sino ad appoggiarla al porta contatti ed inserire quest'ultimo nel corpo della presa. ⑤ Avvitare a fondo la chiusura posteriore con una coppia di serraggio di 1,6 + 2,8 Nm.
- Bloccare il cavo o il tubo corrugato serrando il dado di chiusura ad una coppia di serraggio di 2+4 Nm.
- Fissaggio della presa sul telaio con viti M8 utilizzando una coppia di serraggio di 12 + 15 Nm.

### SPINA (Contatti da Crimpare)

- Infilare il cavo o il tubo corrugato attraverso il dado di chiusura con serracavo ①, la guarnizione ② e la chiusura posteriore filettata ③.
- Fissare i cavetti ai contatti secondo la Norma ISO 12098 (vedi schema allegato), la numerazione è riportata sul porta-contatti ④. Per una maggiore resistenza meccanica ed un migliore contatto elettrico, si raccomanda l'impiego della pinza per crimpare MEMBER'S 079903.00. Inserire lateralmente a scatto i contatti nel porta-contatti ④, e chiudere a scatto la contattiera ⑤.
- Inserire il porta contatti nel corpo della spina ⑥. Avvitare a fondo la chiusura posteriore con una coppia di serraggio di 12,5 + 13,5 Nm.
- Bloccare il cavo o il tubo corrugato avvitando il dado di chiusura ed il serracavo con una coppia di serraggio di 8,5 + 9,5 Nm stringendo le due viti M5 sino a comprimere il serracavo.

Member's S.p.A. declina ogni responsabilità per qualsiasi danno sia elettrico che meccanico, su qualsiasi parte dell'impianto 15 P. o del veicolo, causato da una installazione impropria o non corretta o ad una cattiva interpretazione di queste istruzioni.

## BEDIENUNGSANLEITUNG

### STECKDOSE (Krimpkontakt)

- Das Kabel oder das Wellrohr durch die Verschlussmutter, die Dichtung und die hintere Gewindeverschluss einführen ①. Die Membrane der Dichtung mit einem geeigneten Werkzeug durchstechen-ohne sie zu zerreissen ② und die Drähte in die der Numerierung entsprechenden Löcher gemäß dem beigelegten Schema einstecken.
- Die Kabel an den Kontaktstücken gemäß Norm ISO 12098 (siehe beigelegtes Schema) befestigen. Die Numerierung ist auf dem Kontakthalter vermerkt. ③ Um einen erhöhten mechanischen Widerstand und einen besseren elektrischen Kontakt zu gewährleisten, wird empfohlen, eine Crimpzange MEMBER'S Art. 079903.00 zu verwenden. Die Kontakte durch Einschnappen seitlich in den Kontakthalter einfügen ③ und den Halter durch Einschnappen verschliessen ④.
- Die Dichtung auf den Adern bis zum Kontakthalter vorschieben und letzteren ins Steckdosegehäuse einfügen ⑤. Den hinteren Teil fest mit einem Anzugsmoment von 1,6 + 2,8 Nm verschliessen
- Das Kabel oder Wellrohr blockieren, indem die Verschlussmutter festgezogen wird mit einem Anzugsmoment von 2 + 4 Nm.
- Es wird empfohlen, die Steckdose mit M8 Schrauben und einem max. Drehmoment von 12 + 15 Nm.

### STECKER (Krimpkontakt)

- Das Kabel oder das Wellrohr durch die Kabelschellenmutter ①, die Dichtung ② und den hinteren Gewindeverschluss ziehen ③.
- Die Kabel gemäß Norm ISO 12098 an den Kontakten anschliessen. (Die Numerierung ist auf dem Kontakthalter vermerkt ④). Um einen erhöhten mechanischen Widerstand und einen verbesserten elektrischen Kontakt zu gewährleisten, wird empfohlen, eine Crimpzange MEMBER'S Art. 079903.00 zu verwenden. Die Kontakte durch Einschnappen seitlich in den Kontakthalter einfügen ④ und diesen durch Einschnappen schliessen ⑤.
- Den Kontakthalter ins Steckdosegehäuse einfügen. Den hinteren Verschluss mit einem Anzugsmoment von 12,5 + 13,5 Nm festziehen
- Das Kabel oder das Wellrohr durch die Verschlussmutter mit einem Anzugsmoment von 8,5 + 9,5 Nm befestigen und die zwei M5 Schrauben so festziehen, daß die Kabelschellenmutter blockiert ist.

Member's S.p.A. übernimmt keinerlei Verantwortung für jegliche mechanische oder elektrische Schäden an der 15 P. Anlage oder am Fahrzeug, die durch eine unsachgemässe Montage oder fälschliches Interpretieren dieser Anleitung entstehen.

## ASSEMBLY INSTRUCTION

### SOCKETS (Crimped Type Pins)

- Insert the cable in the corrugated pipes through the closure nut, the gasket and the threaded closure at the back ①. Pierce the gasket with an appropriate tool without tearing it ② and insert the wires into the holes corresponding to the numbers on the membrane gasket according to the enclosed diagram.
- Fit the cables to the contacts according to Norm ISO 12098 (see enclosed diagram), the numbering is indicated on the contacts holder ③. For increased mechanical resistance and better electrical contact, we recommend the use of MEMBER'S Art.079903.00 pliers. Click on the contacts laterally into the contacts carrier ③ and close the contacts block by clicking it shut ④.
- Let the membrane gasket slide on the wires up to the contacts holder and insert the latter into body's socket ⑤. Tighten the closure at the back with a tightening torque of 1,6+ 2,8 Nm.
- Block the cable or the corrugated pipes by tightening the closure nut to a tightening torque of 2 + 4 Nm.
- Fitting of the socket to the chassis shall be carried out with M8 screws at a tightening torque of 12 + 15 Nm.

### PLUG (Crimped Type Pins)

- Insert the cable in the corrugated pipes through the wire retention nut ①, the gasket ② and the threaded closure at the back ③.
- Fix the wires to the contacts according to Norm ISO 12098 (see enclosed diagram), the numbering is indicated on the contacts holder ④. For increased mechanical resistance and better electrical contact, we recommend the use of MEMBER'S Art.079903.00 pliers. Click on the contacts laterally into the contacts holder and close the contacts block by clicking it shut. ⑤.
- Insert the contacts holder into the plug ⑥. Screw on and tighten the closure at the back with a tightening torque of 12,5 + 13,5 Nm
- Block the cable or the corrugated pipes by tightening the closure nut with a torque of 8,5+9,5 Nm and the two M5 screws until the wire retention nut is tightened.

MEMBER'S S.p.A. does not accept any liability for whatever mechanical or electrical damage on whatever part of the 15 P. or the vehicle that may be caused by an incorrect assembly or an erroneous interpretation of these instructions.

## FEUILLE INSTRUCTION

### PRISE (Contacts à Sertir)

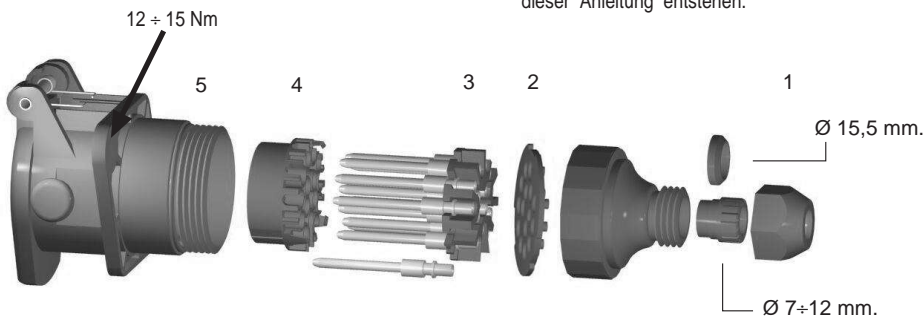
- Enfiler le câble ou le tuyau gouffré à travers l'écrou de fermeture, le joint et la fermeture postérieure filettée ①. A l'aide d'un outil approprié, percer le joint à membrane ② sans le déchirer et enfiler les câbles dans les trous correspondant aux numéros indiqués sur le joint même selon le schéma en annexe.
- Fixer les cavets aux contacts selon la Norme ISO 12098 (voir schéma en annexe), le numérotage est indiqué sur le porte-contacts ③. Pour une majeure résistance mécanique et un meilleur contact électrique, on recommande l'emploi de la pince à sertir MEMBER'S Art. 079903.00. Insérer latéralement, par encliquetage, les contacts dans le porte-contacts ③ et fermer par encliquetage le porte-contacts ④.
- Faire glisser le joint à membrane sur les cavets jusqu'à ce qu'il s'appuie contre le porte-contacts et insérer ce dernier dans le corps de la prise ⑤. Visser à fond la fermeture postérieure avec un couple de serrage de 1,6 + 2,8 Nm.
- Bloquer le câble ou le tuyau gouffré en serrant l'écrou de fermeture avec un couple de serrage de 2+ 4 Nm.
- Fixage de la prise sur le châssis avec vis M8 en utilisant une couple de serrage de 12 + 15 Nm.

### FICHE (Contacts à Sertir)

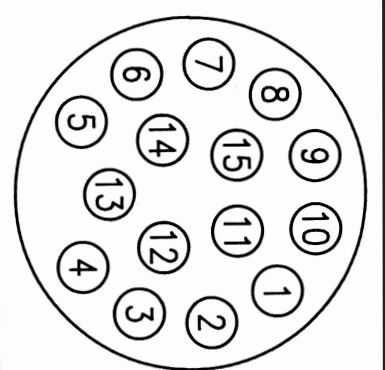
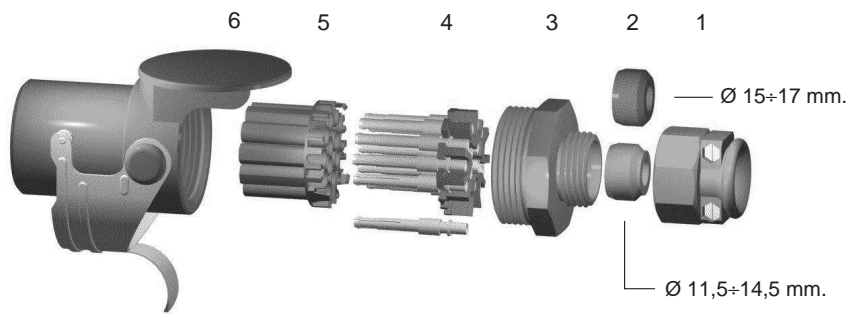
- Enfiler le câble ou le tuyau gouffré à travers l'écrou de fermeture avec serre-câble ①, le joint ② et la fermeture postérieure filettée ③.
- Fixer les cavets aux contacts selon la Norme ISO 12098 (voir schéma en annexe), le numérotage est indiqué sur le porte-contacts ④. Pour une majeure résistance mécanique et un meilleur contact électrique, on recommande l'emploi de la pince à sertir MEMBER'S Art. 079903.00. Insérer latéralement, par encliquetage, les contacts dans le porte-contacts ④ et fermer par encliquetage le porte-contacts ⑤.
- Insérer le porte-contacts dans le corps de la fiche ⑥. Visser à fond la fermeture postérieure avec un couple de serrage de 12,5 + 13,5 Nm.
- Bloquer le câble ou le tuyau gouffré en vissant l'écrou de fermeture avec un couple de serrage de 8,5 + 9,5 Nm et le serre-câble en serrant les deux vis M5 jusqu'à comprimer le serre-câble.

MEMBER'S S.p.A. décline toute responsabilité pour tout dommage électrique et mécanique, concernant toute partie de l'équipement 15 P. ou du véhicule, causé par une installation improprie ou non correcte ou cause d'une mauvaise interprétation de ces instructions.

### PRESA - STECKDOSE - SOCKET - PRISE 15 P.



### SPINA - STECKER - PLUG - FICHE 15 P.



SCHEMA DI CONNESSIONE	KONTAKTBELEGUNG	CONTACTS ALLOCATION	AFFECTATION DES CONTACTS	SEZ. CAVI LEITUNGEN CABLES mm <sup>2</sup>
1) Indicatore di direzione sinistro	1) Fahrtrich-tungsanzeiger, links	1) Left-hand direction indicator light	1) Feu indicateur de direction gauche	1,5
2) Indicatore di direzione destro	2) Fahrtrich-tungsanzeiger, rechts	2) Right-hand direction indicator light	2) Feu indicateur de direction droite	1,5
3) Retronebbia	3) Nebelschlussleuchte	3) Rear fog light	3) Feu brouillard arrière	1,5
4) Massa	4) Masse	4) Common return	4) Masse	2,5
5) Posizione post. e ingombro destra e dispositivo di illuminazione della targa d'immatricolazione post. (1)	5) Linke Schlussleuchte, Umrisssleuchte, Begrenzungsleuchte und Kennzeichenbeleuchtung (1)	5) Left-hand rear position and end-outline marker light and rear registration plate illumination device (1)	5) Feu arrière gauche, feu de position gauche, feu éclairage plaque d'immatriculation gauche (1)	1,5
6) Posizione post. e ingombro destra e dispositivo di illuminazione della targa d'immatricolazione post. (1)	6) Rechte Schlussleuchte, Umrisssleuchte, Begrenzungsleuchte und Kennzeichenbeleuchtung (1)	6) Right-hand rear position and end-outline marker light, and rear registration plate illumination device (1)	6) Feu arrière droite, feu de position droite, feu éclairage plaque d'immatriculation droite (1)	1,5
7) Luci stop	7) Bremsleuchten	7) Stop lights	7) Feux stop	1,5
8) Luce retromarcia	8) Rückgangleuchte	8) Reversing light	8) Feu marche arrière	1,5
9) Alimentazione generale (+24V)	9) Stromversorgung (+24V)	9) Power supply (+24V)	9) Alimentation general (+24V)	2,5
10) Sensore usura freni	10) Fühler Bremsabnutzung	10) Worn brake lining sensor	10) Senseur usure freins	1,5
11) Sensore pressione freni	11) Drucksensor Bremsen	11) Pressure sensor for brakes	11) Senseur pression freins	1,5
12) Sollevamento asse	12) Vorrichtung Achsenhebung	12) Axle lifting device	12) Dispositif elevation axe	1,5
13) Massa per contatti 14 e 15	13) Masse für Kontakte 14 und 15	13) Common return for contacts 14 and 15	13) Masse pour contacts 14 et 15	2,5
14) Collegamento CANH	14) CANH Anschluss	14) CANH connection	14) Raccordement CANH	1,5
15) Collegamento CANL	15) CANL Anschluss	15) CANL connection	15) Raccordement CANL	1,5

(1) Il collegamento del dispositivo di illuminazione della targa di immatricolazione deve essere effettuato in modo che nessuna delle sue lampade venga collegata ad entrambi i contatti nr. 5 e nr. 6.

(1) Die Vorrichtung für die Kennzeichenbeleuchtung, muss so angeschlossen werden, dass keine Lampe dieser Vorrichtung eine gemeinsame Verbindung mit beiden Kontakten 5 und 6 hat.

(1) The rear-registration-plate illumination device shall be connected in such a manner that no lamp such a device has a common connection with both contacts 5 and 6.

(1) Le dispositif pour l'éclairage plaque d'immatriculation doit être fixé dans une manière, afin que aucune lampe du même dispositif soit en connexion avec les contacts 5 et 6.