

MEMBER'S

**TELERUTTORI GENERALI
DI CORRENTE
A RITENUTA MECCANICA**



**BISTABLE
REMOTE CONTROL
SWITCHES**



Cod. 080971 61 12v

Cod. 080972 62 24v

INDICE:

1	INTRODUZIONE	3
2	VERSIONI	3
3	COMPOSIZIONE FORNITURA	3
4	AVVERTENZE GENERALI	3
5	PRESCRIZIONI AMBIENTALI	3
6	DEFINIZIONI	3
7	FUNZIONI COMANDI	4
8	FUNZIONAMENTO	4
	8.1 Attivazione con comando elettrico	4
	8.2 Attivazione con comando manuale	4
	8.3 Disattivazione con comando elettrico	4
	8.4 Disattivazione con comando manuale.....	4
9	AVVERTENZE PER IL CORRETTO UTILIZZO	4
10	DATI CARATTERISTICI	5
11	ISTRUZIONI PER IL MONTAGGIO	5
	11.1 Avvertenze per il montaggio	5
	11.2 Montaggio	5
	11.3 Collegamenti.....	5
	11.4 Verifica funzionamento dopo montaggio	6
12	MANUTENZIONE	6
	12.1 Manutenzione ordinaria	6
	12.2 Sostituzione del dispositivo	6
13	GARANZIA	6

TELERUTTORI GENERALI DI CORRENTE A RITENUTA MECCANICA

1 - INTRODUZIONE

Lo scopo dello staccabatteria elettrico TGC/RMCNS è quello di sezionare i carichi dalle batterie e di proteggere l'impianto elettrico di tutti i mezzi ove installato. Può essere utilizzato anche per il sezionamento del circuito del motorino di avviamento.

2 - VERSIONI

Sigla	Descrizione	Codice
TGC/RMSM 12V	Teleruttore generale di corrente TGC/RMSM versione 12V	08097161
TGC/RMSM 24V	Teleruttore generale di corrente TGC/RMSM versione 24V	08097262

3 - COMPOSIZIONE FORNITURA

Descrizione	Q.tà
Teleruttore generale di corrente TGC/RMSM	1
Kit minuteria (dadi e rondelle)	1
Dima adesiva foratura	1

4 - AVVERTENZE GENERALI

- Conservare con cura questo opuscolo per ogni ulteriore consultazione.
- Gli elementi dell'imballaggio non devono essere lasciati alla portata dei bambini in quanto potenziali fonti di pericolo.
- Non permettere che l'apparecchio sia usato da bambini o da personale non istruito all'uso.
- Questo apparecchio dovrà essere destinato solo all'uso per il quale è stato espressamente concepito, ogni altro uso è da considerarsi improprio e quindi pericoloso.
- Ogni parte del prodotto non è commestibile.

5 - PRESCRIZIONI AMBIENTALI

Tutte le parti del kit al termine del loro ciclo di vita devono essere smaltite separatamente in funzione della tipologia del materiale e non devono essere disperse nell'ambiente.

6 - DEFINIZIONI

Definizione	Significato
Attivazione (BATTERY ON)	Chiusura dei contatti principali di potenza e commutazione del circuito ausiliario.
Disattivazione (BATTERY OFF)	Apertura dei contatti principali di potenza e commutazione del circuito ausiliario.
Circuito ausiliario (AUX)	Microinterruttore con contatti in scambio legato meccanicamente alla posizione dei contatti principali.

7 - FUNZIONI COMANDI

Sigla	Funzione	Paragrafo	Descrizione
S _{ON-OFF}	Pulsante di attivazione e disattivazione		Pulsante posto in cabina per effettuare, tramite un collegamento elettrico, alternativamente l'attivazione e la disattivazione del prodotto.
N _{ON-OFF}	Pulsante di attivazione e disattivazione		Pulsante manuale posto sul prodotto per l'attivazione e la disattivazione del dispositivo.

8 - FUNZIONAMENTO

8.1 Attivazione con comando elettrico

Con lo staccabatteria disattivato, azionare **S**_{ON-OFF} per un periodo compreso tra 0,5 e 3 secondi: si ottiene l'attivazione del dispositivo, la commutazione del circuito AUX e la commutazione stabile in ON del comando **N**_{ON-OFF}.

8.2 Attivazione con comando manuale

Con lo staccabatteria disattivato, portare **N**_{ON-OFF} in posizione ON e quindi rilasciarlo: si ottiene l'attivazione del dispositivo e la commutazione stabile in ON del comando **N**_{ON-OFF}.

NOTE:

1. a questo punto, il comando elettrico **S**_{ON-OFF} potrebbe essere ancora in OFF;
2. si consiglia di effettuare l'attivazione del dispositivo con comando manuale solamente in situazioni di emergenza oppure senza passaggio di corrente tra i contatti principali.

8.3 Disattivazione con comando elettrico

Con lo staccabatteria attivato, portare **S**_{ON-OFF} per un periodo compreso tra 0,5 e 3 secondi: si ottiene la disattivazione del dispositivo, la commutazione del circuito AUX e la commutazione stabile in OFF del comando **N**_{ON-OFF}.

8.4 Disattivazione con comando manuale

Con lo staccabatteria attivato, portare **N**_{ON-OFF} in posizione OFF e quindi rilasciarlo: si ottiene la disattivazione del dispositivo e la commutazione stabile in OFF del comando **N**_{ON-OFF}.

NOTE:

1. a questo punto, il comando elettrico **S**_{ON-OFF} potrebbe essere ancora in ON;
2. si consiglia di effettuare la disattivazione del dispositivo con comando manuale solamente in situazioni di emergenza oppure senza passaggio di corrente tra i contatti principali.

9 - AVVERTENZE PER IL CORRETTO UTILIZZO

- Lo staccabatteria non deve essere lavato con getti di acqua in pressione (lance o idropultrici).
- Prima di utilizzare un qualsiasi carica-batteria o booster disattivare lo staccabatteria.
- Non avviare mai il motore senza avere collegato permanentemente e correttamente le batterie e/o i collegamenti relativi allo staccabatteria.
- Nel caso di saldatura elettrica scollegare lo staccabatteria e collegare il cavo di massa della saldatrice il più vicino possibile al punto di saldatura.
- Nel caso di grosse variazioni di temperatura (esempio verniciatura a forno) smontare lo staccabatteria se la temperatura di esercizio dovesse superare gli 85°C.

10 - DATI CARATTERISTICI

Caratteristica	Sigla	Versione 12V	Versione 24V	U.M.	Condizioni
Tensione nominale di funzionamento	V_N	12	24	V	
Corrente massima continua	I_{McCP}	250 350		A	23°C 23°C (*)
Corrente massima breve durata	$I_{MbCP(5)}$	2500		A	23°C - 3 s
Assorbimento del prodotto in commutazione	I_{ON-OFF} I_{OFF-ON}	11 max	5 max	A	23°C - V_N
Temperature limite di funzionamento	T_F	-40 ÷ +85		°C	
Grado di protezione alla polvere e alla pioggia		IP65		-	Secondo IEC 60529:2001
Coppia chiusura dadi M12		22 ± 1		Nm	

(*) Solo per contatti con ambo le viti di potenza M12 e utilizzando cavi di potenza di sezione 95 mm². Protezione contro sovracorrenti sulla linea di alimentazione a cura dell'installatore

11 - ISTRUZIONI PER IL MONTAGGIO

11.1 Avvertenze per il montaggio

- Dopo aver tolto l'imballo assicurarsi dell'integrità dell'apparecchio.
- È responsabilità dell'installatore garantire l'integrità e l'idoneità dell'installazione stessa, in particolare l'uso di strumenti ed accessori adeguati per il cablaggio nonché la corretta esecuzione dello stesso secondo le istruzioni sotto riportate e le norme vigenti.
- L'apparecchio non deve essere lavato con getti di acqua in pressione (lance o idropultrici).

11.2 Montaggio

- Il dispositivo deve essere posizionato il più vicino possibile alle batterie.
- Fissare saldamente il dispositivo al telaio utilizzando n.°4 viti TCEI (Testa Cilindrica con Esagono Incassato) M8 UNI 5931:1984 e rondelle piane 8,4x1,7 UNI 6592:1969 con coppia di serraggio 10±2 Nm; per la dima di foratura servirsi del foglio relativo o delle istruzioni a catalogo.

11.3 Collegamenti

Effettuare i collegamenti del dispositivo come descritto nella figura seguente:

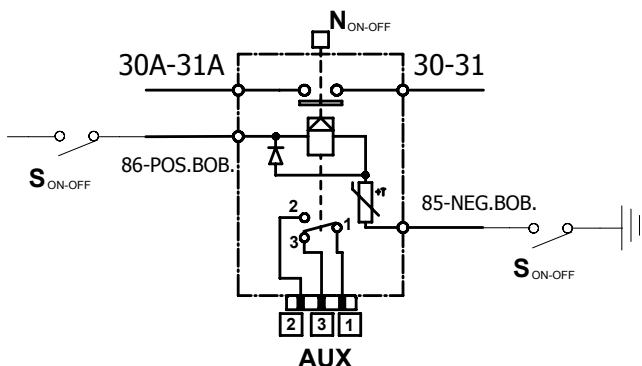


Fig. 1: Schema elettrico

NOTA: l'interruttore S_{ON-OFF} può essere applicato indifferentemente sul ramo 85 oppure 86.

11.4 Verifica funzionamento dopo montaggio

Per la verifica del corretto funzionamento effettuare in sequenza le istruzioni seguenti:

Rif.	Azione	Verifica effetto
A	A mezzo spento, azionare S_{ON-OFF} per un periodo da 0,5 a 3 secondi, oppure azionare N_{ON-OFF} portandolo in posizione stabile ON.	Verificare l'avvenuta attivazione del dispositivo tramite la regolare accensione del quadro strumenti e il successivo avviamento del mezzo.
B	A mezzo spento, azionare S_{ON-OFF} per un periodo da 0,5 a 3 secondi, oppure azionare N_{ON-OFF} portandolo in posizione stabile OFF.	Verificare l'avvenuta disattivazione del dispositivo verificando la mancata accensione del quadro strumenti e del mezzo.

12 - MANUTENZIONE

12.1 Manutenzione ordinaria

Non è prevista nessuna manutenzione ordinaria.

12.2 Sostituzione del dispositivo

A seguito di un intervento durante un corto-circuito di notevole entità (es. corto-circuito sul motorino di avviamento) verificare il corretto funzionamento dello staccabatteria. In caso di dubbio valutazione sostituirlo secondo le modalità sotto riportate e inviarlo presso il servizio assistenza MEMBER'S.

- Assicurarsi che lo staccabatteria sia disattivato e che non vi sia tensione nell'impianto elettrico.
- Scollegare i cavi di potenza (30-31, 30A-31A) e di alimentazione bobina (85, 86) dai terminali dello staccabatteria.
- Assicurarsi che non si verifichino corto-circuiti fra i cavi.
- Ricollegare lo staccabatteria eseguendo le operazioni sopra indicate in ordine inverso.
- Verificare la corretta funzionalità dello staccabatteria.

13 - GARANZIA

La MEMBER'S garantisce il prodotto per ventiquattro mesi dal momento della vendita contro difetti di costruzione e comunque nel rispetto delle Leggi vigenti a termini di responsabilità civile. Sono escluse dalla garanzia le parti asportabili, i danni provocati da incuria ed installazione errata od uso improprio o non conforme alle avvertenze riportate sul manuale d'uso.

È esclusa altresì la responsabilità per malfunzionamento addebitabile a fenomeni estranei. La garanzia decade qualora l'apparecchio sia stato manomesso.

La MEMBER'S si farà carico della riparazione dei prodotti riconosciuti difettosi di fabbricazione con la relativa mano d'opera necessaria o con l'eventuale sostituzione a sua discrezione. In caso di controversia relativa all'apparecchiatura e/o interpretazione delle condizioni di garanzia è competente il Foro di Verona

INDEX:

1	INTRODUCTION	8
2	VERSIONS	8
3	KIT CONTENTS	8
4	GENERAL DIRECTIONS	8
5	ENVIRONMENTAL DIRECTIONS	8
5	ENVIRONMENTAL DIRECTIONS	8
6	DEFINITIONS	8
7	SWITCH FUNCTIONS	9
8	OPERATION	9
	8.1 Activation by electrical command	9
	8.2 Activation by manual command	9
	8.3 Deactivation by electrical command	9
	8.4 Deactivation by manual command	9
9	DIRECTIONS FOR CORRECT USE	9
10	SPECIFICATIONS	10
11	INSTALLATION INSTRUCTIONS	10
	11.1 Installation directions	10
	11.2 Installation	10
	11.3 Connections	10
	11.4 Check operation after installation	11
12	MAINTENANCE	11
	12.1 Ordinary maintenance	11
	12.2 Device replacement	11
13	GUARANTEE	11

BISTABLE REMOTE CONTROL SWITCHES

1 - INTRODUCTION

The aim of the electric battery switch TGC/RMCNS is to isolate the battery loads and to protect the electrical systems on all vehicles on which it is installed. It can also be used to isolate the starter motor circuit.

2 - VERSIONS

Mark	Description	Code
TGC/RMSM 12V	Master Battery Switch TGC/RMSM version 12V	08097161
TGC/RMSM 24V	Master Battery Switch TGC/RMSM version 24V	08097262

3 - KIT CONTENTS

Description	Qty
Master Battery Switch TGC/RMSM	1
Nuts and washers kit	1
Adhesive drilling template	1

4 - GENERAL DIRECTIONS

- Safeguard this booklet for future use.
- The packaging is potentially dangerous and must not be left within reach of children.
- The apparatus must not be used by children or persons not trained in its use.
- This apparatus must be used only for the purpose for which it was expressly designed, any other use is considered improper use and, therefore, dangerous.
- No part of the product is edible.

5 - ENVIRONMENTAL DIRECTIONS

At the end of their working lives, the kit parts must be disposed of separately according to their composition, and must not be dispersed in the environment.

6 - DEFINITIONS

Definition	Meaing
Activation (BATTERY ON)	Closure of main power contacts and commutation of auxiliary circuit.
Deactivation (BATTERY OFF)	Opening of main power contacts and commutation of auxiliary circuit.
Auxiliary circuit (AUX)	Micro switch with exchange contacts mechanically linked to the position of the main contacts.

7 - SWITCH FUNCTIONS

Mark	Function	Paragraph	Description
S _{ON-OFF}	Activation and deactivation push-button switch		Manual button placed in cabin to cause, by means of electrical connection, alternate activation and deactivation of the product.
N _{ON-OFF}	Activation and deactivation push-button switch		Manual button placed on the product for activation and deactivation of the device.

8 - OPERATION

8.1 Activation by electrical control

With the battery switch deactivated, press **S**_{ON-OFF} for a period of between 0,5 and 3 seconds: This causes activation of the device, commutation of the AUX circuit and the stable commutation to ON of the **N**_{ON-OFF} switch.

8.2 Activation by manual control

With the battery switch deactivated, move **N**_{ON-OFF} into the ON position and then release it. In this way the device is activated and the **N**_{ON-OFF} switch is brought to ON.

NOTE:

1. At this point the electrical control **S**_{ON-OFF} could still be in the OFF position;
2. It is advisable to cause activation of the device using the manual switch only in emergency situations or in the absence of power to the main contacts.

8.3 Deactivation by electrical control

With the battery switch activated, press **S**_{ON-OFF} for a period of between 0,5 and 3 seconds: This causes deactivation of the device, commutation of the AUX circuit and stable commutation to OFF of the **N**_{ON-OFF} switch.

8.4 Deactivation by manual control

With the battery switch activated, move **N**_{ON-OFF} into the OFF position and then release it: in this way the device is deactivated and the **N**_{ON-OFF} switch is brought to OFF.

NOTE:

1. At this point the electrical control **S**_{ON-OFF} could still be in the ON position;
2. It is advisable to cause activation of the device using the manual switch only in emergency situations or in the absence of power to the main contacts.

9 - DIRECTIONS FOR CORRECT USE

- The battery switch must not be washed with high-pressure water jets (hoses or power-washers).
- Disconnect the battery switch before using any battery charger or booster.
- Never start the motor without first having permanently and correctly connected the batteries and/or the battery switch connections.
- In the event of electric welding, disconnect the battery switch and connect the welder earth cable as close as possible to the welding area.
- In the event of large temperature variations (e.g. oven painting) remove the battery switch if the working temperature is to exceed 85°C.

10 - SPECIFICATIONS

Specifications	Mark	Version 12V	Version 24V	U.M.	Conditions
Nominal operating voltage	V_N	12	24	V	
Max continuous current	I_{McCP}	250		A	23°C
		350			23°C (*)
Max current – short duration	$I_{MbCP(5)}$	2500		A	23°C - 3 s
Product absorption during commutation	I_{ON-OFF} I_{OFF-ON}	11 max	5 max	A	23°C - V_N
Operating temperature limits	T_F	-40 ÷ +85		°C	
Dust and rain protection levels		IP65		-	To IEC 60529:2001
Tightening torque for M12 nuts		22 ± 1		Nm	

(*) Only for contacts with both M12 power screws and using power cable with a cross section of 95 mm². Protection against current overload on the supply line is the responsibility of the installer.

11 - INSTALLATION INSTRUCTIONS

11.1 Directions for installation

- After unpacking, ensure the integrity of the device.
- It is the installer's responsibility to guarantee the integrity and suitability of the actual installation, particularly the use of suitable tools and accessories for the wiring as well as the correct use thereof in accordance with the following instructions and current regulations.
- The device must not be washed with high-pressure water jets (hoses or power-washers).

11.2 Installation

- The device must be placed as close as possible to the batteries.
- Fix the device firmly to the chassis using N° 4 TCEI screws (Cylindrical Head with Hexagonal Slot) M8 UNI 5931:1984 and flat washers 8,4x1,7 UNI 6592:1969 with a tightening torque of 10±2 Nm; use the relative page in the catalogue or instructions for the drilling template.

11.3 Connections

Carry out the connections to the device as described in the following diagram:

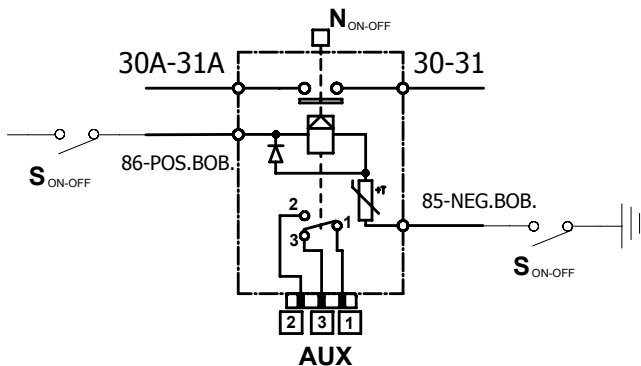


Fig. 1: Electrical diagram

NOTE: The S_{ON-OFF} switch can be applied indifferently to terminal 85 or 86.

11.4 Check operation after installation

To check correct operation, carry out the following instructions sequentially:

Ref.	Action	Verify effect
A	With vehicle switched off, press S_{ON-OFF} for a period of 0,5 to 3 seconds, or operate N_{ON-OFF} bringing it to a stable ON position.	Check correct activation of the device by regular ignition of the instrument panel and successive starting of the vehicle.
B	With vehicle switched off, press S_{ON-OFF} for a period of 0,5 to 3 seconds, or operate N_{ON-OFF} bringing it to a stable ON position.	Check correct deactivation of the device, checking the vehicle instrument panel is switched off.

12 - MAINTENANCE

12.1 Ordinary maintenance

No ordinary maintenance is envisaged.

12.2 Device replacement

Following intervention during a significant short circuit (e.g. short circuit on the starter motor) check correct operation of the battery switch. In the event of dubious evaluation, replace in accordance with the method set out above, and send it to MEMBER'S service centre.

- Ensure that the battery switch is deactivated and that there is no voltage in the electrical system.
- Disconnect the power cables (30-31, 30A-31A) and coil supply cable (85, 86) from the battery switch terminals.
- Ensure that there are no short circuits between the cables.
- Reconnect the battery switch, following the above operations in reverse order.
- Check correct operation of the battery switch.

13 - GUARANTEE

MEMBER'S products have a 24 month warranty covering manufacturing faults from the moment of sale of the device. Conditions of warranty comply with current laws on liability. Warranty does not include removeable parts, damages caused by negligence, incorrect installation, improper use or failure to comply with the precautions stated in the instruction manual.

The warranty does not cover faults caused by accidental causes. Faults due to the fact that the device has been tampered with are excluded from the warranty.

MEMBER'S will pay for repairs due to manufacturing faults, for the necessary material or workmanship, or will replace the faulty product. Postage and other costs arising are to be paid by the customer. In the event of litigation with regard to products or interpretation of the conditions of the warranty the law court of Verona has jurisdiction.



MEMBER'S

s.p.a. COSTRUZIONI ELETTROMECCANICHE

Via Ghiacciaia, 1 - 37045 LEGNAGO (Verona) ITALY - Tel. 0442/606200 - Telefax 0442/28855 - Internet: www.members.it - e-mail: members@members.it



SERVIZIO ASSISTENZA TECNICA