

Installation Instructions

Battery Isolators

Part Numbers: 48162, 48122, 48070, 48090, 48120, 48160, and 48161



Expertise Applied | Answers Delivered

Installation

Assemble the Battery Isolator in the following sequence:

1. **Disconnect Both Batteries** - Install the isolator on a panel as close as possible to the alternator and main battery. It should be mounted away from the engine and radiator to avoid heat and positioned in the stream of cooling air from the fan.
2. **IGN Connection** - Connect a wire from the IGN terminal on the ignition switch to the IGN stud on the isolator. The IGN terminal must be HOT in both the IGN and START positions of the ignition switch.
Note: On most GM cars and trucks a spare IGN terminal feed is provided in the main fuse block, which can be used for this connection.

Making the connection to the "S" terminal for the Alternator For vehicles with a wire connector at the alternator location S-F-L-P

1. **Disconnect the wire connector at S-F-L-P** - Insert the terminal with the yellow wire lead (supplied in poly bag) into the "S" location in the connector (largest opening)
2. **Connection must be made from wire side of connector** - Make sure the groove on the connector and the tab on the terminal line up. A "click" should be heard when the terminal is seated and locked into place.
3. **Reconnect connector to alternator** - The other end of the yellow wire lead can now be connected to the isolator terminal battery #2 or directly to the main battery as shown in the installation diagram.

Making the connection to the "S" terminal for the Alternator For vehicles with a rubber plug covering alternator terminals S-F-L-P

1. **Remove the rubber plug from S-F-L-P** - Make a hole in the plug above the "S" terminal. Feed the yellow wire through the hole and attach the terminal on the yellow wire to the "S" terminal on the alternator (largest terminal).
2. **Replace rubber plug in the alternator** - The other end of the yellow wire can now be connected to isolator terminal Battery #1 or directly to the main battery as shown in the installation diagram.
Option: A slot can be cut half way through the plug, making sure the plug covers the yellow wire.
3. **Cut the large wire (alternator output wire) connecting the alternator to the main (#1) battery** - Make sure the wire is cut at a point before it reaches the feed to the ignition switch.
4. **Connect the alternator end of the wire to the alternator terminal on the isolator** - Check the battery end of the cut wire to the Battery #1 terminal of the isolator.
5. **Run a wire from the Battery #2 terminal of the isolator to the second battery as shown in the installation diagram** - Use wire sized to the alternator output.
6. **Insulate all wire connections where needed** - Reconnect the batteries' grounds. The unit is now ready to use.
NOTE: If an ammeter is used with the alternator, it will only read in one direction.

Installation for 48070, 48090, 48120, 48160, and 48161

Assemble the Battery Isolator in the following sequence:

1. **Disconnect Both Batteries** - Install the isolator on a vertical panel (with cooling fins vertical) as near as possible to the alternator and main battery. It should be mounted away from the engine and radiator to avoid heat and positioned in the stream of cooling air from the fan
2. **Make all connections by splicing the three wire leads assembled to the isolator** - The wire leads are factory installed to assure proper efficiency.
Note: Do not loosen or remove the wire leads as this may alter the operation of the unit. Insulate all splices properly.
3. **Disconnect the large wire (alternator output wire) connecting the alternator to the main (#1) battery** - On systems using a voltage regulator, disconnect the large wire from the regulator to the main (#1) battery.
4. **Connect this wire to the Battery #1 terminal of the isolator.**
5. **Connect a wire from the ALT terminal of the isolator to the output terminal on the alternator** - Use wire sized to the alternator output.
6. **Run a wire from the Battery #2 terminal of the isolator to the second battery as shown in the installation diagram** - Use wire sized to the alternator output.
7. **Reconnect the batteries' grounds** - The unit is now ready to use.

WARNING

Before beginning the installation, consult your vehicle manual for the proper method of disconnecting the main battery. This is especially important for computer equipped vehicles.

All wiring connection are made directly at the alternator. Taking shortcuts will cause the charging system to malfunction. Do not assume wires on solenoids, starters or terminal block are the points shown on the wiring diagram.

Instrucciones de instalación

Aisladores de baterías

Números de partes: 48162, 48122, 48070, 48090, 48120, 48160 y 48161

Instalación

Ensamble el aislador de batería en la secuencia siguiente:

1. **Desconecte las dos baterías** – Instale el aislador en el panel más cercano posible al alternador y la batería principal. Debe instalarse lejos del motor y el radiador a fin de evitar el calor; colóquelo en la corriente de aire frío del ventilador.
2. **Conexión con el sistema de encendido (IGN)** – Conecte un cable desde el terminal IGN en el interruptor de encendido al perno IGN del aislador. El terminal IGN debe estar VIVO tanto en las posiciones de IGN (encendido) como START (arranque) del interruptor de encendido.
Nota: En la mayoría de automóviles y camiones GM hay un cable de repuesto del terminal IGN en el bloque principal de fusibles que puede usarse para esta conexión.

Cómo hacer la conexión al terminal "S" para el alternador. Para vehículos con un conector de cables en el lugar S-F-L-P del alternador

1. **Desconecte el conector de cables en S-F-L-P** – Inserte el terminal con el cable amarillo (suministrado en bolsa de polietileno) en el lugar "S" del conector (la abertura más grande).
2. **La conexión debe hacerse desde el lado del cable del conector** – Asegúrese de que la ranura en el conector y la lengüeta del terminal estén alineadas. Debe escuchar "clic" cuando el terminal esté asentado y asegurado en su lugar.
3. **Reconecte el conector al alternador** – Ahora puede conectar el otro extremo del cable amarillo al terminal del aislador de batería núm. 2 o directamente a la batería principal como se muestra en el diagrama de instalación.

Cómo hacer la conexión al terminal "S" para el alternador. Para vehículos con un enchufe de caucho que cubre los terminales S-F-L-P del alternador

1. **Retire el enchufe de caucho de S-F-L-P** – Asegúrese de hacer un orificio en el enchufe encima del terminal "S". Pase el cable amarillo a través del agujero y acople el terminal en el cable amarillo al terminal "S" en el alternador (el terminal más grande).
2. **Vuelva a colocar el enchufe de caucho en el alternador** – Ahora puede conectar el otro extremo del cable amarillo al terminal del aislador de la batería núm. 1 o directamente a la batería principal como se muestra en el diagrama de instalación.
Opción: Puede cortarse una ranura a la mitad del enchufe, asegurándose de que el enchufe cubra el cable amarillo.
3. **Corte el cable largo (el cable de salida del alternador) que conecta el alternador a la batería principal (núm. 1)** – Asegúrese de cortar el cable antes de que llegue al cable que va al interruptor de encendido.
4. **Conecte el extremo del cable del alternador al terminal del alternador en el aislador** – Conecte el extremo del cable cortado de la batería que va al terminal de la batería núm. 1 del aislador.
5. **Pase un cable desde el terminal de la batería núm. 2 del aislador a la segunda batería como se muestra en el diagrama de instalación** – Utilice un cable de calibre adecuado para la salida del alternador.
6. **Coloque aislador en las conexiones de cable que sea necesario** – Reconecte las conexiones a tierra de las baterías. La unidad está lista para usarse.
Nota: Si se usa un amperímetro con el alternador, solamente leerá en una dirección.

Instalación para los números de partes 48070, 48090, 48120, 48160 y 48161

Ensamble el aislador de batería en la secuencia siguiente:

1. **Desconecte las dos baterías** – Instale el aislador en un panel vertical (con las aletas refrigerantes en forma vertical) lo más cercano posible al alternador y la batería principal. Debe instalarse lejos del motor y el radiador a fin de evitar el calor; colóquelo en la corriente de aire frío del ventilador.
2. **Haga todas las conexiones empalmando los tres cables ensamblados en el aislador** – Los cables están instalados en fábrica para garantizar la eficiencia apropiada.
Nota: No afloje ni retire los cables ya que puede alterar el funcionamiento de la unidad. Coloque aislante en todos los empalmes como corresponda.
3. **Desconecte el cable largo (cable de salida del alternador) que conecta el alternador a la batería principal (núm. 1)** – En sistemas que usan un regulador de voltaje, desconecte el cable largo que va del regulador a la batería principal (núm. 1).
4. **Conecte este cable al terminal de la batería núm.1 del aislador.**
5. **Conecte un cable desde el terminal ALT del aislador al terminal de salida en el alternador** – Use un cable de calibre apropiado para la salida del alternador.
6. **Pase un cable desde el terminal de la batería núm. 2 del aislador a la segunda batería como se muestra en el diagrama de instalación** – Utilice un cable de calibre adecuado para la salida del alternador.
7. **Reconecte las conexiones a tierra de las baterías** – La unidad está lista para usarse.

ADVERTENCIA

Antes de empezar la instalación, consulte el manual del vehículo para informarse acerca del método apropiado de desconexión de la batería principal. Esto es especialmente importante para vehículos equipados con computadora.

Todas las conexiones de cables se hacen directamente en el alternador. Tomar atajos causará que el sistema de carga no funcione correctamente. No asuma que los cables en los solenoides, arrancadores o el bloque de terminales son los puntos que aparecen en el diagrama de cableado

Mode d'installation

Isolateurs de batteries

Numéros de pièce : 48162, 48122, 48070, 48090, 48120, 48160 et 48161



Expertise Applied | Answers Delivered

Installation

Monter l'isolateur de batteries dans l'ordre suivant:

1. **Débrancher les deux batteries** — Installer l'isolateur sur un panneau, aussi près que possible de l'alternateur et de la batterie principale. Il doit être monté à l'écart du moteur et du radiateur pour qu'il ne soit pas exposé à la chaleur, et placé directement dans le **jet d'air refroidissant du ventilateur**.
2. **Branchement à l'allumage (IGN)** — Brancher un fil entre la borne IGN du contact d'allumage et le goujon IGN de l'isolateur. La borne IGN doit être sous tension tant à la position IGN qu'à la position START (démarrage) du contact d'allumage. **Note:** sur la plupart des voitures et des camions GM, le bloc-fusible principal comporte un dispositif d'alimentation supplémentaire pour la borne IGN qui peut être utilisé pour ce branchement.

Branchement à la borne S de l'alternateur sur les véhicules dotés d'un connecteur de fil à la prise S-F-L-P de l'alternateur.

1. **Débrancher le connecteur de fil de la prise S-F-L-P** – Insérer la cosse du fil jaune (fournie dans le sac en polyéthylène) dans la borne S du connecteur (l'ouverture la plus grande).
2. **Le branchement doit être fait à l'extrémité avec fil du connecteur** — S'assurer que la rainure du connecteur et la patte de la cosse sont alignées. Un « clic » se fait entendre lorsque la cosse est calée à fond et bloquée en place.
3. **Rebrancher le connecteur à l'alternateur** – L'autre extrémité du fil jaune peut maintenant être branchée à la borne d'isolateur de la batterie 2 ou directement à la batterie principale, comme le montre le schéma d'installation.

Branchement à la borne S de l'alternateur sur les véhicules dont la prise S-F-L-P de l'alternateur est recouverte d'un bouchon en caoutchouc.

1. **Retirer le bouchon en caoutchouc de la prise S-F-L-P** – Percer un trou dans le bouchon, juste au-dessus de la borne S. Acheminer le fil jaune par le trou et attacher la cosse du fil jaune à la borne S de l'alternateur (la borne la plus grosse).
2. **Remettre le bouchon en place sur la prise de l'alternateur** – L'autre extrémité du fil jaune peut maintenant être branchée à la borne d'isolateur de la batterie 1 ou directement à la batterie principale, comme le montre le schéma d'installation. Option : Il est possible de pratiquer une fente dans le bouchon, jusqu'à la moitié, mais en s'assurant que le bouchon couvre le fil jaune.
3. **Couper le gros fil (fil de sortie de l'alternateur) qui raccorde l'alternateur à la batterie principale (batterie 1)** — S'assurer de couper le fil à un point situé en amont de l'alimentation du contact d'allumage.
4. **Brancher l'extrémité alternateur du fil à la borne d'alternateur de l'isolateur** — Brancher l'extrémité batterie du fil coupé à la borne de batterie 1 de l'isolateur.
5. **Acheminer un fil entre la borne de batterie 2 de l'isolateur et la batterie 2, comme le montre le schéma d'installation** – Le calibre du fil doit correspondre à l'intensité du courant de sortie de l'alternateur.
6. **Isoler tous les branchements si nécessaire** — Rebrancher les fils de masse des batteries. L'isolateur de batteries est maintenant prêt à utiliser. **Note:** Si un ampèremètre est utilisé avec l'alternateur, sa lecture se fera dans une seule direction.

Installation pour les numéros 48070, 48090, 48120, 48160 et 48161

Monter l'isolateur de batteries dans l'ordre suivant:

1. **Débrancher les deux batteries** — Installer l'isolateur sur un panneau vertical (avec ailettes de refroidissement verticales) aussi près que possible de l'alternateur et de la batterie principale. Il doit être monté à l'écart du moteur et du radiateur pour qu'il ne soit pas exposé à la chaleur, et placé directement dans le jet d'air refroidissant du ventilateur.
2. **Pratiquer une épissure sur les trois fils conducteurs déjà branchés sur l'isolateur** – Les fils sont installés en usine pour leur assurer une bonne efficacité. Note : Ne pas desserrer ni enlever les fils, car le fonctionnement de l'isolateur pourrait s'en trouver altéré.
3. **Débrancher le gros fil (fil de sortie de l'alternateur) qui relie l'alternateur à la batterie 1 (batterie principale)** – Sur les systèmes munis d'un régulateur de tension, débrancher le gros fil du régulateur sur la batterie principale (batterie 1).
4. Brancher ce fil à la borne de batterie 1 de l'isolateur.
5. **Brancher un fil entre la borne ALT de l'isolateur et la borne de sortie de l'alternateur** – Le calibre du fil doit correspondre à l'intensité du courant de sortie de l'alternateur.
6. **Acheminer un fil entre la borne de batterie 2 de l'isolateur et la batterie 2, comme le montre le schéma d'installation** – Le calibre du fil doit correspondre à l'intensité du courant de sortie de l'alternateur.
7. **Rebrancher tous les fils de masse des batteries** – L'isolateur de batteries est maintenant prêt à utiliser.

AVERTISSEMENT

Avant de procéder à l'installation, consulter le guide de réparation du véhicule pour connaître la bonne méthode pour débrancher la batterie principale. Cette notion est particulièrement importante sur les véhicules équipés d'un ordinateur.

Le branchement de tous les câbles se fait directement à l'alternateur. La prise de raccourcis peut entraîner un mauvais fonctionnement du système de charge. Ne pas présumer que les fils sur les solénoïdes, les démarreurs ou les borniers sont les points indiqués sur le schéma de câblage.

Installation Instructions

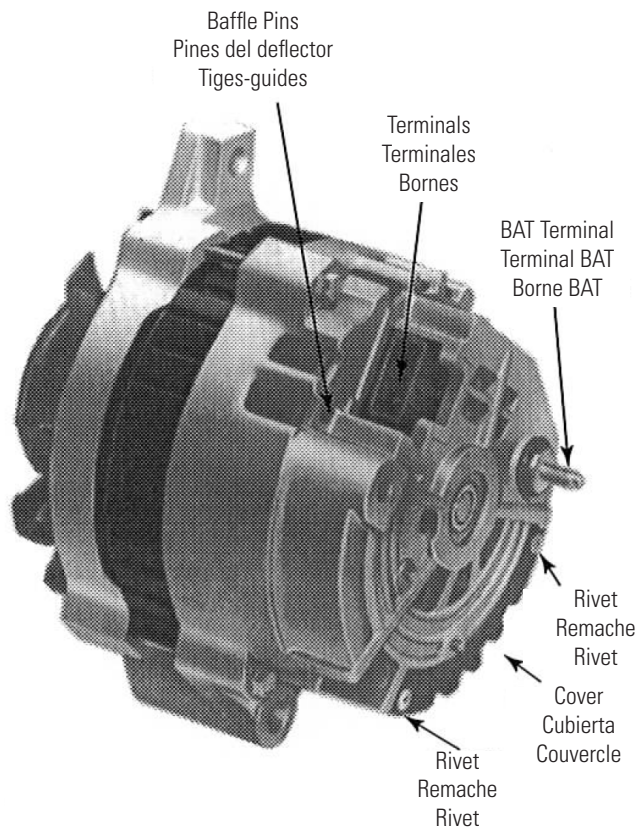
Battery Isolators

Part Numbers: 48162, 48122, 48070, 48090, 48120, 48160, and 48161



Expertise Applied | Answers Delivered

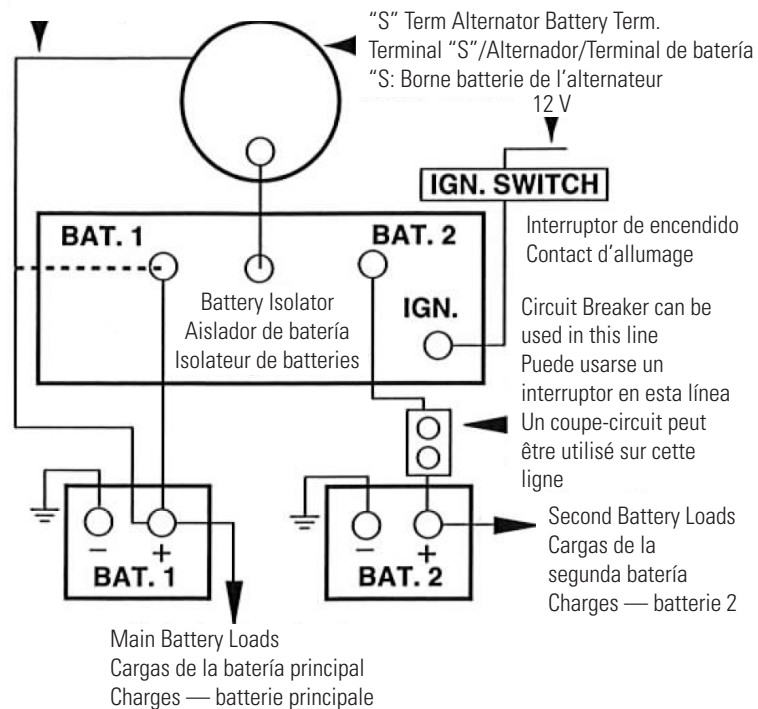
Installation Diagram Diagrama de instalación Schéma d'installation



Typical CS Series Alternator & Terminal Locations
Alternador serie CS y ubicaciones de terminales típicos
Alternateur type de série CS et emplacement des bornes

Wiring Diagram for 48162, and 48122 Diagrama de cable para los números de parte 48162 y 48122 Schéma de câblage pour 48162 et 48122

Yellow wire supplied with Unit. Connection may be made to either Bat 1 terminal on isolator or directly to main battery.
Cable amarillo suministrador con la unidad. La conexión puede hacerse al terminal Bat 1 en el aislador o directamente a la batería principal.
Fil jaune fourni avec l'isolateur. Le branchement peut se faire à la borne BAT 1 sur l'isolateur ou directement à la batterie principale.



Wiring Diagram for 48070, 48090, 48120, 48160, and 48161

Diagrama de cableado para los números de partes 48070, 48090, 48120, 48160 y 48161

Schéma de câblage pour numéros 48070, 48090, 48120, 48160 et 48161

