

MANUAL EL731

RELE DE FUGA A TIERRA CA/CC

REVISIÓN 6-B-102513



Copyright © 2013 by Littelfuse Startco

Todos los derechos reservados

Contraseña predeterminada de fábrica: 1111

Nueva contraseña

Ver Sección 3.2.4.

TABLA DE CONTENIDOS

	PÁGINA
1. Introducción	1
1.1 General.....	1
1.2 Características de EL731	1
1.2.1 Medición.....	1
1.2.2 Registro de datos.....	1
1.2.3 Entradas y salidas.....	1
1.2.4 Interfaz del operador.....	1
1.2.5 Interfaz de comunicaciones.....	1
2. Instalación	1
2.1 Cableado del sistema.....	1
2.1.1 Tensión de alimentación.....	1
2.1.2 Conexiones del sensor de corriente.....	2
2.1.3 Salida analógica.....	2
2.1.4 Entrada para PTC (Termistor de coeficiente positivo de temperatura) o RTD (Detector termométrico de resistencia)	2
2.1.5 Comunicaciones (Opcional).....	2
2.1.6 Reinicio remoto.....	2
2.1.7 Salidas del relé.....	2
2.2 Calibración.....	2
3. Funcionamiento y configuración	7
3.1 Pantalla e indicación.....	7
3.1.1 Indicación LED del panel frontal	7
3.1.1.1 Disparo	7
3.1.1.2 Estado del transformador de corriente	7
3.1.1.3 Alarma.....	7
3.1.2 Indicación y estado de luces LED del módulo de comunicaciones	7
3.2 Menús principales	7
3.2.1 Medición.....	7
3.2.1 Mensajes.....	7
3.2.1 Configuración.....	8
3.2.3.1 Protección de fuga a tierra.....	8
3.2.3.2 Protección de temperatura.....	8
3.2.3.3 Asignaciones del relé de salida	8
3.2.3.4 Salida analógica	8
3.2.3.5 Configuraciones varias	9
3.2.3.5.1 Contraseña.....	9
3.2.3.5.2 Menú de tiempo de espera.....	9
3.2.3.5.3 Filtro de visualización	9
3.2.3.5.4 Mantenimiento.....	9
3.2.4 Contraseña.....	9
3.3 Reinicio del disparo.....	9
4. Teoría de funcionamiento	13
4.1 Teoría del funcionamiento de transformador 1.....	13
4.2 Teoría del funcionamiento de transformador 2.....	13
4.2.1 Filtro de rango completo de transformador 213	
4.2.2 Filtro de paso bajo de 90 Hz de transformador 2	13
4.2.3 Filtro de paso bajo de 3 kHz de transformador 2	13
4.2.4 Filtro de paso alto de 190 Hz de transformador 2	13
5. Interfaz de computadora personal	13

5.1 Actualización de la memoria flash.....	13
6. Especificaciones técnicas	13
6.1 EL731	13
6.2 Sensores de corriente	15
7 Información de pedido	16
8. Garantía	16
9 Prueba de rendimiento	16
Apéndice A Mapa de menú del EL731	18
Apéndice B Parámetros del sistema y registro de configuración	20
Apéndice C Historial de revisiones del EL731	21

LISTA DE FIGURAS

	PÁGINA
1 Esquema y detalles de montaje del EL731	3
2 Esquema y detalles de montaje del AC700-SMK	4
3. Conexiones del montaje en panel y en superficie.....	4
4. Diagrama de conexiones.....	5.
5. EL731 con EtherNet/IP™ instalado Adaptador de actualización de comunicaciones (AC-700-CUA-03).....	6.
6. EL731 con adaptador de actualización de firmware (AC-700-CUA-00).....	6.
7 Esquema y detalles de montaje del EL731	10
8. Esquema y detalles de montaje del EFCT-2	11
9 Esquema y detalles de montaje del EFCT-26	12
10 Circuito de prueba de falta a tierra.....	17

LISTA DE DIAGRAMAS

	PÁGINA
1. Códigos intermitente de disparo LED.....	7
2. Filtros de entrada de transformador 2.....	8
3. Funciones del relé de salida	8
4. Circuito de prueba de falta a tierra.....	17

DESISTIMIENTO

Las especificaciones están sujetas a cambios sin previo aviso. Littelfuse Startco. no se responsabiliza por daños contingentes o consecuentes, o por gastos originados por aplicación o ajustes incorrectos o función indebida.

Esta página ha sido dejada en blanco intencionalmente.

1. INTRODUCCIÓN

1.1 GENERAL

El EL731 es un relé de fuga a tierra con microprocesador, para circuitos de potencia de CA,CC, CA/CC combinadas y de frecuencia variable suministrado por sistemas de resistencia a tierra o con conexión sólida a tierra que requieren la detección de fuga a tierra mínima de 30 mA (menor a la configuración predeterminada). Se proporciona el medidor de fuga a tierra y dos niveles de ajuste (alarma y disparo). Está especialmente preparado para la protección de fuga a tierra sensible para circuitos de accionamiento de velocidad ajustable (ASD) que suele funcionar a bajas velocidades. La entrada del sensor de temperatura proporciona el conteo y la protección de un motor o accionamiento de velocidad ajustable.

Las selecciones de ajuste y configuración proporcionan rangos de respuesta en frecuencias de 0 a 90 Hz, 20 a 90 Hz, 190 a 6000 Hz, 6000 Hz a 20, 20 a 3000 Hz y 6000 Hz a 0.

Pueden programarse tres relés de salida con contactos normalmente cerrados y normalmente abiertos para distintas funciones y puede configurarse para funcionar en el modo seguro contra faltas o en el modo no seguro contra faltas para aplicaciones de baja tensión o de derivación de disparo.

Entre los otros componentes hay una pantalla de OLED de 2 x 16 caracteres, medición de corriente y temperatura, botones para programación y navegación del menú, seguridad con contraseña, indicación LED de disparo y alarma, alarmas con reinicio automático y disparo de cierre con reajuste remoto y en el panel frontal, memoria de disparo, potencia de salida analógica de 4- a 20-mA, verificación de transformador con indicación LED y circuitos con revestimiento de conformación.

La corriente de fuga a tierra se energiza mediante uno o dos transformadores de corriente homopolar de puesta a tierra de núcleo equilibrado. Los rangos de alarma y de nivel de disparo del circuito de fuga a tierra son de 30 a 5.000 mA. Cada entrada del transformador admite la configuración de la cantidad de vueltas a través de la ventana principal para modificar este rango; la configuración más baja de funcionamiento es de 6 a 1000 mA. Con dos transformadores conectados, el EL731 realiza mediciones independientes. El retardo del tiempo de disparo tiene una característica de tiempo definido y puede configurarse desde instantáneo hasta dos segundos en incrementos de a un milisegundo.

1.2 CARACTERÍSTICAS DE EL731

- Sobretensión a tierra de CA (50G/51G)
- Sobretensión a tierra de CC (50G/51G)
- Termistor de coeficiente positivo de temperatura para sobrecalentamiento (49)

- Detector termométrico de resistencia para temperatura (38, 49)

1.2.1 MEDICIÓN

- Corriente de fuga a tierra, transformador1 y transformador2
- Detector termométrico de resistencia para temperatura o termistor de coeficiente positivo de temperatura para estado

1.2.2 REGISTRO DE DATOS

- Contadores de disparo
- Contadores de alarma

1.2.3 ENTRADAS Y SALIDAS

- Transformador de corriente CA de fuga a tierra (transformador 2)
- Transformador de CA/CC de fuga a tierra (transformador 1)
- Entrada de reinicio remoto (operación de un solo paso)
- Comunicaciones de red (opcional)
- salida analógica de 4-20-mA, programable, alimentada en bucle
- Entrada del sensor de temperatura, detector termométrico de resistencia o termistor de coeficiente positivo de temperatura Pt100
- Tres relés de salida, programables

1.2.4 INTERFAZ DEL OPERADOR

- Pantalla OLED 2 x 16
- Botones de control de visualización y de programación
- Indicación LED de estado

1.2.5 INTERFAZ DE COMUNICACIONES

La interfaz del EL731 para adaptadores opcionales de comunicaciones en red está preparado para TCP DeviceNet™, Profibus®, EtherNet/IP® y Modbus®.

Se encuentra disponible un adaptador de actualización opcional para actualizaciones de firmware.

Para obtener información de pedidos, consulte la Sección 7.

2. INSTALACIÓN

La Figura 1 muestra el esquema y los detalles para el montaje en panel del EL731. Inserte el EL731 a través del corte y deslice la abrazadera de montaje en panel sobre el cuerpo del EL731. Deslice la abrazadera de montaje en panel hacia adelante para enganchar las lengüetas de enganche con las ranuras de retención del cuerpo de acoplamiento. Apriete los tornillos de fijación contra el panel para trabar la unidad en su lugar.

NOTA: no apriete demasiado los tornillos de fijación ya que esto podría deformar la abrazadera y liberar las lengüetas de enganche.

La Figura 1 muestra el esquema y los detalles para el montaje en panel del EL731. 2. Con el juego opcional de herramientas de montaje en superficie del AC700-SMK se incluye una hoja de instrucciones detalladas.

2.1 CABLEADO DEL SISTEMA

La Figura 4 muestra el diagrama de conexión típica del EL731 y la Figura 3 muestra los diagramas de diseño de terminal.

2.1.1 TENSIÓN DE ALIMENTACIÓN

Proporcione tensión de alimentación del lado de la línea del controlador o de una fuente independiente. Conecte la tensión de alimentación a los terminales 14 y 15 (L1, L2 / N) como se muestra en la Figura 4. En los sistemas de 120-V de CA, el L2 / N se designa como conductor neutro. Para las fuentes de alimentación de corriente directa, utilice L1 para el terminal positivo y L2 / N como el terminal negativo. Conecte el terminal 16 (⊕) a la tierra.

2.1.2 CONEXIONES DEL SENSOR DE CORRIENTE

Este sistema de protección de fuga a tierra consiste en un relé de fuga a tierra EL731 y uno o dos sensores de corriente de la serie de transformadores EF, como se muestra en la Figura 4. El sistema puede usar el transformador 1 o el transformador 2 por separado o en combinación. Consulte la Sección 4.

Pase los conductores de fase a través de las ventanas del transformador y colóquelos en el centro de la abertura (en el caso de sistemas de cuatro cables y monofásicos, también pase el conductor neutro a través de la ventana del transformador). No pase los conductores de tierra por la ventana del transformador. En las aplicaciones en las cuales es necesario pasar blindajes o hilos de drenaje por la ventana del transformador, páselos de nuevo por dicha ventana antes de conectarlos a tierra. En el caso de las aplicaciones que utilizan la función primaria de espira, pasar los conductores de fase por la apertura tantas veces más como sean necesarias (máximo de cinco).

Use un cable de par trenzado blindado para conectar el transformador 1 a los terminales 8 y 7 y conecte el blindaje al terminal 6. Las conexiones del sensor de corriente no son sensibles a la polaridad. Consulte los planos de dimensiones del sensor de corriente en las Figuras 7, 8 y 9. Cada sensor de la serie EFTC incluye un cable de 6 m (19.2').

Use un cable de par trenzado blindado para conectar el transformador 2 a los terminales 11 y 10 y conecte el blindaje al terminal 9. Las conexiones del sensor de corriente no son sensibles a la polaridad. Consulte los planos de dimensiones del sensor de corriente en las

Figuras 7, 8 y 9. Cada sensor de la serie EFTC incluye un cable de 6 m (19.2').

NOTA: El transformador 1 emite un tono sonoro cuando funciona bien.

2.1.3 SALIDA ANALÓGICA

La salida analógica de 4-20-mA está alimentada en bucle. La Figura 4 muestra la conexión. La salida analógica está aislada a 120 V de CA de todos los demás terminales del EL731.

2.1.4 ENTRADA PARA TERMISTOR DE COEFICIENTE POSITIVO DE TEMPERATURA O EL DETECTOR TERMOMÉTRICO DE RESISTENCIA

La entrada del sensor de temperatura puede configurarse para que funcione por medio de termistor de coeficiente positivo de temperatura o el detector termométrico de resistencia. Conéctela como se muestra en la Figura 4.

Seleccione el tipo de sensor desde el menú *Configuración* | *Hardware* | *Menú* del sensor de temperatura.

2.1.5 COMUNICACIONES (OPCIONAL)

El EL731 es compatible con adaptadores opcionales para actualización de comunicaciones, que se instalan por el costado del recinto, como se muestra en la Figura 5.

Para instalar un adaptador para actualización de comunicaciones AC-700-CUA en campo, siga estas instrucciones:

- corte la tensión de alimentación del EL731.
- Saque la cubierta de acceso al adaptador en el costado del EL731.
- Inserte el adaptador y sosténgalo con los tornillos que vienen con él.
- Abra la tensión de alimentación al EL731.

Con un adaptador de comunicaciones EtherNet/IP o Modbus TCP instalado, puede usarse un cable de red estándar RJ45 para conectar el EL731 a una red EtherNet/IP o Modbus TCP Configure la interfaz con la herramienta de configuración de IP (IP Config), disponible en www.littelfuse.com/relayscontrols. El software requiere el sistema operativo Windows de Microsoft. La interfaz Ethernet admite un funcionamiento de 10/100-Mbit, dúplex completo o medio dúplex.

Conecte el EL731 a la red mediante un cable de conexión Ethernet común. No se recomienda el uso de un cable cruzado para conectar el EL731 directamente al equipo que ejecuta la función IP Config. Un enrutador típico asigna una dirección de IP a todas las computadoras conectadas que utilizan DHCP. El EL731

no está configurado para aceptar una dirección IP por medio de DHCP.

Si va a conectar el EL731 por primera vez, se recomienda tener solo un EL731 conectado a la red para evitar errores de comunicación.

Con un adaptador de comunicaciones DeviceNet instalado, puede utilizarse un cable de dispositivo de tipo abierto estándar para conectar el EL731 a una red DeviceNet. Configure la dirección y la velocidad de transmisión mediante la interfaz del panel frontal del EL731 o con el software RSNetWorx de Rockwell Automation. La interfaz de DeviceNet admite velocidades de transmisión de 125, 250 y 500 kbps.

2.1.6 REINICIO REMOTO

Si es necesario, conecte un interruptor normalmente abierto a la entrada de reinicio remoto (terminales 12 y 13), como se muestra en la Figura 4.

2.1.7 SALIDAS DEL RELÉ

El EL731 tiene tres salidas programables de relé de Formato-C. Las opciones del programa son disparo, alarma, vigilancia o corriente detectada. Consulte la Sección 3.2.3.3.

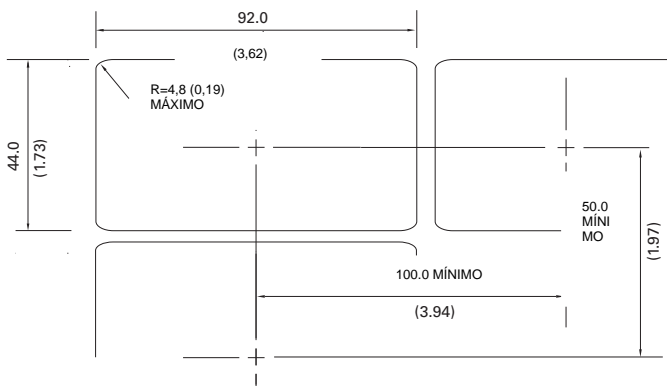
2.2 CALIBRACIÓN

Si se utiliza la entrada de transformador 1 de baja frecuencia, el EL731 debe calibrarse para garantizar una medición de corriente precisa.

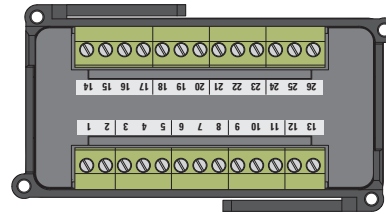
Para calibrar, conecte un sensor de corriente de la serie EFTC al EL731 y asegúrese de que no esté conectado a ningún transformador de corriente primaria. Conecte la tensión de alimentación al EL731 y navegue al menú *Configuración / Protección / Fuga a tierra CT1/ Calibrar*. Pulse Enter (intro) para comenzar el proceso de calibración. El LED del transformador parpadea durante el proceso de calibración, el cual dura unos treinta segundos.

Si se cambia el transformador, debe repetirse este procedimiento para mantener la precisión medición de corriente.

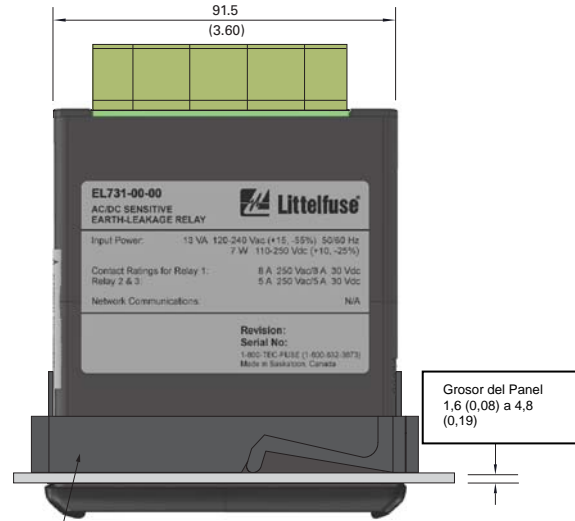
Notas:
1. Dimensiones en milímetros



Corte transversal del panel

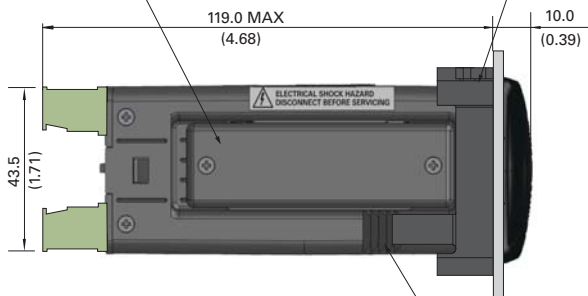


Vista Posterior



Vista Superior

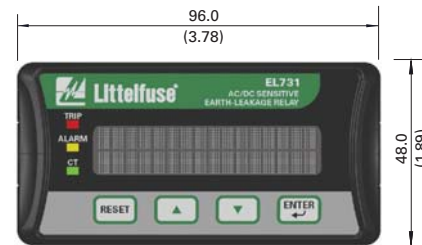
Cubierta del panel para el adaptador de comunicaciones



Vista Lateral

Abrazadera para montaje del panel

Muesca de retención para la abrazadera



Vista Frontal

FIGURA 1. Esquema y detalles de montaje del EL731

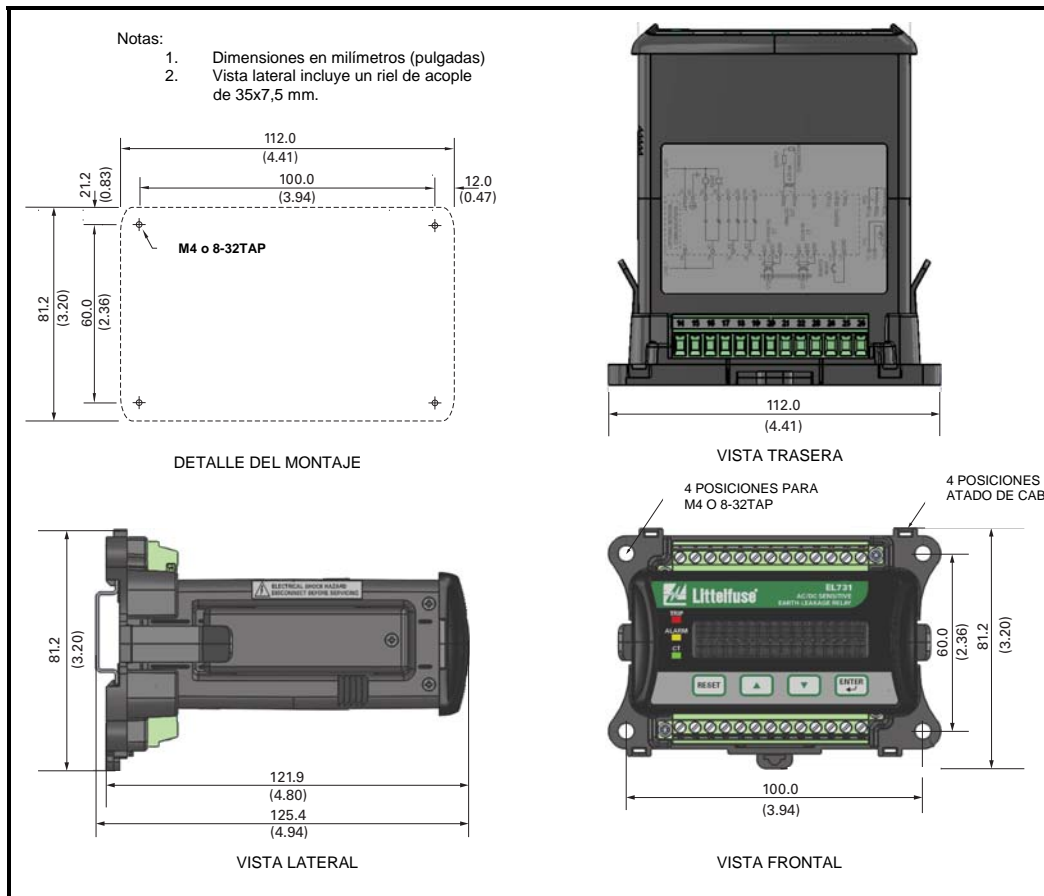


FIGURA 2. Esquema y detalles de montaje del AC700-SMK

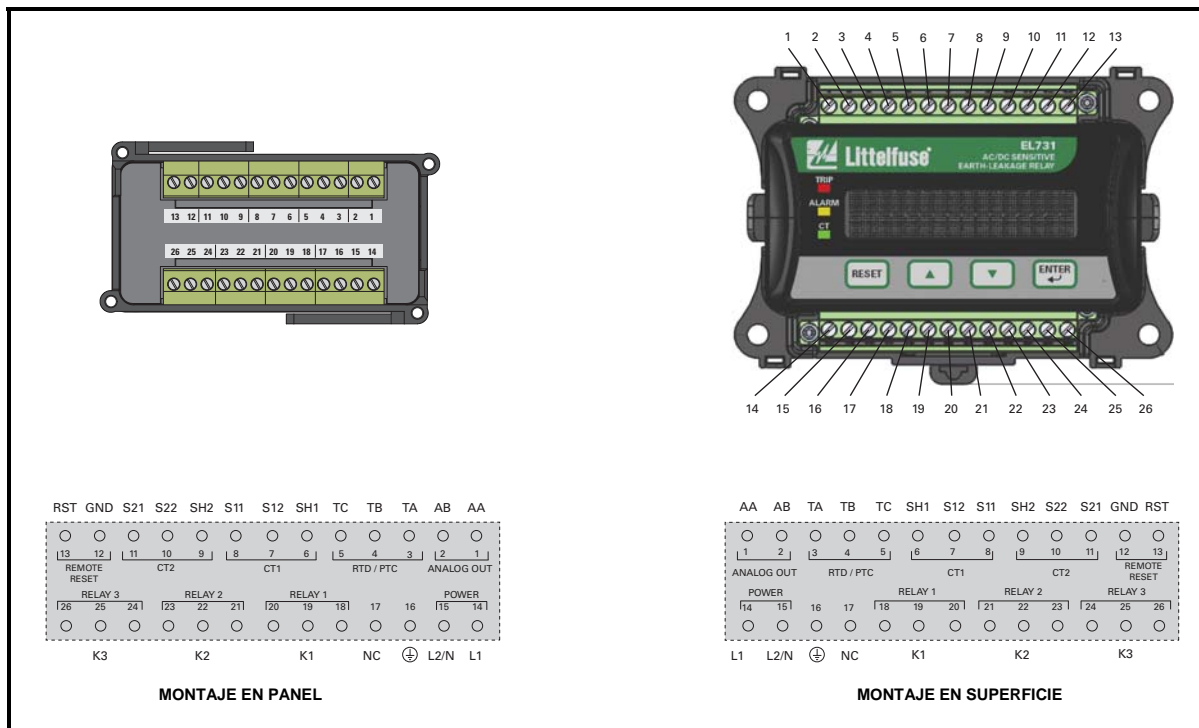


FIGURA 3. Conexiones del montaje en panel y en superficie

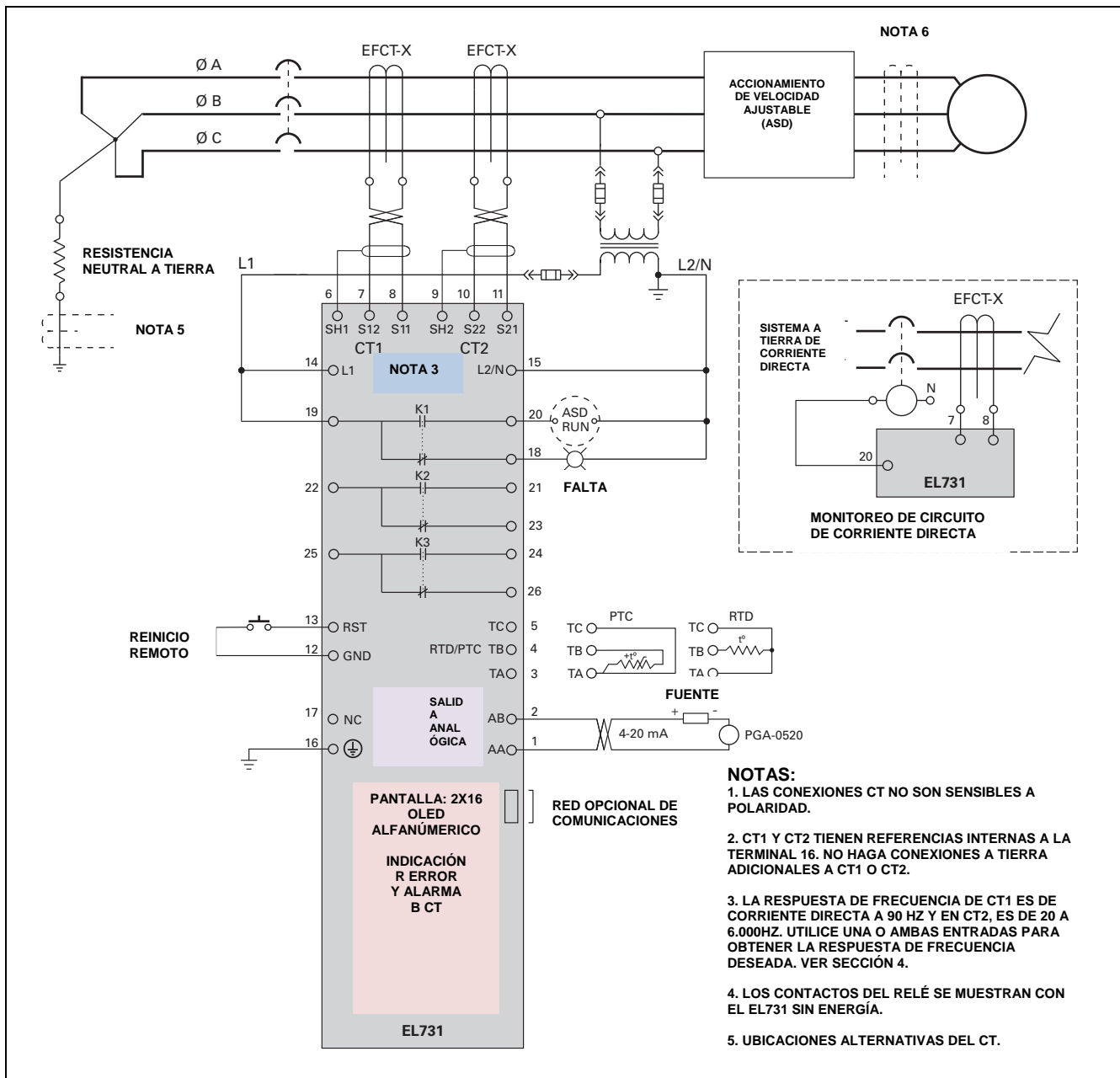


FIGURA 4. Diagrama de conexión



FIGURA 5. EL731 con adaptador de actualización de comunicaciones EtherNet/IP™ instalado (AC-700-CUA-03).



FIGURA 6. EL731 con adaptador de actualización de firmware (AC-700-CUA-00).

3. FUNCIONAMIENTO Y CONFIGURACIÓN

3.1 PANTALLA E INDICACIÓN

El panel frontal del EL731 tiene tres LED, una pantalla OLED de 2 líneas x 16 caracteres alfanuméricos y cuatro botones pulsadores para navegar por los menús de programación, estado e información de sistema. La pantalla vuelve al modo de protector de pantalla después de quince minutos. Oprima cualquier botón para salir del protector de pantalla.

El botón RESET (reinicio) se utiliza para borrar los disparos por falta por fuga a tierra o por sobrecalentamiento. Debe haberse eliminado la causa de la falta para poder llevar a cabo el reinicio. Presionar continuamente el botón de reinicio no evita disparos.

El botón RESET (reinicio) tiene una segunda función útil cuando navega por los menús. Si se pulsa durante un período corto de tiempo (menos de 100 ms), al liberarlo, del elemento del menú activo se desactiva, con lo cual regresa a la opción de menú anterior o a la pantalla de estado.

Las flechas arriba y abajo (▲▼) se usan para navegar por el menú del sistema.

El botón ENTER (intro) se usa para seleccionar los elementos del menú y la configuración.

Se puede acceder a la configuración del EL731 mediante el menú del sistema del EL731 o por la interfaz de comunicación de red opcional. En las siguientes secciones, los elementos de menú y los parámetros de configuración se indican en cursiva y se muestran en el formato que se muestra en la pantalla OLED.

La selección del menú se encuentra en el siguiente formato:

Menu 1 | Sub Menu 1 | Sub Menu 2 | Sub Menu 3 |...

Cuando se navega por una lista de selección, los asteriscos (*) indican que el elemento está activo. Si se quiere salir de la lista y no cambiar el ajuste, pulse ENTER (intro) en la selección que tiene el asterisco (*).

Si el artículo es una secuencia de datos (o datos numéricos) y no se quiere hacer ningún cambio, pulse ENTER (intro) hasta que la pantalla vuelva al menú del sistema. Para salir del menú principal de la lista, desplácese y seleccione *Salir* o pulse el botón RESET (reinicio) durante menos de 100 ms.

En el Apéndice A, al final de este manual, hay un mapa de menús.

3.1.1. INDICACIÓN LED DEL PANEL FRONTAL

3.1.1.1 DISPARO

Cuando el LED rojo etiquetado TRIP (disparo) parpadea, indica una condición de disparo. Consulte los códigos intermitentes aplicables en la Tabla 1.

TABLA 1 CÓDIGOS INTERMITENTES DE LEDS POR DISPARO

FALTA	CÓDIGOS
Sobretensión de transformador 1	1 corto, 1 largo

Sobretensión de transformador 2	2 cortos, 1 largo
Detección de transformador 1	3 cortos, 1 largo
Detección de transformador 2	4 cortos, 1 largo
Error de NVRAM	5 cortos, 1 largo
Falta de calibración de transformador 1	6 cortos, 1 largo
Disparo de detector termométrico de resistencia/termistor de coeficiente positivo de temperatura	7 cortos, 1 largo
Prueba de usuario	8 cortos, 1 largo
Vigilancia	Intermitencia rápida

La causa del disparo también puede consultarse en la pantalla OLED mediante los elementos de menú *Mensajes | Estado*.

3.1.1.2 ESTADO DEL TRANSFORMADOR DE CORRIENTE

El transformador marcado con una luz LED verde parpadea durante la calibración del transformador 1. Se mantiene encendida cuando las conexiones del transformador son correctas y se apaga cuando está mal conectado.

3.1.1.3 ALARMA

La luz LED amarilla marcada ALARM (alarma) se enciende cuando la corriente medida está por encima del ajuste de la alarma, para el ajuste de la hora de alarma.

3.1.2 INDICACIÓN Y ESTADO DE LUCES LED DEL MÓDULO DE COMUNICACIONES

Consulte el manual de interfaz asociado, disponible en www.littelfuse.com/relayscontrols.

3.2 MENÚS PRINCIPALES

El elemento "inicial" del menú (seleccione *Salir* en el menú principal) muestra las corrientes de fuga a tierra como porcentaje numérico de escala completa (5 A, según la configuración de espiras del primario) y como gráfico de barras.

3.2.1 MEDICIÓN

Menú: *Medición*

Tras haber seleccionado *Medición* en el menú principal, presione el botón ENTER (intro) para mostrar la lista de opciones de medición. Use las flechas «arriba» y «abajo» para desplazarse por las opciones de la lista. Presione el botón ENTER (intro) para ver la información seleccionada.

Información disponible: corriente primaria (mA) de transformador 1, corriente primaria (mA) de transformador 2, corriente combinada (mA) de transformadores 1 y 2, temperatura interna del EL731 (°C and °F), estado del termistor de coeficiente positivo de temperatura y temperatura del detector termométrico de resistencia (°C and °F).

3.2.2 MENSAJES

Menú: *Mensajes*

Cuando esta opción de menú puede ver el estado de disparo, el estado de la alarma, el contador de disparo, el contador de alarma, el tiempo de actividad del sistema y el tiempo de ejecución.

El tiempo de actividad del sistema es la cantidad de tiempo desde el último reinicio o ciclo de tensión de alimentación. El tiempo de ejecución es la cantidad total de tiempo que el sistema ha estado en funcionamiento y no se reinicia con los diferentes ciclos de encendido.

3.2.3 CONFIGURACIÓN

Consulte el resumen de configuración y la grabación de la configuración en el Apéndice B.

3.2.3.1 PROTECCIÓN DE FUGA A TIERRA

Menú: *Configuración | Protección | Fuga a tierra de CTx*

El menú de Falta de Tierra Activa / Desactiva activa o desactiva el control de la corriente mediante la entrada de transformador seleccionada. Cuando está activa, el sistema hace la revisión para asegurarse de que el transformador esté bien conectado. Si el EFTC no está conectado, se produce un disparo. Consulte la Sección 3.1.1.1.

El menú *Espiras del Primario* ajusta la cantidad de pasadas de los conductores de fase por el transformador primario. El rango para este elemento del menú es de una a cinco espiras. El valor predeterminado es 1. Si se ajusta a otro valor, asegúrese de que los conductores de fase pasen por la ventana del transformador la cantidad correcta de veces. Esta configuración afecta el rango de disparo / alarma.

El menú *Tiempo de Disparo* ajusta el retardo del disparo. El rango para este elemento del menú es de 0 a 2 segundos en incrementos de milisegundos. 0 indica que tan pronto como se detecta corriente por sobre el nivel del disparo, se produce el disparo.

El menú *Nivel de disparo* ajusta el retardo del disparo. El rango de configuración predeterminado es de 30 mA a 5 A. El rango de configuración de *Nivel de alarma* es el mismo que el del *Nivel de disparo*. Los disparos están bloqueados, por lo cual necesitan una entrada de reinicio local o remota y reinicio automático de las alarmas.

El menú *Calibrar* se aplica al transformador 1 (0 a 90 Hz). Cuando se usa el transformador 1, debe calibrarse el EL731 después de la instalación. Consulte la Sección 2.2.

El menú *Entrada de filtro* se aplica al transformador 2 (20 a 6.000 Hz) y permite la selección de diferentes entradas de filtro. La Tabla 2 muestra los filtros disponibles y sus descripciones.

Tabla 2 FILTROS DE ENTRADA DE TRANSFORMADOR 2

FILTRO	FRECUENCIA DE RESPUESTA
Rango completo (predeterminado)	20 Hz a 6 kHz
Filtro de paso bajo de 90 Hz	20 a 90 Hz

Filtro de paso alto de 190 Hz	190 Hz a 6 kHz
Filtro de paso bajo de 3 kHz	20 Hz a 3 kHz

Para una protección de espectro completo, use los transformadores 1 y 2 y seleccione el filtro de paso alto de 190 Hz para evitar que la frecuencia se superponga entre las entradas.

3.2.3.2 PROTECCIÓN DE TEMPERATURA

Menú: *Configuración | Protección | Temperatura local de PTC*

Menú: *Configuración | Protección | Temperatura local de RTD*

Menú: *Configuración | Hardware | Sensor de temperatura*

La entrada del sensor de temperatura, en los terminales 3, 4 y 5, puede configurarse como un termistor de coeficiente positivo de temperatura o un detector termométrico de resistencia de platino de 100.ohm (o desactivarse) en el menú *Configuración / Hardware / Sensor de temperatura*. La alarma de sobrecalentamiento del termistor de coeficiente positivo de temperatura y las acciones de disparos pueden seleccionarse desde el menú *Configuración / Protección / Temperatura del PTC* o las configuraciones del menú de alarma y disparo de temperatura y las acciones pueden programarse en el menú *Configuración / Protección / Temperatura de RTD*

3.2.3.3 ASIGNACIONES DEL RELE DE SALIDA

Menú: *Configuración | Potencias de salida del relé | Relé x*

Cada uno de los tres relés de salida pueden asignarse a una de las funciones mencionadas en la Tabla 3. Puede asignarse más de una salida a la misma función.

Las asignaciones predeterminadas son Disparo (modo seguro contra faltas) para el Relé 1, Alarma (modo seguro contra faltas) para el Relé 2, y Vigilancia para el Relé 3.

Tabla 3 FUNCIONES DEL RELE DE SALIDA

FUNCIÓN	ASIGNACIÓN O ACCIÓN
Disparo	El relé funciona cuando ocurre un disparo La selección del modo seguro contra faltas o el modo no seguro contra faltas está activa ⁽¹⁾ .
Alarma	El relé funciona cuando ocurre un disparo La selección del modo seguro contra faltas o el modo no seguro contra faltas está activa.
Vigilancia	El relé se activa cuando se le envía tensión de alimentación y el EL731 funciona bien.
Corriente	El relé se activa cuando se detecta corriente en el transformador 1 o el transformador 2.

⁽¹⁾ El modo seguro contra faltas es una opción exclusiva para AS/NZS 2081:2011.

El *Modo seguro contra faltas* de cada relé de salida permite configurar el relé de salida individual como modo seguro contra faltas (generalmente activado) o modo no seguro contra faltas (generalmente no activado).

La función *Prueba* realiza una prueba del funcionamiento específico del relé.

3.2.3.4 SALIDA ANALÓGICA

Menú: *Configuración / Salida analógica*

Se proporciona una salida de corriente programable de 4/20 mA.

El *porcentaje de nivel analógico* permite configurar la salida de manera que 20 mA corresponda a la escala completa de la seleccionada. Transformador (5 A, según la configuración de las espiras del primario) o corresponde al nivel de disparo del transformador seleccionado.

Seleccionar transformador selecciona cuál de las mediciones del transformador representará la salida analógica. Las selecciones son *CT1*, *CT2*, y *Corriente plena*.

El *filtro de potencia de salida* pasa la potencia de salida por un filtro de ajuste antes de la salida.

3.2.3.5 CONFIGURACIONES VARIAS

Menú: *Configuración / Configuración de sistema*

Se utiliza para acceder a los elementos adicionales de configuración del sistema que se describen en las siguientes secciones.

3.2.3.5.1 CONTRASEÑA

Menú: *Configuración / Configuración de sistema / Cambiar contraseña*

Menú: *Configuración / Configuración de sistema / Habilitar contraseña*

Se usa para habilitar y cambiar la contraseña del EL731 (campo numérico de cuatro caracteres). Cuando está habilitada, debe ingresarse la contraseña para cambiar el punto de ajuste. La contraseña predeterminada de fábrica es 1111

3.2.3.5.2 MENÚ DE TIEMPO DE ESPERA

Menú: *Configuración / Configuración de sistema / Menú de tiempo de espera*

Se utiliza para ajustar el tiempo antes de que el sistema se suspenda por falta de actividad y el menú de sistema vuelva a la pantalla del menú principal (consulte la Sección 3.2). En el modo *password (contraseña)* se blanquea la contraseña ingresada. El tiempo de suspensión se mide desde que se oprimió el último botón.

3.2.3.5.3 FILTRO DE VISUALIZACIÓN

Menú: *Configuración / Configuración de sistema / Filtro de visualización*

Se utiliza para activar un filtro de ajuste para la corriente mostrado en la pantalla mediante el menú de medición. Consulte la Sección 3.2.1.

3.2.3.5.4 MANTENIMIENTO

Menú: *Configuración / Configuración de sistema / Mantenimiento*

Se utiliza para borrar los contadores de disparo y de alarma, los valores predeterminados de carga, reiniciar el sistema y mostrar la opción de modelo, la versión del firmware, la fecha de construcción y el número de serie.

3.2.4 CONTRASEÑA

Menú: *Contraseña*

Con la seguridad de contraseña activada, se bloquean los puntos de ajuste. Para activar la programación, la contraseña debe ingresarse desde el menú *Password (contraseña)*.

Cuando navega por los menús con una contraseña válida ingresada, aparece un asterisco (*) al comienzo de la primera línea de la pantalla.

3.3 REINICIO DEL DISPARO

Para borrar el disparo, mantenga presionado el botón RESET (reinicio) durante dos segundos y medio. El disparo se borrará sólo si no ya hay fuga. Mantener presionado el botón RESET (reinicio) no evita la alarma o el disparo. Si la contraseña está habilitada, el reinicio no funciona hasta que se haya ingresado la contraseña.

Después de haber eliminado la fuga, conecte por un momento las terminales de reinicio remoto 12 y 13 para reiniciar el disparo.

Si se instala un adaptador opcional de red, después de haber eliminado la fuga el disparo del EL731 puede reiniciarse con un comando de red.

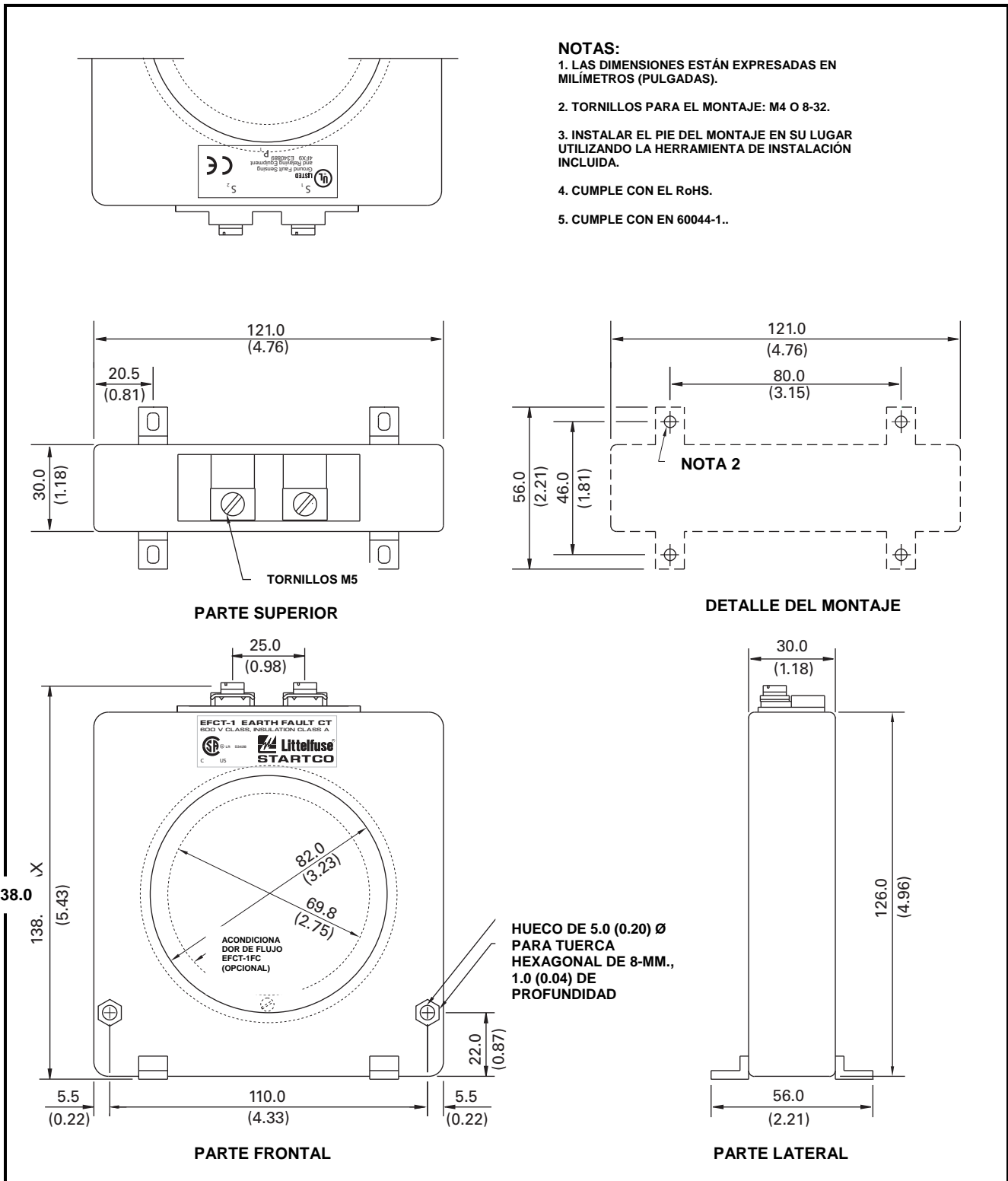


FIGURA 7. Esquema y detalles de montaje del EFCT-1

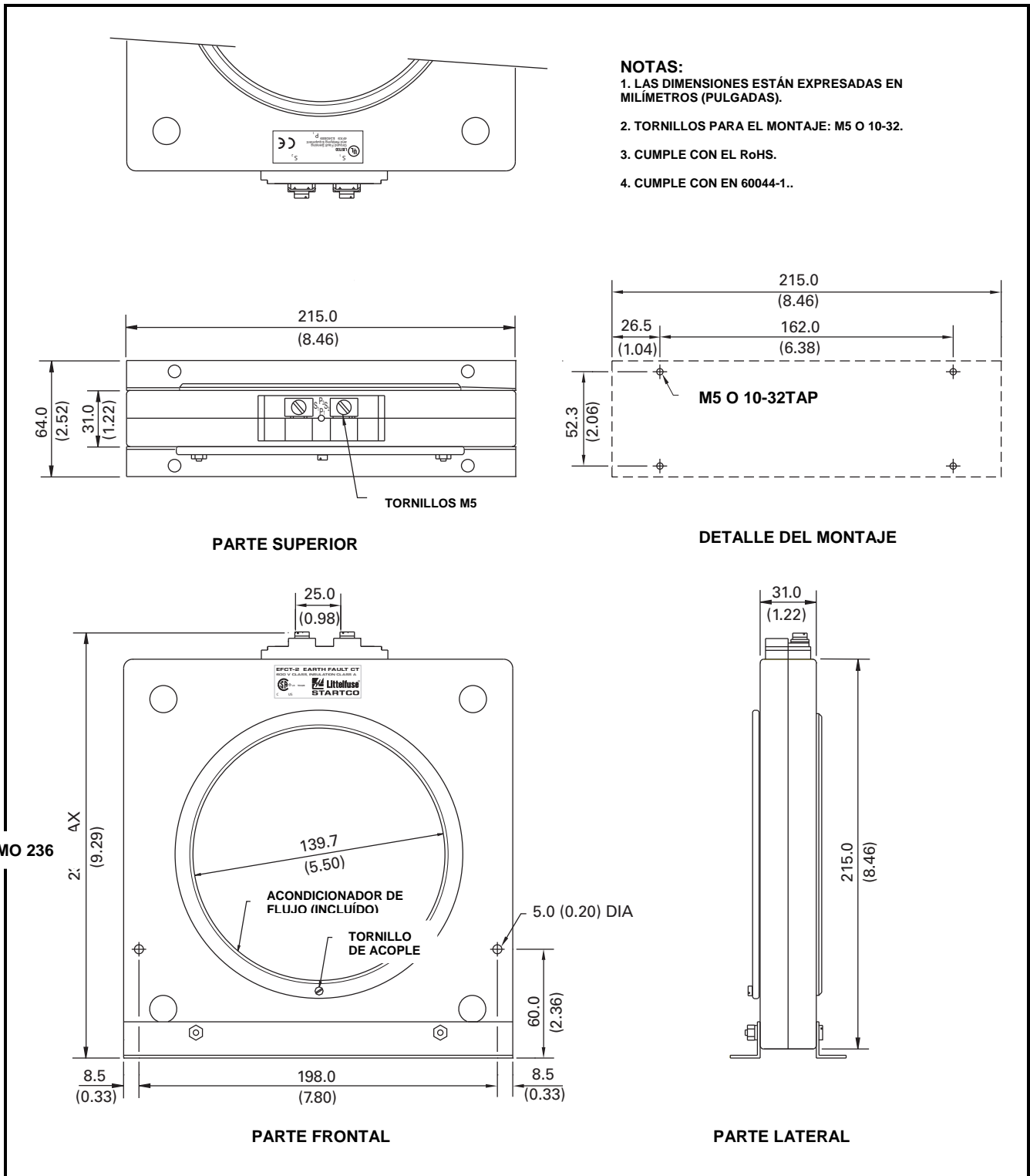


FIGURA 8. Esquema y detalles de montaje del EFCT-2

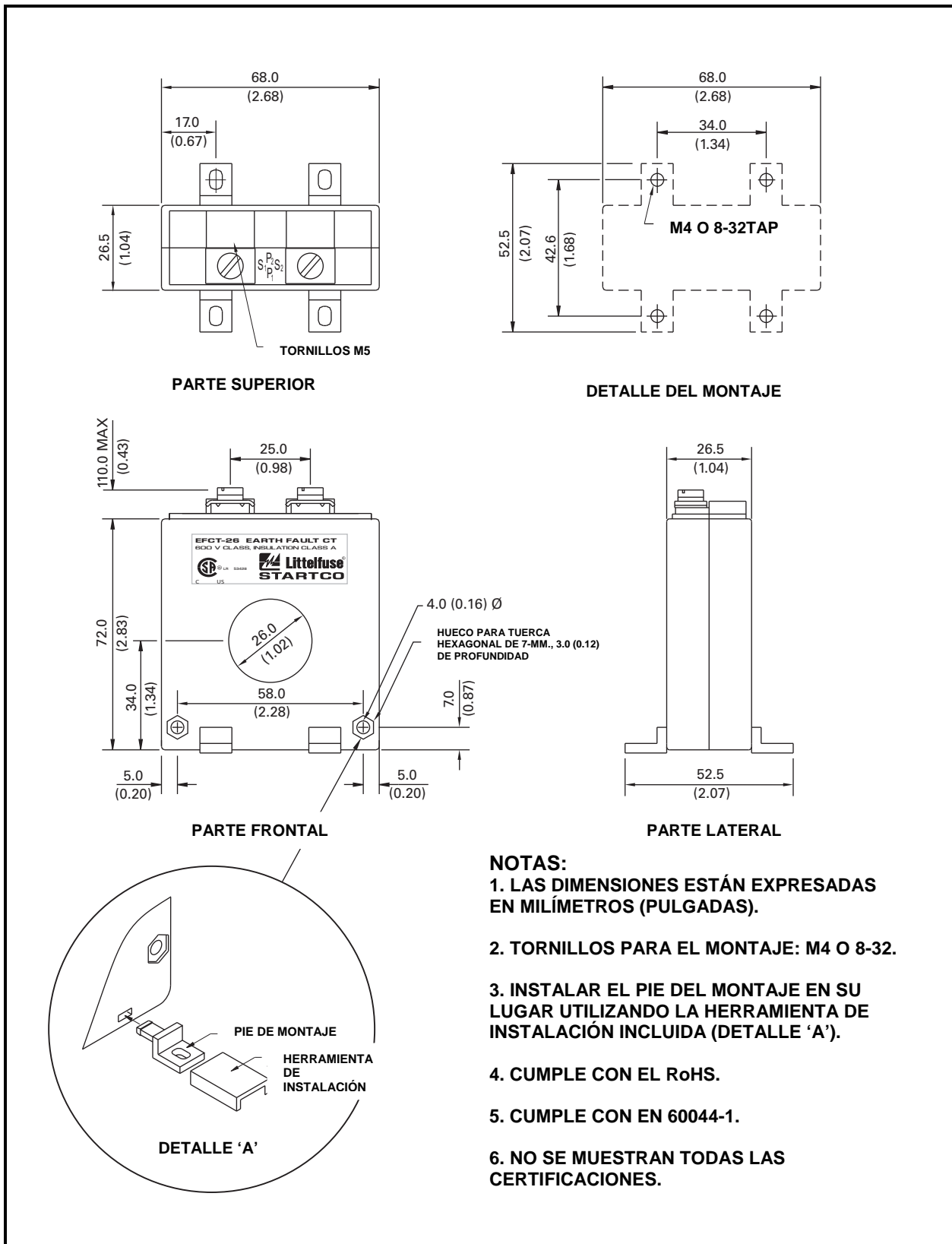


FIGURA 9: Esquema y detalles de montaje del EFCT-26

4. TEORÍA DE FUNCIONAMIENTO

Los transformadores 1 y 2 tienen puntos de ajuste de nivel de corriente y de temporizador de retardo independientes para disparo y para alarma y medición independiente. Esto permite diferentes niveles de protección y medición separada de los rangos de alta y baja frecuencia.

Se proporciona la medición de corriente completa, sumando la medición de los transformadores 1 y 2, como una selección de medición OLED, una selección de salida analógica y en las comunicaciones opcionales de red. Para evitar la superposición de bandas y mejorar así la precisión de la medición de corriente completa, seleccione el filtro de paso alto del transformador 2.

Consulte la localización del transformador de corriente y la información sobre aplicación del variador de velocidad en la nota técnica GF-11 “Ground-Fault Monitoring in Adjustable-Speed Drive Applications” (Control de fuga a tierra en aplicaciones ajustables del variador de velocidad), en www.littelfuse.com/relayscontrols.

4.1 TEORÍA DEL FUNCIONAMIENTO DEL TRANSFORMADOR 1

El EL731 aplica una señal conocida para el devanado secundario del sensor de la serie EFCT conectado al transformador 1 de entrada. La corriente que fluye en el EFCT primario afecta esta señal y su magnitud puede medirse con precisión en un amplio rango de frecuencia. El EL731 puede medir la corriente mínima de 30 mA (6 mA con espiras del primario ajustadas) en un rango de frecuencia de 0 a 90 Hz. Se detectan las conexiones abiertas y en corto del EFCT y se activa el disparo. Consulte la Tabla 1.

4.2 TEORÍA DEL FUNCIONAMIENTO DEL TRANSFORMADOR 2

El transformador 2 es una aplicación para transformador de corriente homopolar de núcleo equilibrado, con filtro digital para permitir un amplio espectro de análisis. Hay cuatro rangos de filtro digital: rango completo, paso bajo de 90Hz, paso bajo de 3 kHz y paso alto de 190 Hz. Se detectan las conexiones abiertas y en corto del EFCT y se activa el disparo. Consulte la Tabla 1.

4.3.2 FILTRO DE RANGO COMPLETO DE TRANSFORMADOR 2

La selección de filtro de *rango completo* configura el EL731 para responder a un espectro de frecuencia completa que el transformador 2 puede controlar: 20 a 6,000 Hz.

4.2.2 FILTRO DE PASO BAJO DE 90 Hz DE TRANSFORMADOR 2

La selección del filtro de *paso bajo de 90 Hz* configura el EL731 para responder sólo al espectro más bajo de su rango de frecuencia, 20 a 90 Hz.

4.2.3 FILTRO DE PASO BAJO DE 3 kHz DE TRANSFORMADOR 2

La selección del filtro de *paso bajo de 3 kHz* configura el EL731 para responder al rango de frecuencia: 20 a 3.000 Hz.

4.2.4 FILTRO DE PASO ALTO DE 190 Hz DE TRANSFORMADOR 2

La selección del filtro de *paso alto de 190 Hz* configura el EL731 para responder sólo al espectro más alto de su rango de frecuencia: 190 a 6.000 Hz.

5. INTERFAZ DE COMPUTADOR PERSONAL

5.1 ACTUALIZACIÓN DE LA MEMORIA FLASH

El programa de control del EL731 está almacenado en la memoria flash. Esto permite que las actualizaciones de campo se hagan mediante el módulo de actualización (opcional). Requisitos de sistema:

- PC con sistema operativo Windows con una interfaz USB y el programa SE-Flash instalado; el programa SE-Flash se encuentra disponible en www.littelfuse.com/relayscontrols;
- archivo con el código del EL731 (archivo .s19);
- cable USB o TIA232 con cable Ethernet (mediante un convertidor CA-945);
- módulo de actualización AC700-CUA-00.

6. ESPECIFICACIONES TÉCNICAS

6.1 EL731

Alimentación:

Opción 0.....	13 VA, 120 a 240 V CA (+10, -45%), 50/60 Hz; 7 W, 100 a 250 V CC (+10, -25%)
Opción 1.....	7 W, 32 a 60 V CC (+20, -25%), Nominal 48 V CC; 9 VA, 24 a 44 V CA (±10%), 50/60 Hz
Opción 2.....	7 W, 16 a 30 V CC (+20, -25%), 24 V CC nominales;

CC y baja frecuencia (transformador de corriente 1):

Frecuencia de respuesta.....	CC a 90 Hz
Método de medición.....	RMS Verdadero
Método de detección.....	Oscilador de

transformador de corriente

Configuración de nivel de disparo	30 a 5.000
-----------------------------------	------------

mA

Nivel de disparo, espiras del primario	
Rango mínimo de alterna.....	6 a 1.000 mA

Configuración de nivel de alarma	30 a 5.000	configuración de contacto	N.O. (Normalmente abierto) y N.C. (Normalmente cerrado)
mA		Modo de funcionamiento	Modo seguro /Modo no seguro
Nivel de alarma, espiras del primario		Clasificación CSA/UL....	8 A Resistiva, 250 V
Rango mínimo de alterna ...	6 a 1.000 mA	CA,	8 A Resistiva, 250 V
Configuración de tiempo de disparo	0 a 2 s	CC,	Clasificación AS/NZS 2081
Opción AS/NZS 2081	0 a 500 ms	CA,	8 A Resistiva, 250 V
Precisión de disparo:			500 VA
nivel de disparo	10% (a 50/60 Hz)		8 A Resistiva, 30 V CC,
Retardo ⁽¹⁾	- 5% + 35 ms (a 50/60 Hz)		48 W
Transformador de corriente	Serie EFCT	Especificaciones de contacto auxiliar	
Resistencia del cable	Máximo 1 Ω	Cierre/Permanente 0,2 s...	30A
Capacidad térmica:		Código de clasificación ...	B300
continua.....	25 A de fuga a tierra	Interrupción:	
Corriente		cc.....	50 W Resistiva, 150 V
1 segundo	400 A de fuga a tierra	CC,	ca.....
Corriente			2500 VA (PF=1,0)
Detección	Transformador de corriente abierta y en corto		360 VA (PF=0,4)
CA/Portadora (transformador de corriente 2):			Máximos de 8A y 250 V
Frecuencia de respuesta			(ca o cc)
Filtro de rango completo .	20 a 6.000 Hz	Relés 2 & 3:	
Filtro de paso bajo de 90 Hz	20 a 90 Hz	configuración de contacto	N.O. (Normalmente abierto) y N.C. (Normalmente cerrado)
Filtro de paso alto de 190 Hz	190 a 6.000 Hz	Modo de funcionamiento	Modo seguro /Modo no seguro
Filtro de paso bajo de 3 kHz	20 a 3.000 Hz	Clasificación CSA/UL.....	5 A Resistiva, 250 V
Método de medición.....	RMS Verdadero	CA,	5 A Resistiva, 30 V CC,
Detección	Transformador de corriente abierta y en corto	CA,	Clasificación AS/NZS 2081
Configuración de nivel de disparo	30 a 5.000 mA		5 A Resistiva, 250 V
Opción AS/NZS 2081	50 a 5.000 Hz		300 VA
Nivel de disparo, espiras del primario			5 A Resistiva, 30 V CC,
Rango mínimo de alterna ...	6 a 1.000 mA		28 W
Nivel de alarma, espiras del primario		Especificaciones de contacto auxiliar:	
Rango mínimo de alterna ...	6 a 1.000 mA	Cierre/Permanente 0,2 s...	30A
Configuración de nivel de alarma	30 a 5.000 mA	Código de clasificación ...	B300, R300
Configuración de tiempo de disparo	0 a 2 s	Interrupción:	
Opción AS/NZS 2081	0 a 500 ms	cc.....	28 W Resistiva
Precisión de disparo:		ca.....	1500 VA (PF=1,0)
Nivel de disparo:			360 VA (PF=0,4)
30 a 49 mA	0 a + 15 mA		Máximos de 5A y 250 V
50 a 5.000 Hz	± 10% (a 50/60 Hz)		(ca o cc)
Tiempo de disparo ⁽¹⁾	ajuste - 5% + 25 ms (50/60 Hz)	Terminales	Sujetador de cable, 24 a 12 AWG (0,2 a 2.5 mm ²)
Transformador de corriente	Series EFCT y EFCT/RT ⁽²⁾	Salida analógica 4-20 mA:	
Resistencia del cable	Máximo 1 Ω	Tipo	Alimentado en bucle
Capacidad térmica:		Rango	4 a 22 mA
continua.....	25 A de fuga a tierra	Escala completa (20 mA).....	5 A o nivel de disparo
Corriente		Tensión en bucle.....	8 a 26 V CC
1 segundo	400 A de fuga a tierra	Carga.....	500 Ω (máxima con alimentación de 24-V CC)
Corriente			
Detección	Transformador de corriente abierta, en corto y saturación		
Relés de potencia de salida:			
Relé 1:			

Aislación.....	120 V CA
Parámetro.....	Transformador 1, Transformador 2 o Combinada
	Corriente
Opciones de comunicación:	
Protocolo de red.....	Consulte las opciones de pedido
Tipo de pantalla.....	OLED 2 x 16
Dimensiones (cuerpo):	
Altura.....	44 mm (1,7")
Ancho.....	92 mm (3,6")
Profundidad.....	100 mm (3,9")
Dimensiones (bisel):	
Altura.....	48 mm (1,9")
Ancho.....	96 mm (3,8")
Proyección.....	14 mm (0,5")
Peso de envío.....	0,45 kg (1 lb)
Entrada para termistor de coeficiente positivo de temperatura:	
resistencia en frío.....	Máximo de 1500 Ω a 20°C (68°F)
Nivel de disparo.....	2800 Ω ± 100 Ω
Nivel de reinicio.....	1500 Ω ± 100 Ω
Corriente del sensor.....	Máximo 1 mA
Entrada de detector termométrico de resistencia:	
Tipo de detector termométrico de resistencia 3 cables Pt100	
Rango.....	-40 a 200 °C (-40 a 392 °F) con detección de circuito abierto y en corto
Corriente del sensor.....	1 mA
Línea de compensación.....	Máximo 25 Ω
Precisión.....	3 °C (37 °F)
Ambiente:	
Temperatura de funcionamiento.....	-40 a 60 °C (-40 a 140 °F)
Temperatura de almacenamiento.....	-55 a 80 °C (-67 a 160 °F)
Humedad.....	85% sin condensación
Clasificación del recinto.....	IP20
Revestimiento de conformación PWB.....	Calificado MIL-1-46058
	Reconocido UL QMJU2
Conformidad.....	AZ/NZS 2081:2011
Certificación.....	CSA, Canadá y EE.UU.



CSA C22.2 No.14 Equipo de control industrial
UL 508 Equipo de control industrial
Detección y protección de fuga a tierra UL 1053
Equipo

Resistencia a los picos de sobretensión.....	ANSI/IEEE C37.90.1-2002 (Respuesta rápida y oscilatoria)
Vibración.....	EN60255-21-1 (Vibración, sismico) choque y movimiento
	EN60255-21-2 (Choque y sacudida)
Respuesta rápida.....	IEC 61000-4-4 / IEC 60255-22-4 Alimentación ±2kV CA ±2kV E/S
Campo magnético.....	IEC 61000-4-8 / IEC 61000-4-8 / 50 Hz y 60 Hz 30A/m y 300 A/m
Oscilatorio amortiguado	
Campo magnético.....	IEC 61000-4-10 / 1MHz, 30A/m Repetición de 400Hz
Frecuencia de línea.....	IEC 61000-4-16 / IEC 60255-22-7 / Clase A 100 y diferencial de 150V Clase A 300V común

NOTAS:

- (1) Tiempo de disparo a 1,5 x configuración de nivel de disparo
- (2) Use SE-EFVC para corriente de cortocircuito >70 A. La precisión se aplica a los ajustes de > 100 mA.

6.2 SENSORES DE CORRIENTE

EFCT-1	
Relación de corriente.....	5:0,05 A



Aislamiento Clase 600-V
Diámetro de la ventana 82 mm (3,2")
Peso de envío 0,9 kg (2,0 lb)



CE, Unión Europea



Conformidad RoHS
EN 60044-1

EFCT-2

Relación de corriente 5:0,05 A
Aislamiento Clase 600-V
Diámetro de la ventana 139,7 mm (5,5")
Peso de envío 2,7 kg (6,0 lb)

Ambiente:

Temperatura de funcionamiento -40 a 60 °C (-40 a 140 °F)
Temperatura de almacenamiento -55 a 80 °C (-67 a 160 °F)

EFCT-26

Relación de corriente 5:0,05 A
Aislamiento Clase 600-V
Diámetro de la ventana 26 mm (1,0")
Peso de envío 0,5 kg (1,0 lb)

Certificación CSA, Canadá y EE.UU.

7 INFORMACIÓN DE PEDIDO

EL731-



AC700-CUA-0⁽¹⁾

ADAPTADOR PARA ACTUALIZACIÓN DE COMUNICACIONES

TIPO DE ADAPTADOR
0 MÓDULO DE ADAPTADOR DE FIRMWARE
1 DeviceNet™
2 Profibus®
3 Ethernet/IP™
4 Modbus® TCP

⁽¹⁾ Los adaptadores de comunicaciones pueden pedirse por separado para actualización en campo del EL731 modelos X0-X0

Startco Pty. Transformadores de corriente australianos (solo entrada de transformador 2)

EFCT-1 Transformador de corriente de falta de puesta a tierra, ventana de 82-mm (2,4")
EFCT-2 Transformador de corriente de falta de puesta a tierra con acondicionador de flujo Ventana de 139-mm (5,5")
EFCT-26 Transformador de corriente de falta de puesta a tierra, ventana de 26-mm (1,0")
EFCT-1FC Acondicionador de flujo, ventana de 70 mm (2,7")
PGA-0500 Medidor de corriente de porcentaje analógico
AC700-SMK ... Riel para DIN, adaptador para montaje de superficie

EFCT-5RF Transformador de corriente de falta de puesta a tierra, ventana de 60-mm (2,3")
EFCT-6RF Transformador de corriente de falta de puesta a tierra, ventana de 85-mm (3,3")
EFCT-7RF Transformador de corriente de falta de puesta a tierra, ventana de 112-mm (4,4")
EFCT-8RF Transformador de corriente de falta de puesta a tierra, ventana de 140-mm (5,5")
EFCT-9RF Transformador de corriente de falta de puesta a tierra, ventana de 160-mm (6,3")
EFCT-10RF Transformador de corriente de falta de puesta a tierra, ventana de 200-mm (7,9")

8. GARANTÍA

El relé de fuga a tierra EL731 está garantizado contra defectos de materiales y mano de obra por un período de cinco años desde la fecha de compra.

Littelfuse Startco (a opción de Littelfuse Startco) reparará, sustituirá o reembolsará el precio de compra original de un EL731 cuando Littelfuse Startco determine que es defectuoso, siempre que se lo devuelva a la fábrica con flete prepago dentro del período de garantía. Esta garantía no cubre las reparaciones que sean necesarias debido al mal uso, negligencia, accidente, instalación defectuosa, manipulación indebida o cuidado insuficiente. Littelfuse Startco no garantiza productos reparados o modificados por personal ajeno a Littelfuse Startco.

9 PRUEBA DE RENDIMIENTO

Algunas jurisdicciones requieren pruebas periódicas de falta a tierra. Se proporciona un formulario de registro de prueba para registrar la fecha y el resultado de las pruebas de rendimiento. Las pruebas de los sistemas de falta a tierra que se detallan a continuación deben ser realizadas por personal calificado.

- a) Evalúe el sistema interconectado según las instrucciones generales detalladas del fabricante de equipos.
- b) Verifique la ubicación correcta de los sensores de corriente de EFCT. Asegúrese que los cables pasen por las ventanas del sensor de corriente. Esta revisión puede realizarse en forma visual, con conocimiento del circuito. La conexión del sensor de corriente secundario al EL731 no es sensible a la polaridad.
- c) Verifique que el sistema esté bien conectado a tierra y que no existan recorridos de puesta a tierra alternos que puedan desviar la corriente del sensor. Pueden usarse probadores de alta tensión y puentes de resistencia para determinar si existen recorridos de puesta a tierra alternos.
- d) Verifique que el dispositivo de interrupción de circuito reaccione bien a una corriente de falta de puesta a tierra simulada o controlada. Para simular la corriente de falta a tierra, use una inyección de corriente del transformador primario. La Figura 10 muestra un circuito de prueba que usa una unidad de prueba de relé de falta de puesta a tierra SE-400. El SE-400 tiene una potencia de salida programable de 0,5 a 9,9 A durante 0,1 a 9,9 segundos. La Figura 10 muestra dos pruebas de configuración posibles. Pueden usarse resistores para reducir la corriente inyectada desde el SE-400. Programe la corriente de prueba al 120% de la establecida en el EL731. Inyecte corriente de prueba a través de la ventana del sensor de corriente. Verifique que el circuito que esté

probándose haya reaccionado como corresponde. Corrija todos los problemas y realice de nuevo la prueba, hasta que se registre la reacción adecuada.

- e) Registre la fecha y los resultados de la prueba en el formulario adjunto de registro de prueba.

NOTA: no inyecte corriente de prueba directamente en los terminales de entrada 7, 8, 10 y 11 del sensor de corriente

APÉNDICE A MAPA DE MENÚ DEL EL731

Corriente de fuga a tierra→ barras}	{Corriente de transformador 1 o transformador 2 en porcentaje como valor y gráfico de
Medición ▶	
Corriente transformador 1 →	{Corriente transformador 1 en miliamperes}
Corriente transformador 2→	{Corriente transformador 2 en miliamperes}
Corriente plena→	{Corriente de transformadores 1 + 2 en miliamperes}
Temperatura interna→	{Medición de temperatura del EL731 en Celsius y Fahrenheit }
Estado del termistor de coeficiente positivo de temperatura→	{Condición del termistor de coeficiente positivo de temperatura}
Temperatura del detector termométrico de resistencia→	{Temperatura del detector termométrico de resistencia en Celsius y Fahrenheit}
Salir→	{Volver al menú anterior}
Mensajes ▶	
Condición de disparo→	{Estado de disparo}
Condición de alarma→	{Estado de alarma}
Contador de disparo→	{Contador de disparo}
Contador de alarma→	{Contador de alarma}
Tiempo de actividad del sistema→	{Tiempo de actividad del sistema}
Tiempo de ejecución→	{Horas de ejecución}
Salir→	{Volver al menú anterior}
Configuración ▶	
Protección ▶	
Falta a tierra de transformador 1 ▶	
Activar/Desactivar→	[A/D]
Espiras del primario→	[X]
Tiempo de disparo→	[X]
Nivel de disparo→	[X]
Nivel de alarma→	[X]
Calibrar→	[P]
Salir→	{Volver al menú anterior}
Falta a tierra de transformador 2 ▶	
Activar/Desactivar→	[A/D]
Espiras del primario→	[X]
Tiempo de disparo→	[X]
Nivel de disparo→	[X]
Nivel de alarma→	[X]
Filtro de entrada→	[L]
Salir→	{Volver al menú anterior}
Temperatura local de termistor de coeficiente positivo de temperatura ▶	
Acción de disparo→	[A/D]
Acción de alarma→	[A/D]
Salir→	{Volver al menú anterior}
Temperatura local de detector termométrico de resistencia ▶	
Acción de disparo→	[A/D]
Nivel de disparo→	[X]
Acción de alarma→	[A/D]
Nivel de alarma→	[X]
Salir→	{Volver al menú anterior}
Salir→	{Volver al menú anterior}

Salidas del relé ▶

Relé 1: ▶

Función→ [L]
 Modo seguro contra faltas → [A/D]
 Prueba→ [P]
 Salir→ {Volver al menú anterior}

Relé 2 ▶

Función→ [L]
 Modo seguro contra faltas → [A/D]
 Prueba→ [P]
 Salir→ {Volver al menú anterior}

Relé 3: ▶

Función→ [L]
 Modo seguro contra faltas → [A/D]
 Prueba→ [P]
 Salir→ {Volver al menú anterior}

Salir→

{Volver al menú anterior}

Salida analógica ▶

% de nivel analógico→ [A/D]
 Seleccionar transformador→ [L]
 Filtro de potencia de salida→ [A/D]
 Salir→ {Volver al menú anterior}

Sensor ▶

de temperatura del hardware→ [Sensor de termistor de coeficiente
 positivo de temperatura / Sensor de detector termométrico de resistencia / Desactivado]

Salir→

{Volver al menú anterior}

Configuración de sistema ▶

Cambiar contraseña→ [S]
 Activar contraseña→ [A/D]
 Menú de tiempo de espera→ [X]
 Filtro de visualización→ [A/D]
 Mantenimiento→

Borrar contadores→ [P]
 Cargar valores predeterminados→ [P]
 Reiniciar el sistema→ [P]
 Opción de modelo→ [P]
 Versión de firmware→ [P]
 Versión de plataforma→ [P]
 Versión de ROM → [S]
 Fecha de fabricación→ [S]
 Número de serie→ [S]
 Salir→ {Volver al menú anterior}

Salir→

{Volver al menú anterior}

Salir→

{Volver al menú principal}

Contraseña→ [S]

Salir→ {Volver al menú principal}

TEXTO

▶: este elemento del menú tiene un menú secundario. Presione el botón ENTER (INTRO), para verlo.

→: Último menú. Presione el botón ENTER (INTRO) para ver la información.

[P]: Solicitar la respuesta del usuario

[S/N]: Sí/No.

[X]: Numérico.

[S]: Secuencia. Puede ser necesario un formato de archivo de secuencia específico.

[L]: la selección se realizó de una lista de valores

[EA]: Dirección Ethernet (xxx.xxx.xxx.xxx).

[A/D] Activar/Desactivar

NOTA: para salir, seleccione el elemento Exit Menu (salir del menú), o presione RESET (reiniciar) DURANTE MENOS DE 100 MS.

APÉNDICE B
PARÁMETROS DEL SISTEMA Y REGISTRO DE CONFIGURACIÓN

PARÁMETRO Y CONFIGURACIÓN	MÍN.	PREDETERMINADO	MÁX.	UNIDAD	SELECCIÓN DE PROGRAMA
Falta a tierra de transformador 1					
Activar/Desactivar		Activar			<input type="checkbox"/> Activar <input type="checkbox"/> Desactivar
Espiras del primario	1	1	5.		
Tiempo de disparo (Opción AS/NZS 2081)	0 (0)	30 (30)	2.000 (500)	ms	
Nivel de disparo	30	60	5.000	mA	
Nivel de alarma	30	30	5.000	mA	
Falta a tierra de transformador 2					
Activar/Desactivar		Activar			<input type="checkbox"/> Activar <input type="checkbox"/> Desactivar
Espiras del primario	1	1	5.		
Tiempo de disparo (Opción AS/NZS 2081)	0 (0)	30 (30)	2.000 (500)	ms	
Nivel de disparo (Opción AS/NZS 2081)	30 (50)	60 (60)	5.000 (5.000)	mA	
Nivel de alarma	30	30	5.000	mA	
Filtro de entrada		Rango completo			<input type="checkbox"/> Rango completo <input type="checkbox"/> paso alto de 190 Hz, <input type="checkbox"/> paso bajo de 90 kHz <input type="checkbox"/> y paso bajo de 3 Hz.
Temperatura local de termistor de coeficiente positivo de temperatura					
Acción de disparo		Desactivada			<input type="checkbox"/> Activada <input type="checkbox"/> Desactivada
Acción de alarma		Desactivada			<input type="checkbox"/> Activada <input type="checkbox"/> Desactivada
Temperatura local de detector termométrico de resistencia					
Acción de disparo		Desactivada			<input type="checkbox"/> Activada <input type="checkbox"/> Desactivada
Nivel de disparo	40	150	200	°C	
Acción de alarma		Desactivada			<input type="checkbox"/> Activada <input type="checkbox"/> Desactivada
Nivel de alarma	40	125	200	°C	
Salidas del relé					
Relé 1: Función		Disparo			<input type="checkbox"/> Disparo <input type="checkbox"/> Corriente <input type="checkbox"/> Vigilancia <input type="checkbox"/> Alarma
Modo seguro contra fallas		Activado			<input type="checkbox"/> Activado <input type="checkbox"/> Desactivado
Relé 2: Función		Alarma			<input type="checkbox"/> Disparo <input type="checkbox"/> Corriente <input type="checkbox"/> Vigilancia <input type="checkbox"/> Alarma
Modo seguro contra fallas		Activado			<input type="checkbox"/> Activado <input type="checkbox"/> Desactivado
Relé 3: Función		Vigilancia			<input type="checkbox"/> Disparo <input type="checkbox"/> Corriente <input type="checkbox"/> Vigilancia <input type="checkbox"/> Alarma
Modo seguro contra fallas		Activado			<input type="checkbox"/> Activado <input type="checkbox"/> Desactivado
Salida analógica					
Seleccionar transformador		Corriente de transformador 1			<input type="checkbox"/> Corriente transformador 1 <input type="checkbox"/> Transformador de corriente 2 <input type="checkbox"/> Corriente Plena
% de nivel analógico		Desactivada			<input type="checkbox"/> Activado <input type="checkbox"/> Desactivado
Filtro de potencia de salida		Desactivada			<input type="checkbox"/> Activado <input type="checkbox"/> Desactivado
Sensor					
Sensor de temperatura		Desactivada			<input type="checkbox"/> Activar <input type="checkbox"/> Sensor de termistor de coeficiente positivo de temperatura <input type="checkbox"/> Sensor de detector termométrico de resistencia

Configuración de sistema					
Cambiar contraseña	0000	1111	9999		
Activar contraseña (Opción AS/NZS 2081)		Desactivada (Activado)			<input type="checkbox"/> Activado <input type="checkbox"/> Desactivado
Menú de tiempo de espera	1	10	60	minutos	<input type="checkbox"/> Activado <input type="checkbox"/> Desactivado
Filtro de visualización		Desactivada			<input type="checkbox"/> Activado <input type="checkbox"/> Desactivado

APÉNDICE C HISTORIAL DE REVISIONES DEL EL731

FECHA DE PUBLICACIÓN DEL MANUAL	REVISIÓN DEL MANUAL	REVISIÓN DEL HARDWARE (REVISIÓN DEL NÚMERO EN LA ETIQUETA DEL PRODUCTO)	REVISIÓN DEL FIRMWARE
25 de octubre de 2013	6-B-102513	02C (EL731-XX-10: modelos AS/NZS 2081) 01C (todos los otros modelos)	1.55
26 de abril, 2013	6-A-042613	02B (EL731-XX-10: modelos AS/NZS 2081) 01B (todos los otros modelos)	1.54
1.º de marzo de 2013	5	02A (EL731-XX-10: modelos AS/NZS 2081) 01A (todos los otros modelos)	1.53

HISTORIAL DE REVISIONES MANUALES

REVISIÓN 6-B-102513

SECCIÓN 2

Sección 2.1.5 actualizada con el método de conexión de DeviceNet™.
Figura 4 Mejorada

SECCIÓN 6

Especificación de resistencia del cable agregada

SECCIÓN 9

Figura 10 actualizada.

APÉNDICE C

Historial de revisión actualizado.

REVISIÓN 6-B-042613

SECCIÓN 2

Nota agregada a la Figura 4 y la Sección 2.1.2.

SECCIÓN 4

Sección 4.2.4 agregada.

SECCIÓN 6

Especificación de nivel de disparo de transformador 2 de opción AS/NZS 2081 agregada.
Especificaciones de precisión del nivel de disparo de transformadores 1 y 2 agregadas.

SECCIÓN 7

Opciones de información de pedido del EL731 agregadas.

APÉNDICE C

Historial de revisiones agregado.

REVISIÓN 5

SECCIÓN 1

Rangos de respuesta de frecuencia actualizados.

SECCIÓN 3

Tabla 2 actualizada.

SECCIÓN 4

Rangos del filtro digital actualizados.

SECCIÓN 6

Especificaciones de precisión del nivel de disparo de transformador 1 actualizada.
Especificaciones de Filtro 4 de transformador 2 agregadas.

HISTORIAL DE REVISIÓN DEL HARDWARE

REVISIÓN DEL HARDWARE 01C/02C

Conectividad de reinicio remoto mejorada.

Se cambiaron los tornillos de la cubierta de comunicación por Phillips para mejorar el acceso del usuario.

REVISIÓN DEL HARDWARE 01B/02B

Actualización de diseño para incorporar mejoras en el proceso de fabricación.

Mejora de la inmunidad al ruido del transformador 1.

REVISIÓN DEL HARDWARE 01A/02A

Frecuencia de vértice de entrada de transformador 2 reducida a 6 kHz.

Mejora de la inmunidad al ruido del transformador 1.

HISTORIAL DE REVISIÓN DEL FIRMWARE

REVISIÓN DEL FIRMWARE 1.55

Se mantuvieron niveles de disparo menores a 30 mA (cuando las espiras del primario están configuradas de dos a cinco espiras).

REVISIÓN DEL FIRMWARE 1.54

Se cambió el nivel de disparo mínimo del transformador 2 a 50 mA para la opción AS/NZS 2081.

REVISIÓN DEL FIRMWARE 1.53

Se agregó selección del filtro de paso bajo de 3 kHz para entrada de transformador 2.