

Istruzioni di Installazione

Stacca Batteria ADR per Stacco del Positivo TGC/ MGDE-I ADR2

Codici 08075300 e 08075360

Descrizione

Lo staccabatteria in ADR (Accord Dangereux Routier) è un teleruttore generale di corrente (TGC) magnetico bistabile, progettato per i veicoli adibiti al trasporto di merci pericolose. Il suo funzionamento ON/OFF è differente da quello dei normali teleruttori. Viene assorbita una minima corrente quando è attivato e non assorbe nulla quando viene disattivato. Richiede corrente solo durante le fasi di commutazione: quando passa da (OFF) a (ON) e viceversa. È generalmente riferito come "bi-stabile a consumo 0", il TGC connette/disconnette l'impianto elettrico con la/dalla batteria.

Lo stesso modello può essere usato sia a 12V che a 24V. Il TGC in ADR, stacco del positivo, è disponibile sia singolarmente che nel kit completo, inclusivo di interruttore a telaio, cabina (soddisfacenti requisiti ATEX), coperchio di protezione e cablaggi.

Installazione

Seguire questa sequenza per installare lo staccabatteria

1. Connettere il positivo di batteria al perno 30-POS BATT con l'O-RING rosso e la corda di impianto al perno 30A-POS IMP.
2. Connettere le linee di comando e massa-telaio al connettore DIN, secondo lo schema.
Nel caso di applicazione in ADR l'ingresso chiave NON va connesso e la linea va collegata a massa telaio
3. Fissare il TGC e le corde di potenza rispettando i valori di coppia massima indicati.

NB: fare riferimento alla ISTRUZIONI DI SICUREZZA incluse nella confezione.

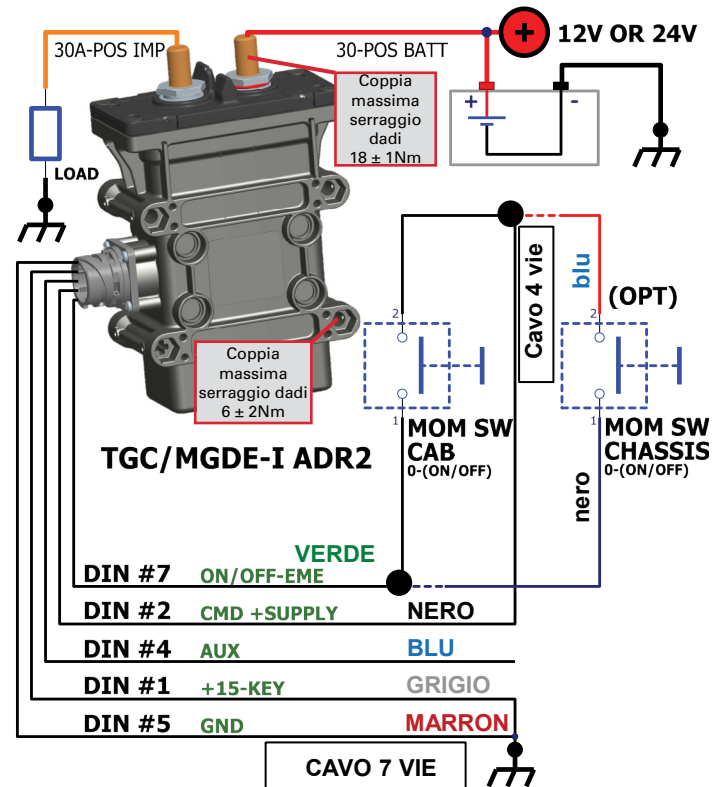
Funzionamento:

ATTIVAZIONE (per chiudere il contatto): a TGC non attivo (contatto principale aperto), l'elettronica dello staccabatteria NON è alimentata (linea AUX OFF). Agendo sul pulsante in cabina MOM SW CAB (oppure sul pulsante opzionale a telaio MOM SW CHASSIS), il TGC viene alimentato, il contatto si chiude e la linea AUX attivata.

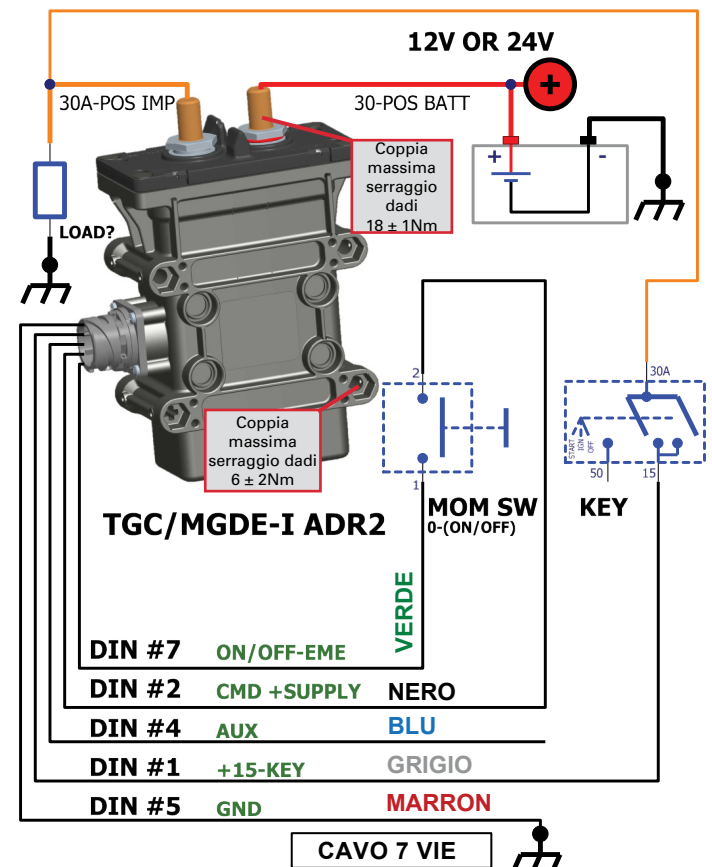
DISATTIVAZIONE (per aprire il contatto): a TGC attivo (contatto principale chiuso), agendo sul pulsante in cabina MOM SW CAB (oppure sul pulsante opzionale a telaio MOM SW CHASSIS), il TGC disattiva immediatamente la linea AUX ed apre il contatto, ciò implica il totale spegnimento dell'elettronica interna.

DISATTIVAZIONE RITARDATA (SOLO SCHEMA NON-ADR): a TGC attivo, l'ingresso +15-KEY è monitorato (se connesso). Quando viene rilevato uno spegnimento della chiave, parte un ritardo alla fine del quale si ha la disattivazione di AUX e l'apertura del contatto.

Applicazione ADR



Applicazione NON-ADR



Istruzioni di Installazione

Stacca Batteria ADR per Stacco del Positivo TGC/ MGDE-I ADR2

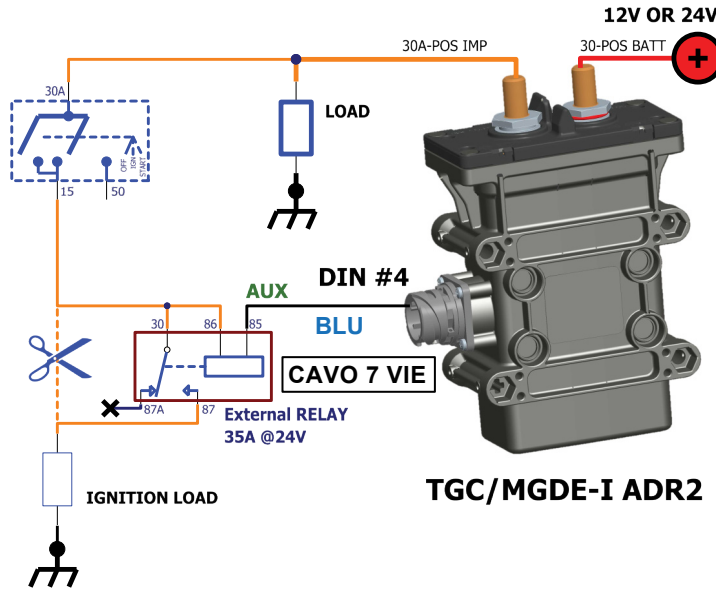
Codici 08075300 e 08075360



Expertise Applied | Answers Delivered

De-energizzazione del motore in emergenza

Questo schema di connessione va applicato per assicurare il corretto spegnimento del motore, quando vi sia la necessità di una disattivazione in emergenza del TGC, con il veicolo ancora in moto. By-passare la linea di spegnimento del veicolo (proveniente dal blocco-chiave) con un relé adeguato allo scopo. La linea AUX può in alternativa essere utilizzata per pilotare una spia di stato del TGC. Vedasi qui sotto la tabella di funzionamento del TGC (sequenziale), con la logica di funzionamento della linea AUX



Step Number	ON/OFF EME Line	AUX Line (Low Act)	BMS Contact
1	PUSH	OFF=>ON	OFF=>ON
	La linea AUX e il TGC restano ON		
2	PUSH	ON=>OFF	ON=>OFF (0,7sec after AUX)
	La linea AUX e il TGC restano OFF		

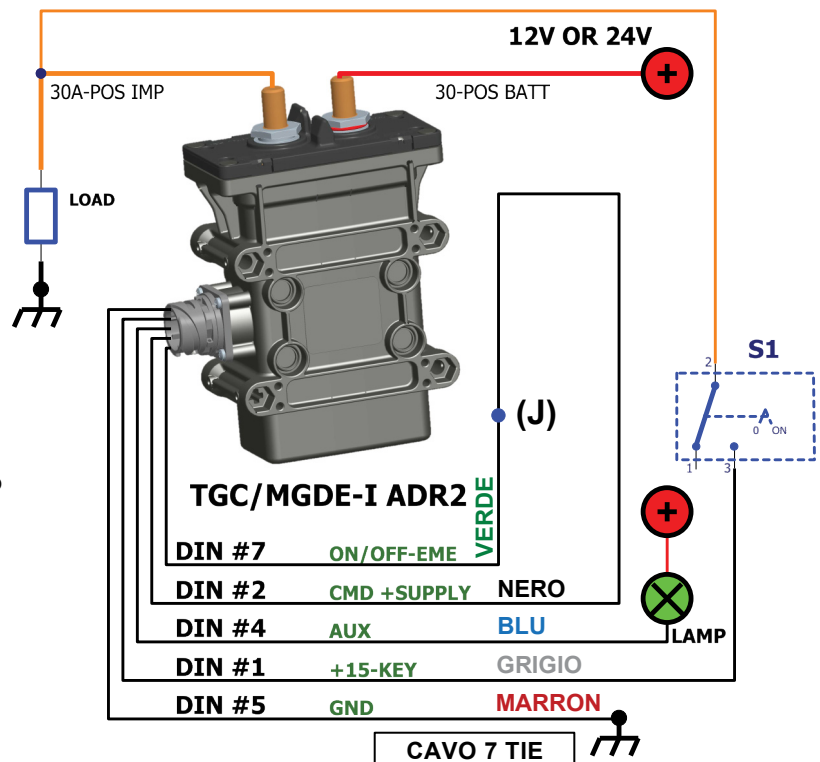
AVVERTENZA:

In caso di malfunzionamento, nell'applicare tale schema, si verifichi dapprima l'integrità del RELE' Esterno

Quando si applica tale schema al caso NON-ADR, con la chiave +15-KEY connessa a DIN#1, NON installare sulla linea AUX alcuna LAMPADA o LED addizionale

Schema di connessione per cambiare il tempo di ritardo (SOLO per NON-ADR)

1. Applicare questo schema, aprire la giunzione (J) e dare alimentazione. Quindi ripristinare la giunzione, mettendo a contatto DIN#2 (NERO) e DIN#7 (VERDE), per chiudere il contatto, quindi togliere alimentazione dal perno 30-POS BATT
2. Chiudere la giunzione (J), attivare S1 (ON) e dare nuovamente alimentazione ((+) a 30-POS BATT)
3. Subito la spia LAMP lampeggerà in corrispondenza al ritardo correntemente impostato (1 solo flash se presente il valore di default)
4. Dopo 10 secondi si ha una riattivazione lunga di LAMP, durante la quale va applicata una sequenza ON=>OFF=>ON a S1
5. Attendere il numero di lampeggi associato al ritardo desiderato (fare riferimento alla tabella dei codici di lampeggio)
6. Posizionare su OFF S1 per selezionare il valore e salvarlo nella memoria non-volatile
7. Togliere alimentazione e ripetere i passi (2) e (3) e verificare che LAMP mostri il nuovo numero di lampeggi impostato
8. Si applichi lo schema NON-ADR per l'utilizzo normale, con il ritardo sotto-chiave impostato.



Istruzioni di Installazione

Stacca Batteria ADR per Stacco del Positivo TGC/ MGDE-I ADR2

Codici 08075300 e 08075360

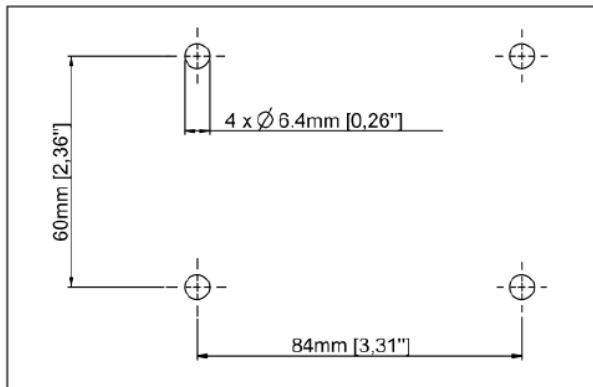
Codici Di Lampeggio

CODICI DI LAMPEGGIO E TEMPI DI RITARDO	
CODICE DI LAMPEGGIO	TEMPO DI RITARDO ATTIVO
1 Lampeggio	6min (DEFAULT)
2 Lampeggi	1sec
3 Lampeggi	35sec
4 Lampeggi	4min
5 Lampeggi	15min
6 Lampeggi	30min
7 Lampeggi	60min

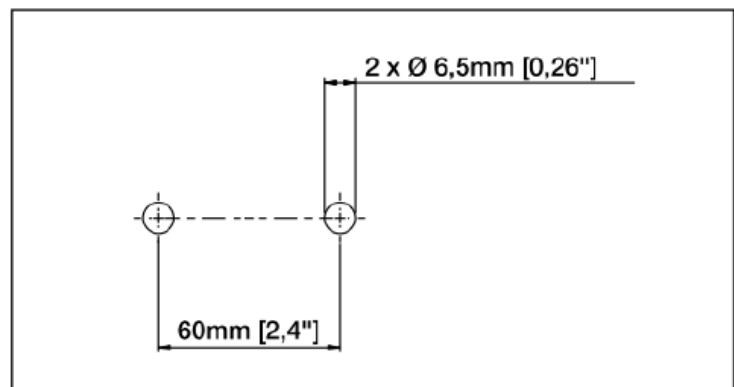
Lampeggio/i da 0,8sec ogni 10sec

Fissaggio del dispositivo – Dime di montaggio

Battery Main Switch



External Emergency Switch



AVVERTENZE:

LITTELFUSE garantisce il prodotto per un periodo di 24 mesi (a decorrere dal momento della vendita) contro difetti di fabbricazione in conformità alle leggi vigenti e ai termini di responsabilità. Tutti i danni causati da manipolazione, installazione, uso, manutenzione impropri o dalla mancanza di manutenzione invalideranno la garanzia. Sono inoltre esclusi malfunzionamenti dovuti a fenomeni esterni. LITTELFUSE provvederà all'eventuale sostituzione dei prodotti difettosi a propria discrezione. In caso di controversie o contestazioni relative al prodotto e/o all'interpretazione delle condizioni di garanzia, il TRIBUNALE competente è quello di VERONA

LITTELFUSE non è perseguibile per danni, diretti o indiretti, su persone, oggetti ed animali se derivanti dalla mancata applicazione del presente libretto.

LITTELFUSE, si riserva il diritto di cambiare senza avvertenza le funzionalità e le caratteristiche descritte nel presente libretto, allo scopo di migliorare il prodotto. Tale libretto non può essere considerate un contratto per terze parti.