



Expertise Applied | Answers Delivered



高速半導体ヒューズ製品カタログ

POWR-SPEED®製品 高速ヒューズ ヒューズブロック、ヒューズホルダー
マイクロスイッチ 特殊用途ヒューズ

新しいPSXシリーズの高速ヒューズ



高いDC遮断定格ヒューズを業界最小の
NH XLパッケージサイズでご提供

概要

POWER-SPEED®高速半導体ヒューズ	2
-----------------------------	---

POWER-SPEEDヒューズ



高速角筒形ヒューズ

PSXシリーズ	6
PSRシリーズフラッシュエンド	9
PSRシリーズボルトブレード	15
PSRシリーズDINブレード	21

高速円筒形ヒューズ

L75QSシリーズ	27
L70QSシリーズ	30
L50QSシリーズ	33
L70Sシリーズ	37
L50Sシリーズ	40
L15Sシリーズ	43
L25Sシリーズ	47
L60S /KLCシリーズ	51

POWER-SPEEDヒューズアクセサリ



高速ヒューズブロック LSCRシリーズ	55
高速マイクロスイッチ MSシリーズ	58

特殊用途ヒューズ



通信

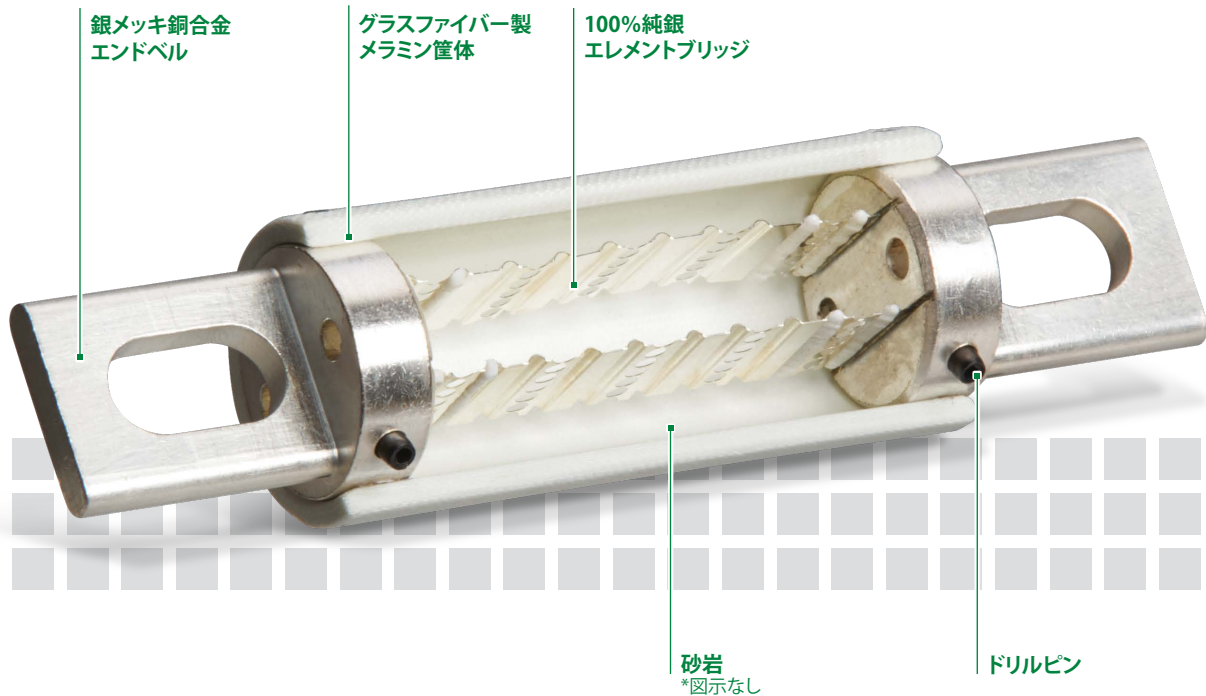
テレコムパワーヒューズ L17Tシリーズ	60
テレコムパワーヒューズ TLSシリーズ	61

クロスリファレンスガイド

POWER-SPEEDヒューズクロスリファレンス	64
--------------------------------	----

POWR-SPEED®

高速半



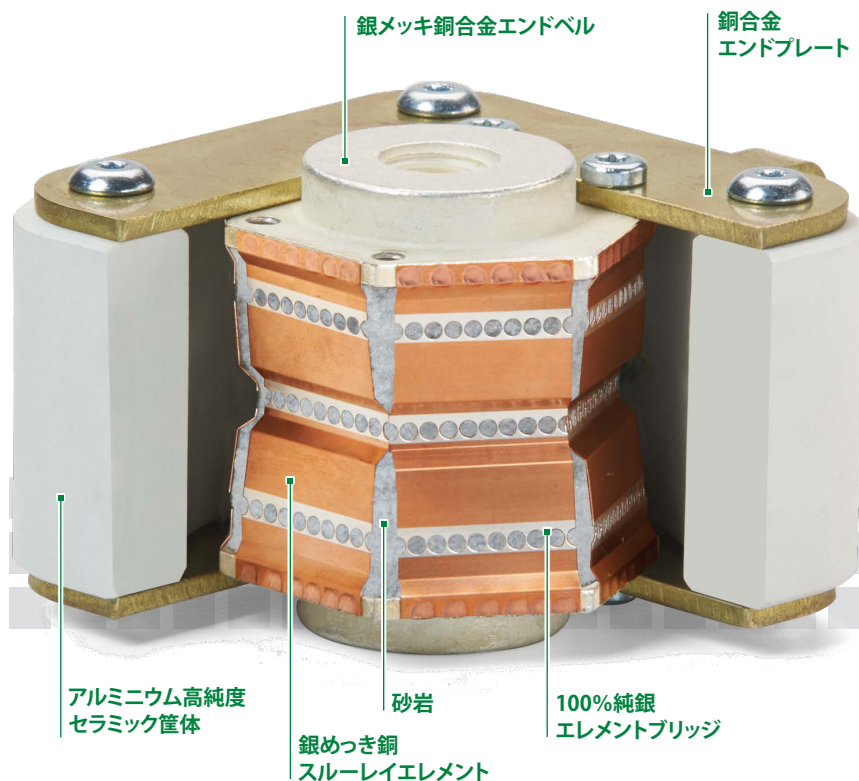
性能と効率が最適化

POWR-SPEED 高速ヒューズは、性能と効率が最適化されており、重要なパワー半導体デバイスを短絡から保護します。これらの認証取得済みヒューズは、信頼性と速断性に優れ、機器の寿命延長に寄与します。

POWR-SPEED 高速ヒューズは、お使いの類似製品の代替品として簡単に後付けできます。さらに、お客様の用途に合わせた特別仕様のヒューズが必要な場合は、カスタム設計を承ります。

当社のエンジニアは、製品の設計前から設計後のすべてのプロセスを通して、お客様と直接協業することでお客様固有のニーズに対応します。ぜひとも当社にご連絡ください。

導体ヒューズ

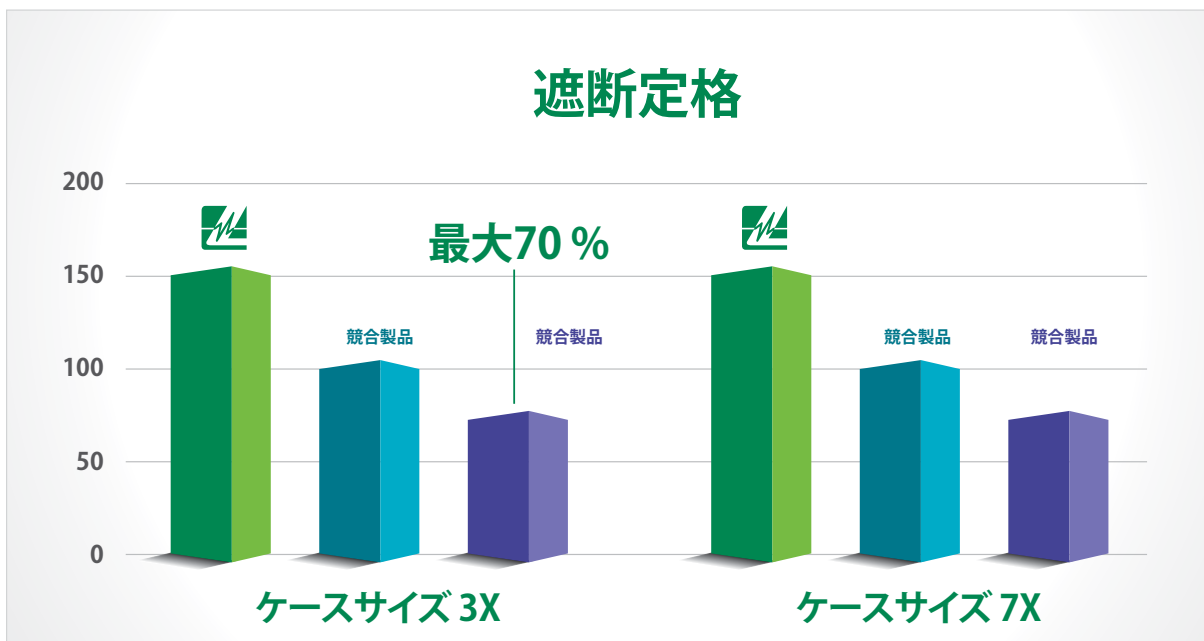
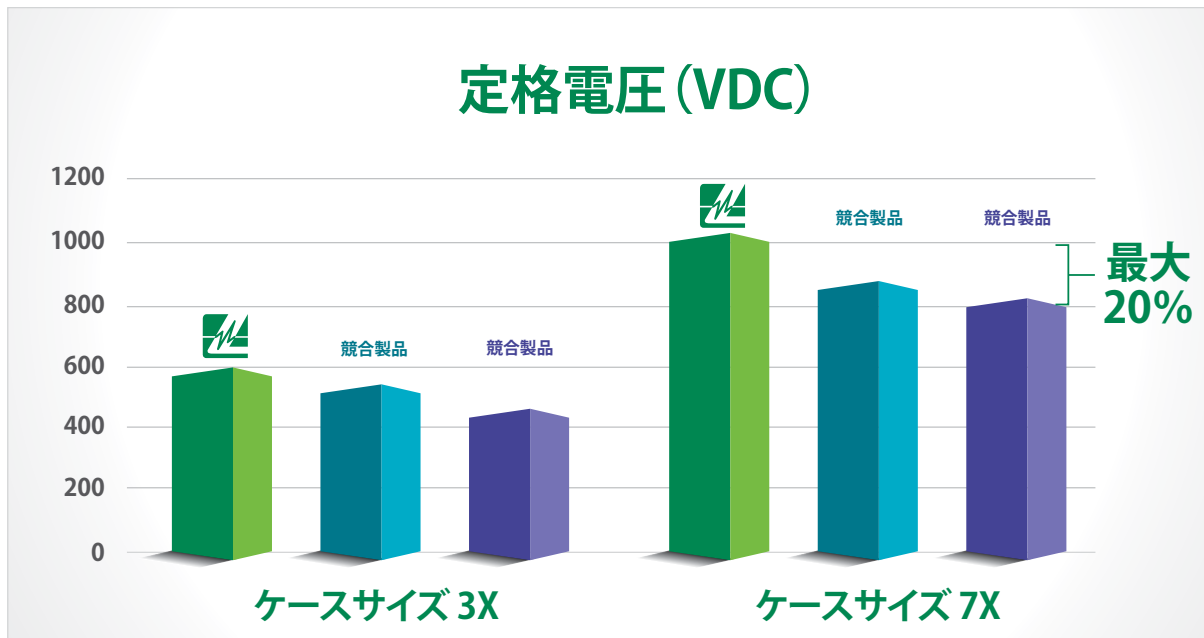


特長	利点
強力な限流	ピーク通過電流とレットスルーエネルギー (I^2t) を低減し、半導体部品やデバイスを保護
低ワット損失	動作時の無駄なエネルギーを削減
視認性の高いマーキング*	経年劣化するラベルの代わりに抵抗値をレーザーエッチングで刻印
すべての定格値をマーキング**	交換や点検時のミスの原因を排除
ユニバーサルブレードによる実装	現場で迅速かつ容易に交換可能
フラッシュエンド端子**	柔軟性の高いバスバーへの直付けが可能
RoHSおよびREACH適合品	環境に配慮した製品。世界中のパワーエレクトロニクス機器での採用実績が増加
シリコンシーリング材**	砂漏れを防ぎ、信頼性を向上
高いDC遮断定格**	高電力向けに150 kAの遮断定格を実現

* 丸筒形スタイルのみ
** 角筒形スタイルのみ

高速角筒形ヒューズ PSRシリーズ

クラス最高のDC性能



優れた性能と小型化設計により、故障を未然に防ぎます。

フットプリントを最大33%削減



コンパクトなフットプリントで同じDC電圧を実現し、設計上のスペースを節減します。

高速ヒューズ保護に関するガイドをダウンロードできます

高品質の過電流保護を開発する際に重要なことは、システムのニーズと過電流保護デバイスの基本を理解することです。高速ヒューズ保護の詳細については、

Littelfuse.com/Powr-Speed-Application-Guide にアクセスし、ガイドをダウンロードしてください。



POWR-SPEED® ヒューズ

高速角筒形 PSXシリーズ

半導体ヒューズ・1500 V DC クラスaR・80~1400 A



概要

リテルヒューズのPSXシリーズDC1500 V高速角筒形ヒューズは、バッテリーエネルギー貯蔵システム (BESS) や太陽光発電インバータのほか、DC共通バスシステム、比較的大規模な工業用再生ドライブ、整流器、金属加工装置など数多くのDCアプリケーションの保護に特化して設計されています。

PSXシリーズヒューズは超速断型で、最も小型のNH XLパッケージサイズで80 A~1400 Aに対応し、最大1500 V DCの高速性能を発揮します。また、フラッシュエンドスタイル、DINスタイル、ボルトブレードスタイルなど複数の実装端子を使用できます。すべてのヒューズに、一目で分かる溶断表示機能を標準装備。オプションで外部表示用のマイクロスイッチも用意しています。

PSXシリーズはUL 248-13認証を取得しており、EN高速半導体ヒューズ規格と策定中の新しいバッテリー保護ヒューズ規格 IEC 60269-7に適合するよう設計されています。

特長と利点

- 高いDC定格電圧 (最大DC1500 V)
- DC遮断定格250 kA
- 超速断型 (高速性能)
- 低いワット損失 (BESS アプリケーションに適したエネルギー効率)
- コンパクトなNH 1XLサイズと3XLサイズ

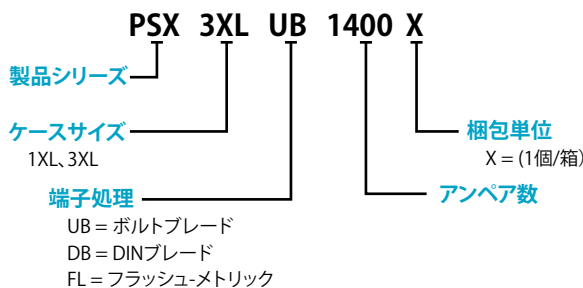
用途

- バッテリーエネルギー貯蔵システム (BESS)
- 電力変換システム
- DC共通バスシステム
- ハイブリッドPV-BESSインバータ
- 再生ドライブ
- 工業用加熱装置および溶接機器
- 金属加工産業

仕様

定格電圧	DC: 1500 V AC: お問い合わせください
定格電流	80~1400 A
遮断定格	DC: 250 kA
時定数	1XL: </= 3 ms 3XL: </= 5 ms
マイクロスイッチ	あり
実装	ボルトブレードスタイル、DINブレードスタイル、メトリックフラッシュエンドスタイル
材質	本体: セラミック 接点: めっきされた銅 (ブレード) めっきされた真鍮 (フラッシュエンド)
承認	UL 248-13認定 cURus認証 (ファイル: E71611)
環境対策基準	RoHS指令対応品
動作温度	-55~125 °C
保管温度	最高35 °C (相対湿度 65 %未満)
原産国	メキシコ

発注品番



カタログ番号

製品シリーズ	ケースサイズ	端子処理	アンペア数	カタログ番号	発注品番
PSX	3XL	UB	1400	PSX3XLUB1400	PSX3XLUB1400X

推奨アクセサリ

マイクロスイッチ: MSXL2000C

詳細情報

技術資料のダウンロード: Littelfuse.com/psx

POWR-SPEED® ヒューズ

高速角筒形 PSXシリーズ

電気的特性

ケース サイズ	カタログ番号			定格 電流 (A)	定格 電圧 (V) DC	遮断定格 DC	最小遮断 容量 (A)	溶断 (ブレードク) I ² T (A ² S)	総遮断 I ² T (A ² S) AT 定格電圧 DC	ワット損失 (100%) 定格 電流 (W)	認証 規格 cURus
	フラッシュ メトリック (FL)	ボルト ブレード (UB)	DIN ブレード (DB)								
NH 1XL	PSX1XLFL0080	PSX1XLUB0080	PSX1XLD0080	80	1500	250 kA	800 A	2048	8720	16.4	•
	PSX1XLFL0100	PSX1XLUB0100	PSX1XLD0100	100	1500	250 kA	1000 A	3540	15485	19.1	•
	PSX1XLFL0125	PSX1XLUB0125	PSX1XLD0125	125	1500	250 kA	1250 A	7091	35720	19.6	•
	PSX1XLFL0160	PSX1XLUB0160	PSX1XLD0160	160	1500	250 kA	1600 A	13704	55490	24.6	•
	PSX1XLFL0200	PSX1XLUB0200	PSX1XLD0200	200	1500	250 kA	2000 A	18016	77240	34.6	•
	PSX1XLFL0250	PSX1XLUB0250	PSX1XLD0250	250	1500	250 kA	2500 A	36552	156450	38.5	•
	PSX1XLFL0280	PSX1XLUB0280	PSX1XLD0280	280	1500	250 kA	2800 A	36552	156450	48.7	•
	PSX1XLFL0315	PSX1XLUB0315	PSX1XLD0315	315	1500	250 kA	3150 A	56940	212400	53.6	•
	PSX1XLFL0350	PSX1XLUB0350	PSX1XLD0350	350	1500	250 kA	3500 A	86623	332050	51.8	•
	PSX1XLFL0400	PSX1XLUB0400	PSX1XLD0400	400	1500	250 kA	4000 A	116271	352600	64.4	•
	PSX1XLFL0450	PSX1XLUB0450	PSX1XLD0450	450	1500	250 kA	6750 A	149336	540850	69.3	•
	PSX1XLFL0500	PSX1XLUB0500	PSX1XLD0500	500	1500	250 kA	7500 A	250109	774600	71.5	•
	PSX1XLFL0550	PSX1XLUB0550	PSX1XLD0550	550	1500	250 kA	8250 A	276650	924967	83.1	•
	PSX1XLFL0630	PSX1XLUB0630	PSX1XLD0630	630	1500	250 kA	9450 A	276650	924967	127.3	•
NH 3XL	PSX3XLFL0450	PSX3XLUB0450	PSX3XLD0450	450	1500	250 kA	4500 A	57143	194500	146.3	•
	PSX3XLFL0500	PSX3XLUB0500	PSX3XLD0500	500	1500	250 kA	5000 A	98570	333900	132.5	•
	PSX3XLFL0550	PSX3XLUB0550	PSX3XLD0550	550	1500	250 kA	5500 A	142790	451600	136.7	•
	PSX3XLFL0630	PSX3XLUB0630	PSX3XLD0630	630	1500	250 kA	6300 A	205617	650304	150.9	•
	PSX3XLFL0700	PSX3XLUB0700	PSX3XLD0700	700	1500	250 kA	7000 A	305720	1003650	164.5	•
	PSX3XLFL0800	PSX3XLUB0800	PSX3XLD0800	800	1500	250 kA	8000 A	335493	1150000	209.6	•
	PSX3XLFL0900	PSX3XLUB0900	PSX3XLD0900	900	1500	250 kA	9000 A	403262	1308500	266.9	•
	PSX3XLFL1000	PSX3XLUB1000	PSX3XLD1000	1000	1500	250 kA	10000 A	484792	1791500	335.0	•
	PSX3XLFL1100	PSX3XLUB1100	PSX3XLD1100	1100	1500	250 kA	11000 A	656719	2201250	341.0	•
	PSX3XLFL1250	PSX3XLUB1250	PSX3XLD1250	1250	1500	250 kA	12500 A	995376	3003500	346.9	•
PSX3XLFL1400	PSX3XLUB1400	PSX3XLD1400	1400	1500	250 kA	14000 A	1395828	4228250	361.9	•	

発注情報

ケース サイズ	フラッシュメトリック (FL)			ボルトブレード (UB)			DINブレード (DB)			梱包 単位
	カタログ番号	発注品番	UPCコード	カタログ番号	発注品番	UPCコード	カタログ番号	発注品番	UPCコード	
NH 1XL	PSX1XLFL0080	PSX1XLFL0080X	07945825798	PSX1XLUB0080	PSX1XLUB0080X	07945825819	PSX1XLD0080	PSX1XLD0080X	07945826320	1個/箱
	PSX1XLFL0100	PSX1XLFL0100X	07945825799	PSX1XLUB0100	PSX1XLUB0100X	07945825820	PSX1XLD0100	PSX1XLD0100X	07945826321	1個/箱
	PSX1XLFL0125	PSX1XLFL0125X	07945825800	PSX1XLUB0125	PSX1XLUB0125X	07945825821	PSX1XLD0125	PSX1XLD0125X	07945826322	1個/箱
	PSX1XLFL0160	PSX1XLFL0160X	07945825801	PSX1XLUB0160	PSX1XLUB0160X	07945825822	PSX1XLD0160	PSX1XLD0160X	07945826323	1個/箱
	PSX1XLFL0200	PSX1XLFL0200X	07945825802	PSX1XLUB0200	PSX1XLUB0200X	07945825823	PSX1XLD0200	PSX1XLD0200X	07945826324	1個/箱
	PSX1XLFL0250	PSX1XLFL0250X	07945825803	PSX1XLUB0250	PSX1XLUB0250X	07945825824	PSX1XLD0250	PSX1XLD0250X	07945826325	1個/箱
	PSX1XLFL0280	PSX1XLFL0280X	07945825804	PSX1XLUB0280	PSX1XLUB0280X	07945825825	PSX1XLD0280	PSX1XLD0280X	07945826326	1個/箱
	PSX1XLFL0315	PSX1XLFL0315X	07945825805	PSX1XLUB0315	PSX1XLUB0315X	07945825826	PSX1XLD0315	PSX1XLD0315X	07945826327	1個/箱
	PSX1XLFL0350	PSX1XLFL0350X	07945825806	PSX1XLUB0350	PSX1XLUB0350X	07945825827	PSX1XLD0350	PSX1XLD0350X	07945826328	1個/箱
	PSX1XLFL0400	PSX1XLFL0400X	07945825807	PSX1XLUB0400	PSX1XLUB0400X	07945825828	PSX1XLD0400	PSX1XLD0400X	07945826329	1個/箱
	PSX1XLFL0450	PSX1XLFL0450X	07945825808	PSX1XLUB0450	PSX1XLUB0450X	07945825829	PSX1XLD0450	PSX1XLD0450X	07945826330	1個/箱
	PSX1XLFL0500	PSX1XLFL0500X	07945825809	PSX1XLUB0500	PSX1XLUB0500X	07945826310	PSX1XLD0500	PSX1XLD0500X	07945826331	1個/箱
	PSX1XLFL0550	PSX1XLFL0550X	07945825810	PSX1XLUB0550	PSX1XLUB0550X	07945826311	PSX1XLD0550	PSX1XLD0550X	07945826332	1個/箱
	PSX1XLFL0630	PSX1XLFL0630X	07945825811	PSX1XLUB0630	PSX1XLUB0630X	07945826312	PSX1XLD0630	PSX1XLD0630X	07945826333	1個/箱
NH 3XL	PSX3XLFL0450	PSX3XLFL0450X	07945828641	PSX3XLUB0450	PSX3XLUB0450X	07945828645	PSX3XLD0450	PSX3XLD0450X	07945828649	1個/箱
	PSX3XLFL0500	PSX3XLFL0500X	07945828642	PSX3XLUB0500	PSX3XLUB0500X	07945828646	PSX3XLD0500	PSX3XLD0500X	07945828650	1個/箱
	PSX3XLFL0550	PSX3XLFL0550X	07945828643	PSX3XLUB0550	PSX3XLUB0550X	07945828647	PSX3XLD0550	PSX3XLD0550X	07945828651	1個/箱
	PSX3XLFL0630	PSX3XLFL0630X	07945828644	PSX3XLUB0630	PSX3XLUB0630X	07945828648	PSX3XLD0630	PSX3XLD0630X	07945828652	1個/箱
	PSX3XLFL0700	PSX3XLFL0700X	07945828645	PSX3XLUB0700	PSX3XLUB0700X	07945826313	PSX3XLD0700	PSX3XLD0700X	07945826334	1個/箱
	PSX3XLFL0800	PSX3XLFL0800X	07945825813	PSX3XLUB0800	PSX3XLUB0800X	07945826314	PSX3XLD0800	PSX3XLD0800X	07945826335	1個/箱
	PSX3XLFL0900	PSX3XLFL0900X	07945825814	PSX3XLUB0900	PSX3XLUB0900X	07945826315	PSX3XLD0900	PSX3XLD0900X	07945826336	1個/箱
	PSX3XLFL1000	PSX3XLFL1000X	07945825815	PSX3XLUB1000	PSX3XLUB1000X	07945826316	PSX3XLD1000	PSX3XLD1000X	07945826337	1個/箱
	PSX3XLFL1100	PSX3XLFL1100X	07945825816	PSX3XLUB1100	PSX3XLUB1100X	07945826317	PSX3XLD1100	PSX3XLD1100X	07945826338	1個/箱
	PSX3XLFL1250	PSX3XLFL1250X	07945825817	PSX3XLUB1250	PSX3XLUB1250X	07945826318	PSX3XLD1250	PSX3XLD1250X	07945826339	1個/箱
PSX3XLFL1400	PSX3XLFL1400X	07945825818	PSX3XLUB1400	PSX3XLUB1400X	07945826319	PSX3XLD1400	PSX3XLD1400X	07945826340	1個/箱	

外形寸法

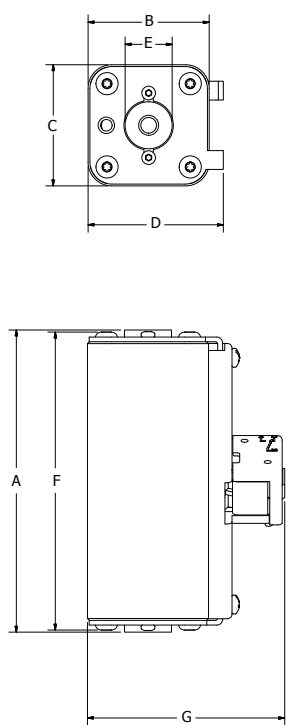


図1 フラッシュメトリックスタイル

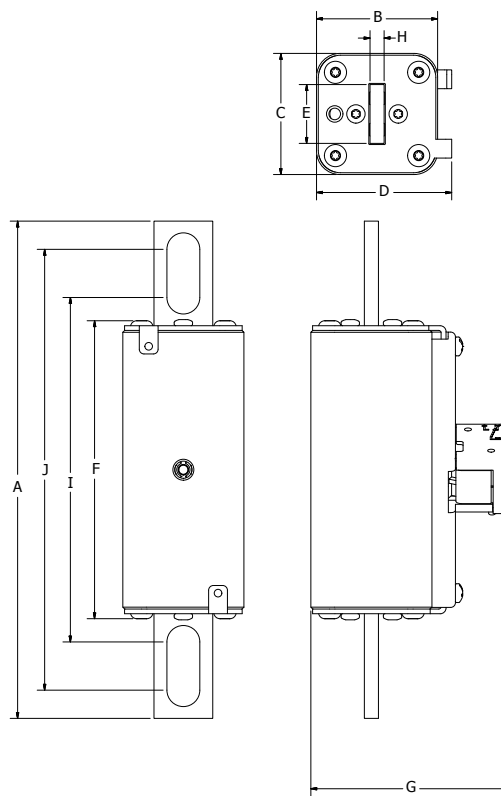


図2 ボルトブレードスタイル

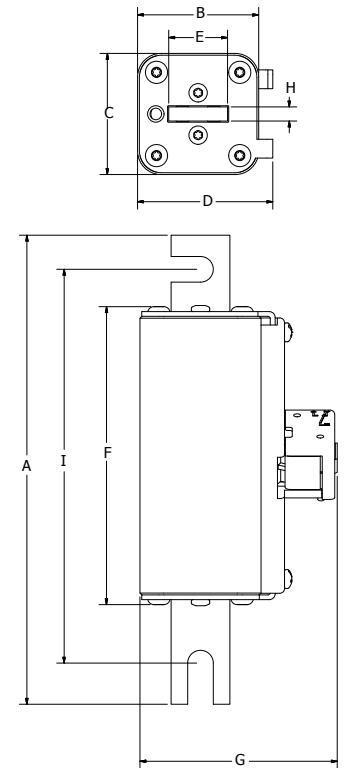


図3 ボルトブレードスタイル

外形寸法mm(インチ)

ケースサイズ	実装スタイル	図	A	B	C	D	E	F	G*	H	I	J	推奨ファスナ	ねじ山	推奨トルク
NH 1XL	フラッシュメトリック (FL)	1	128.5 (5.06)	51.5 (2.03)	51.5 (2.03)	57.5 (2.26)	20.0 (0.79)	126.7 (4.99)	83.9 (3.30)	-	-	-	-	M8 x 1.25	13-20 Nm
	ボルトブレード (UB)	2	211.5 (8.33)	51.5 (2.03)	51.5 (2.03)	57.5 (2.26)	25.0 (0.98)	126.7 (4.99)	83.9 (3.30)	6.0 (0.24)	146.5 (5.77)	187.5 (7.38)	12 mm (1/2)	-	64 Nm
	DINブレード (DB)	3	199.5 (7.85)	51.5 (2.03)	51.5 (2.03)	57.5 (2.26)	25.0 (0.98)	126.7 (4.99)	83.9 (3.30)	6.0 (0.24)	167.5 (6.59)	-	10 mm (3/8)	-	26 Nm
NH 3XL	フラッシュメトリック (FL)	1	129.5 (5.10)	73.5 (2.89)	73.5 (2.89)	79.5 (3.13)	30.0 (1.18)	128.1 (5.04)	105.9 (4.17)	-	-	-	-	M12 x 1.75	45-55 Nm
	ボルトブレード (UB)	2	213.5 (8.41)	73.5 (2.89)	73.5 (2.89)	79.5 (3.13)	36.0 (1.42)	128.7 (5.07)	105.9 (4.17)	6.0 (0.24)	153.1 (6.03)	186.1 (7.33)	14 mm (9/16)	-	92 Nm
	DINブレード (DB)	3	199.0 (7.83)	73.5 (2.89)	73.5 (2.89)	79.5 (3.13)	36.0 (1.42)	128.7 (5.07)	105.9 (4.17)	6.0 (0.24)	166.8 (6.57)	-	10 mm (3/8)	-	26 Nm

* 寸法には、オプションのボルト式マイクロスイッチが含まれています。

POWR-SPEED® ヒューズ

高速角筒形 PSRシリーズ

半導体ヒューズ・フラッシュエンド・40~2250 A



概要

リテルヒューズのPSRシリーズ高速角筒形ヒューズは、ダイオードやトライアック、IGBT、SCR、MOSFETなどのパワー半導体デバイスのほか、一般的に電力変換や電力調整装置に組み込まれているその他のソリッドステートデバイスを保護するように特別に設計されています。高感度パワー半導体デバイスを使用している代表的な機器である可変周波数ドライブやインバーター、無停電電源装置(UPS)、整流器、ソフトスターターでは、ラインのサージや過電流保護のために高速ヒューズを必要とします。

リテルヒューズのPOWR-SPEED PSRシリーズ製品は、最先端の電力変換装置の保護に要求される、最適化された超高速の回路保護を提供します。このような製品は、紙パルプ産業、クレーンおよび重量物の昇降装置、加工産業、廃水処理プラント、およびさまざまな大規模工場やMRO施設など、さまざまな用途で使用されています。

特長と利点

- クラス最高のDC性能
- 強力な限流
- 優れたサイクル特性
- グローバル認証cURus、CCC*
- パスパー直付け設計
- 溶断表示用マイクロスイッチで目視確認が可能(オプション)
- 低ワット損失設計
- 米国およびカナダの規格に準拠
- 速断クラスのaR性能

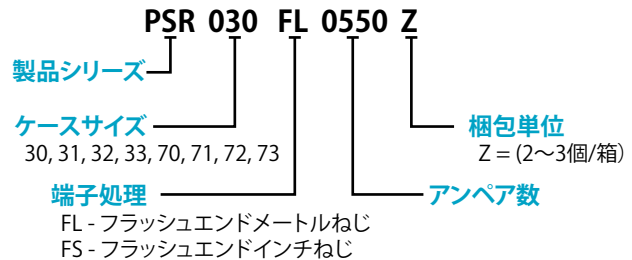
用途

- 電力変換装置(無停電電源装置(UPS)、インバータ、整流器、ドライブ)
- DCシステム(DC共通バス、DC噴射ブレーキ)
- バッテリー保護(エネルギー貯蔵システム)
- 電気自動車用充電スタンド
- ヒーター、電源装置

仕様

電圧範囲	AC: 450~1300 V DC: 450~1000 V
電流範囲	40~2250 A
遮断範囲	AC: 100~200 kA DC: 150 kA
時定数	10 ms (IR)
マイクロスイッチ	あり
実装	フラッシュエンドスタイル
材質	本体: セラミック 接点: めっきされた真鍮
認証規格	UL 248-13認証(ファイル: E71611) cURus(ファイル: E71611) CCC*
適用規格	UL248-13、IEC 60269-4(クラスaR)
環境対策基準	RoHS指令対応品
動作温度	-55 ~125 °C
保管温度	最高35 °C(相対湿度 65 %未満)
原産国	メキシコ

発注品番



カタログ番号

製品シリーズ	ケースサイズ	端子処理	定格	カタログ番号	発注品番
PSR	030	FL	0550	PSR030FL0550	PSR030FL0550Z

推奨アクセサリ

マイクロスイッチ: MS3H1000C(ケースサイズ30~33)
MS7H1500C(ケースサイズ70~73)

詳細情報

技術資料のダウンロード: Littelfuse.com/PSR

注記: 高速ヒューズは、固定設置用に設計されています。移動車両用途には使用しないでください。

* 電気的特性表のCCCの項を参照

POWR-SPEED® ヒューズ

高速角筒形 PSRシリーズ

電気的特性

ケース サイズ	カタログ番号		定格 電流 (A)	定格 電圧 (V)			遮断 定格		溶断 (プレアーク) I ² T (A ² s)	総遮断 I ² T (A ² s) AT 定格電圧		ワット損失 (100%定格 電流, W)	認証規格	
	フラッシュエンド メートルねじ	フラッシュエンド インチねじ		AC		DC	AC	DC		AC	DC		cURus	CCC*
				IEC	UL									
30	PSR030FL0040	PSR030FS0040	40	690	700	600	200 kA	150 kA	76	280	260	12	•	•
	PSR030FL0050	PSR030FS0050	50	690	700	600	200 kA	150 kA	110	598	384	15	•	•
	PSR030FL0063	PSR030FS0063	63	690	700	600	200 kA	150 kA	176	1023	640	20	•	•
	PSR030FL0080	PSR030FS0080	80	690	700	600	200 kA	150 kA	304	1728	1252	24	•	•
	PSR030FL0100	PSR030FS0100	100	690	700	600	200 kA	150 kA	437	2835	1575	27	•	•
	PSR030FL0125	PSR030FS0125	125	690	700	600	200 kA	150 kA	707	4684	2783	36	•	•
	PSR030FL0160	PSR030FS0160	160	690	700	600	200 kA	150 kA	1359	9114	5507	39	•	•
	PSR030FL0200	PSR030FS0200	200	690	700	600	200 kA	150 kA	3012	15169	14700	39	•	•
	PSR030FL0250	PSR030FS0250	250	690	700	600	200 kA	150 kA	4668	29952	20833	50	•	•
	PSR030FL0315	PSR030FS0315	315	690	700	600	200 kA	150 kA	7131	61830	31600	61	•	•
	PSR030FL0350	PSR030FS0350	350	690	700	600	200 kA	150 kA	12007	85320	49273	62	•	•
	PSR030FL0400	PSR030FS0400	400	690	700	600	200 kA	150 kA	16209	114750	63367	75	•	•
	PSR030FL0450	PSR030FS0450	450	690	700	600	200 kA	150 kA	23133	160110	93533	75	•	•
	PSR030FL0500	PSR030FS0500	500	690	700	600	200 kA	150 kA	31429	225180	137333	80	•	•
PSR030FL0550	PSR030FS0550	550	690	700	600	200 kA	150 kA	44323	268920	145400	78	•	•	
PSR030FL0630	PSR030FS0630	630	690	700	550	200 kA	150 kA	57404	480010	267800	90	•	•	
31	PSR031FL0200	PSR031FS0200	200	690	700	600	200 kA	150 kA	1965	17334	16188	49	•	•
	PSR031FL0250	PSR031FS0250	250	690	700	600	200 kA	150 kA	3789	35343	21080	52	•	•
	PSR031FL0315	PSR031FS0315	315	690	700	600	200 kA	150 kA	6862	59130	30694	61	•	•
	PSR031FL0350	PSR031FS0350	350	690	700	600	200 kA	150 kA	9523	76140	40996	63	•	•
	PSR031FL0400	PSR031FS0400	400	690	700	600	200 kA	150 kA	14770	124335	64359	64	•	•
	PSR031FL0450	PSR031FS0450	450	690	700	600	200 kA	150 kA	22457	178200	97444	69	•	•
	PSR031FL0500	PSR031FS0500	500	690	700	600	200 kA	150 kA	29751	251505	125935	81	•	•
	PSR031FL0550	PSR031FS0550	550	690	700	600	200 kA	150 kA	42056	289170	171845	77	•	•
	PSR031FL0630	PSR031FS0630	630	690	700	600	200 kA	150 kA	45403	415500	175500	93	•	•
	PSR031FL0700	PSR031FS0700	700	690	700	600	200 kA	150 kA	98187	601425	337260	92	•	•
PSR031FL0800	PSR031FS0800	800	690	700	600	200 kA	150 kA	137208	848880	502800	106	•	•	
PSR031FL0900	PSR031FS0900	900	550	600	550	200 kA	150 kA	155163	945100	631820	118	•	•	
32	PSR032FL0400	PSR032FS0400	400	690	700	600	200 kA	150 kA	11104	79650	44533	82	•	•
	PSR032FL0450	PSR032FS0450	450	690	700	600	200 kA	150 kA	15535	116100	65463	88	•	•
	PSR032FL0500	PSR032FS0500	500	690	700	600	200 kA	150 kA	21573	161460	88277	94	•	•
	PSR032FL0550	PSR032FS0550	550	690	700	600	200 kA	150 kA	26327	177660	107960	104	•	•
	PSR032FL0630	PSR032FS0630	630	690	700	600	200 kA	150 kA	34790	234900	156963	110	•	•
	PSR032FL0700	PSR032FS0700	700	690	700	600	200 kA	150 kA	51191	291870	209287	117	•	•
	PSR032FL0800	PSR032FS0800	800	690	700	600	200 kA	150 kA	60125	472770	249000	145	•	•
	PSR032FL0900	PSR032FS0900	900	690	700	600	200 kA	150 kA	107785	764100	404000	145	•	•
	PSR032FL1000	PSR032FS1000	1000	690	700	600	200 kA	150 kA	190102	933120	672333	146	•	•
	PSR032FL1100	PSR032FS1100	1100	690	700	600	200 kA	150 kA	225379	1247400	744000	149	•	•
	PSR032FL1250	PSR032FS1250	1250	550**	600**	550**	200 kA	150 kA	336661	1114994	1197000	149	•	•
	PSR032FL1400	PSR032FS1400	1400	450	500	450	200 kA	150 kA	551749	1611639	1865400	154	•	•
PSR032FL1500	PSR032FS1500	1500	450	500	450	200 kA	150 kA	673360	2045907	1735500	171	•	•	
33	PSR033FL0450	PSR033FS0450	450	690	700	600	200 kA	150 kA	13600	106380	58947	99	•	•
	PSR033FL0500	PSR033FS0500	500	690	700	600	200 kA	150 kA	16434	140400	77846	107	•	•
	PSR033FL0550	PSR033FS0550	550	690	700	600	200 kA	150 kA	23314	187650	100461	108	•	•
	PSR033FL0630	PSR033FS0630	630	690	700	600	200 kA	150 kA	38727	285930	142437	113	•	•
	PSR033FL0700	PSR033FS0700	700	690	700	600	200 kA	150 kA	56763	392580	209863	113	•	•
	PSR033FL0800	PSR033FS0800	800	690	700	600	200 kA	150 kA	84691	575505	348500	120	•	•
	PSR033FL0900	PSR033FS0900	900	690	700	600	200 kA	150 kA	122619	740340	451177	122	•	•
	PSR033FL1000	PSR033FS1000	1000	690	700	600	200 kA	150 kA	222350	1170450	787750	124	•	•
	PSR033FL1100	PSR033FS1100	1100	690	700	600	200 kA	150 kA	310824	1568700	821400	127	•	•
	PSR033FL1250	PSR033FS1250	1250	690	700	600	200 kA	150 kA	476902	2403000	1674333	131	•	•
	PSR033FL1400	PSR033FS1400	1400	690	700	500	200 kA	150 kA	583552	2920050	1979750	144	•	•
	PSR033FL1500	PSR033FS1500	1500	600	650	500	200 kA	150 kA	674538	2433200	1996733	163	•	•
	PSR033FL1600	PSR033FS1600	1600	600	650	500	200 kA	150 kA	779948	2942800	2301633	182	•	•
	PSR033FL1800	PSR033FS1800	1800	600	650	500	200 kA	150 kA	952196	3785040	2724180	224	•	•
PSR033FL2000	PSR033FS2000	2000	550	600	500	200 kA	150 kA	1234315	4131600	3755180	222	•	•	
PSR033FL2250	PSR033FS2250	2250	500	550	450	200 kA	150 kA	1236000	4459651	3859500	299	•	•	

* フラッシュエンドメートルねじタイプでのみCCC認証
 ** リテルヒューズ自己宣言

POWR-SPEED® ヒューズ

高速角筒形 PSRシリーズ

電気的特性(続き)

ケース サイズ	カタログ番号		定格 電流 (A)	定格 電圧 (V)			遮断 定格		溶断 (ブレイク) I ² T (A ² s)	総遮断 I ² T (A ² s) AT 定格電圧		ワット損失 (100%定格 電流、W)	認証規格	
	フラッシュエンド メートルねじ	フラッシュエンド インチねじ		AC		DC	AC	DC		AC	DC		cURus	CCC*
				IEC	UL									
70	PSR070FL0050	PSR070FS0050	50	1250	1300	1000	100 kA	150 kA	177	2050	400	21	•	•
	PSR070FL0063	PSR070FS0063	63	1250	1300	1000	100 kA	150 kA	273	3399	900	23	•	•
	PSR070FL0080	PSR070FS0080	80	1250	1300	1000	100 kA	150 kA	583	6732	2200	24	•	•
	PSR070FL0100	PSR070FS0100	100	1250	1300	1000	100 kA	150 kA	974	10996	3750	29	•	•
	PSR070FL0125	PSR070FS0125	125	1250	1300	1000	100 kA	150 kA	1352	13011	5150	43	•	•
	PSR070FL0160	PSR070FS0160	160	1250	1300	1000	100 kA	150 kA	2377	25662	8950	51	•	•
	PSR070FL0200	PSR070FS0200	200	1250	1300	1000	100 kA	150 kA	4177	39087	17267	61	•	•
	PSR070FL0250	PSR070FS0250	250	1250	1300	1000	100 kA	150 kA	8629	89790	36750	71	•	•
	PSR070FL0280	PSR070FS0280	280	1250	1300	1000	100 kA	150 kA	11844	113201	46750	71	•	•
	PSR070FL0315	PSR070FS0315	315	1250	1300	1000	100 kA	150 kA	18162	142051	66833	69	•	•
	PSR070FL0350	PSR070FS0350	350	1250**	1300**	1000**	100 kA	150 kA	22963	215230	95410	73	•	•
PSR070FL0400	PSR070FS0400	400	1100	1200	900	100 kA	150 kA	37103	283480	154320	71	•	•	
71	PSR071FL0160	PSR071FS0160	160	1250	1300	1000	100 kA	150 kA	2756	24600	8800	42	•	•
	PSR071FL0200	PSR071FS0200	200	1250	1300	1000	100 kA	150 kA	4918	50307	19050	52	•	•
	PSR071FL0250	PSR071FS0250	250	1250	1300	1000	100 kA	150 kA	10592	104427	43100	54	•	•
	PSR071FL0280	PSR071FS0280	280	1250	1300	1000	100 kA	150 kA	13763	131897	54150	58	•	•
	PSR071FL0315	PSR071FS0315	315	1250	1300	1000	100 kA	150 kA	20882	200244	67450	60	•	•
	PSR071FL0350	PSR071FS0350	350	1250	1300	1000	100 kA	150 kA	23301	225500	102500	71	•	•
	PSR071FL0400	PSR071FS0400	400	1250	1300	1000	100 kA	150 kA	43211	374986	185000	69	•	•
	PSR071FL0450	PSR071FS0450	450	1250	1300	1000	100 kA	150 kA	55915	452394	241333	88	•	•
	PSR071FL0500	PSR071FS0500	500	1100	1200	900	100 kA	150 kA	75315	468845	253960	82	•	•
	PSR071FL0550	PSR071FS0550	550	1100	1200	900	100 kA	150 kA	87328	693507	332600	90	•	•
	PSR071FL0630	PSR071FS0630	630	1000	1100	900	100 kA	150 kA	131240	790862	426550	100	•	•
72	PSR072FL0250	PSR072FS0250	250	1250	1300	1000	100 kA	150 kA	7737	72789	28567	63	•	•
	PSR072FL0280	PSR072FS0280	280	1250	1300	1000	100 kA	150 kA	10915	124538	46897	62	•	•
	PSR072FL0315	PSR072FS0315	315	1250	1300	1000	100 kA	150 kA	16187	145140	58867	67	•	•
	PSR072FL0350	PSR072FS0350	350	1250	1300	1000	100 kA	150 kA	18727	160447	69633	80	•	•
	PSR072FL0400	PSR072FS0400	400	1250	1300	1000	100 kA	150 kA	27112	243540	108000	89	•	•
	PSR072FL0450	PSR072FS0450	450	1250	1300	1000	100 kA	150 kA	35927	406413	159133	107	•	•
	PSR072FL0500	PSR072FS0500	500	1250	1300	1000	100 kA	150 kA	50398	425375	216333	115	•	•
	PSR072FL0550	PSR072FS0550	550	1250	1300	1000	100 kA	150 kA	73858	539833	271333	115	•	•
	PSR072FL0630	PSR072FS0630	630	1250	1300	1000	100 kA	150 kA	126126	942180	436000	119	•	•
	PSR072FL0700	PSR072FS0700	700	1100	1200	900**	100 kA	150 kA	228761	1123694	715180	115	•	•
	PSR072FL0800	PSR072FS0800	800	1100	1200	900**	100 kA	150 kA	230695	1432388	911650	113	•	•
PSR072FL0900	PSR072FS0900	900	1000**	1100**	900**	100 kA	150 kA	376641	1309993	1030400	125	•	•	
PSR072FL1000	PSR072FS1000	1000	850	900	800**	100 kA	150 kA	455955	1772548	1361500	136	•	•	
73	PSR073FL0315	PSR073FS0315	315	1250	1300	1000	100 kA	150 kA	10245	106600	38650	88	•	•
	PSR073FL0350	PSR073FS0350	350	1250	1300	1000	100 kA	150 kA	13586	159627	57467	96	•	•
	PSR073FL0400	PSR073FS0400	400	1250	1300	1000	100 kA	150 kA	19797	211273	86800	124	•	•
	PSR073FL0450	PSR073FS0450	450	1250	1300	1000	100 kA	150 kA	29834	279073	114333	122	•	•
	PSR073FL0500	PSR073FS0500	500	1250	1300	1000	100 kA	150 kA	42751	416437	184500	121	•	•
	PSR073FL0550	PSR073FS0550	550	1250	1300	1000	100 kA	150 kA	55513	491713	224500	130	•	•
	PSR073FL0630	PSR073FS0630	630	1250	1300	1000	100 kA	150 kA	94649	804338	377500	136	•	•
PSR073FL0700	PSR073FS0700	700	1250	1300	1000	100 kA	150 kA	158097	1170960	575667	135	•	•	

* フラッシュエンドメートルねじタイプでのみCCC認定

** リテルヒューズ自己宣言

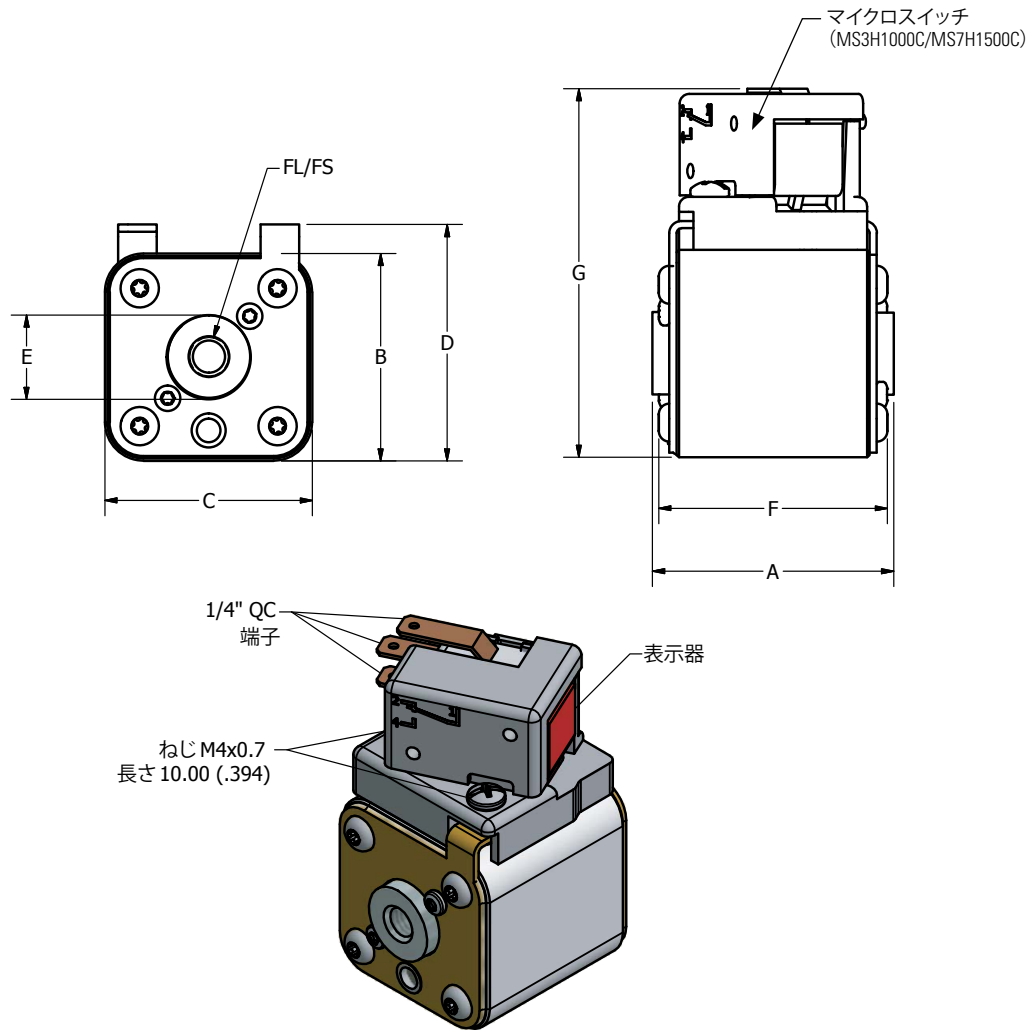
発注情報

ケース サイズ	フラッシュエンド - メートルねじ			フラッシュエンド - インチねじ			梱包単位 個/箱
	カタログ番号	発注品番	UPC	カタログ番号	発注品番	UPC	
30	PSR030FL0040	PSR030FL0040Z	07945820436	PSR030FS0040	PSR030FS0040Z	07945820451	3個/箱
	PSR030FL0050	PSR030FL0050Z	07945820437	PSR030FS0050	PSR030FS0050Z	07945820452	3個/箱
	PSR030FL0063	PSR030FL0063Z	07945820438	PSR030FS0063	PSR030FS0063Z	07945820453	3個/箱
	PSR030FL0080	PSR030FL0080Z	07945820439	PSR030FS0080	PSR030FS0080Z	07945820454	3個/箱
	PSR030FL0100	PSR030FL0100Z	07945820440	PSR030FS0100	PSR030FS0100Z	07945820455	3個/箱
	PSR030FL0125	PSR030FL0125Z	07945820441	PSR030FS0125	PSR030FS0125Z	07945820456	3個/箱
	PSR030FL0160	PSR030FL0160Z	07945820442	PSR030FS0160	PSR030FS0160Z	07945820457	3個/箱
	PSR030FL0200	PSR030FL0200Z	07945820443	PSR030FS0200	PSR030FS0200Z	07945820458	3個/箱
	PSR030FL0250	PSR030FL0250Z	07945820444	PSR030FS0250	PSR030FS0250Z	07945820459	3個/箱
	PSR030FL0315	PSR030FL0315Z	07945820445	PSR030FS0315	PSR030FS0315Z	07945820460	3個/箱
	PSR030FL0350	PSR030FL0350Z	07945820446	PSR030FS0350	PSR030FS0350Z	07945820461	3個/箱
	PSR030FL0400	PSR030FL0400Z	07945820447	PSR030FS0400	PSR030FS0400Z	07945820462	3個/箱
	PSR030FL0450	PSR030FL0450Z	07945820448	PSR030FS0450	PSR030FS0450Z	07945820463	3個/箱
	PSR030FL0500	PSR030FL0500Z	07945820449	PSR030FS0500	PSR030FS0500Z	07945820464	3個/箱
	PSR030FL0550	PSR030FL0550Z	07945820450	PSR030FS0550	PSR030FS0550Z	07945820465	3個/箱
PSR030FL0630	PSR030FL0630Z	07945827757	PSR030FS0630	PSR030FS0630Z	07945827778	3個/箱	
31	PSR031FL0200	PSR031FL0200Z	07945820466	PSR031FS0200	PSR031FS0200Z	07945820477	3個/箱
	PSR031FL0250	PSR031FL0250Z	07945820467	PSR031FS0250	PSR031FS0250Z	07945820478	3個/箱
	PSR031FL0315	PSR031FL0315Z	07945820468	PSR031FS0315	PSR031FS0315Z	07945820479	3個/箱
	PSR031FL0350	PSR031FL0350Z	07945820469	PSR031FS0350	PSR031FS0350Z	07945820480	3個/箱
	PSR031FL0400	PSR031FL0400Z	07945820470	PSR031FS0400	PSR031FS0400Z	07945820481	3個/箱
	PSR031FL0450	PSR031FL0450Z	07945820471	PSR031FS0450	PSR031FS0450Z	07945820482	3個/箱
	PSR031FL0500	PSR031FL0500Z	07945820472	PSR031FS0500	PSR031FS0500Z	07945820483	3個/箱
	PSR031FL0550	PSR031FL0550Z	07945820473	PSR031FS0550	PSR031FS0550Z	07945820484	3個/箱
	PSR031FL0630	PSR031FL0630Z	07945820474	PSR031FS0630	PSR031FS0630Z	07945820485	3個/箱
	PSR031FL0700	PSR031FL0700Z	07945820475	PSR031FS0700	PSR031FS0700Z	07945820486	3個/箱
32	PSR032FL0400	PSR032FL0400Z	07945820488	PSR032FS0400	PSR032FS0400Z	07945820498	3個/箱
	PSR032FL0450	PSR032FL0450Z	07945820489	PSR032FS0450	PSR032FS0450Z	07945820499	3個/箱
	PSR032FL0500	PSR032FL0500Z	07945820490	PSR032FS0500	PSR032FS0500Z	07945820500	3個/箱
	PSR032FL0550	PSR032FL0550Z	07945820491	PSR032FS0550	PSR032FS0550Z	07945820501	3個/箱
	PSR032FL0630	PSR032FL0630Z	07945820492	PSR032FS0630	PSR032FS0630Z	07945820502	3個/箱
	PSR032FL0700	PSR032FL0700Z	07945820493	PSR032FS0700	PSR032FS0700Z	07945820503	3個/箱
	PSR032FL0800	PSR032FL0800Z	07945820494	PSR032FS0800	PSR032FS0800Z	07945820504	3個/箱
	PSR032FL0900	PSR032FL0900Z	07945820495	PSR032FS0900	PSR032FS0900Z	07945820505	3個/箱
	PSR032FL1000	PSR032FL1000Z	07945820496	PSR032FS1000	PSR032FS1000Z	07945820506	3個/箱
	PSR032FL1100	PSR032FL1100Z	07945820497	PSR032FS1100	PSR032FS1100Z	07945820507	3個/箱
33	PSR033FL0450	PSR033FL0450H	07945822163	PSR033FS0450	PSR033FS0450H	07945822164	3個/箱
	PSR033FL0500	PSR033FL0500H	07945820508	PSR033FS0500	PSR033FS0500H	07945820522	3個/箱
	PSR033FL0550	PSR033FL0550H	07945820509	PSR033FS0550	PSR033FS0550H	07945820523	3個/箱
	PSR033FL0630	PSR033FL0630H	07945820510	PSR033FS0630	PSR033FS0630H	07945820524	3個/箱
	PSR033FL0700	PSR033FL0700H	07945820511	PSR033FS0700	PSR033FS0700H	07945820525	3個/箱
	PSR033FL0800	PSR033FL0800H	07945820512	PSR033FS0800	PSR033FS0800H	07945820526	3個/箱
	PSR033FL0900	PSR033FL0900H	07945820513	PSR033FS0900	PSR033FS0900H	07945820527	3個/箱
	PSR033FL1000	PSR033FL1000H	07945820514	PSR033FS1000	PSR033FS1000H	07945820528	3個/箱
	PSR033FL1100	PSR033FL1100H	07945820515	PSR033FS1100	PSR033FS1100H	07945820529	3個/箱
	PSR033FL1250	PSR033FL1250H	07945820516	PSR033FS1250	PSR033FS1250H	07945820530	3個/箱
PSR033FL1400	PSR033FL1400H	07945820517	PSR033FS1400	PSR033FS1400H	07945820531	3個/箱	
PSR033FL1500	PSR033FL1500H	07945820518	PSR033FS1500	PSR033FS1500H	07945820532	3個/箱	
PSR033FL1600	PSR033FL1600H	07945820519	PSR033FS1600	PSR033FS1600H	07945820533	3個/箱	
PSR033FL1800	PSR033FL1800H	07945820520	PSR033FS1800	PSR033FS1800H	07945820534	3個/箱	
PSR033FL2000	PSR033FL2000H	07945820521	PSR033FS2000	PSR033FS2000H	07945820535	3個/箱	
PSR033FL2250	PSR033FL2250Z	07945827762	PSR033FS2250	PSR033FS2250Z	07945827783	3個/箱	

発注情報(続き)

ケース サイズ	フラッシュエンド - メートルねじ			フラッシュエンド - インチねじ			梱包単位 個/箱
	カタログ番号	発注品番	UPC	カタログ番号	発注品番	UPC	
70	PSR070FL0050	PSR070FL0050Z	07945820536	PSR070FS0050	PSR070FS0050Z	07945820546	2個/箱
	PSR070FL0063	PSR070FL0063Z	07945820537	PSR070FS0063	PSR070FS0063Z	07945820547	2個/箱
	PSR070FL0080	PSR070FL0080Z	07945820538	PSR070FS0080	PSR070FS0080Z	07945820548	2個/箱
	PSR070FL0100	PSR070FL0100Z	07945820539	PSR070FS0100	PSR070FS0100Z	07945820549	2個/箱
	PSR070FL0125	PSR070FL0125Z	07945820540	PSR070FS0125	PSR070FS0125Z	07945820550	2個/箱
	PSR070FL0160	PSR070FL0160Z	07945820541	PSR070FS0160	PSR070FS0160Z	07945820551	2個/箱
	PSR070FL0200	PSR070FL0200Z	07945820542	PSR070FS0200	PSR070FS0200Z	07945820552	2個/箱
	PSR070FL0250	PSR070FL0250Z	07945820543	PSR070FS0250	PSR070FS0250Z	07945820553	2個/箱
	PSR070FL0280	PSR070FL0280Z	07945820544	PSR070FS0280	PSR070FS0280Z	07945820554	2個/箱
	PSR070FL0315	PSR070FL0315Z	07945820545	PSR070FS0315	PSR070FS0315Z	07945820555	2個/箱
	PSR070FL0350	PSR070FL0350Z	07945827763	PSR070FS0350	PSR070FS0350Z	07945827784	2個/箱
PSR070FL0400	PSR070FL0400Z	07945827764	PSR070FS0400	PSR070FS0400Z	07945827785	2個/箱	
71	PSR071FL0160	PSR071FL0160Z	07945820556	PSR071FS0160	PSR071FS0160Z	07945820564	2個/箱
	PSR071FL0200	PSR071FL0200Z	07945820557	PSR071FS0200	PSR071FS0200Z	07945820565	2個/箱
	PSR071FL0250	PSR071FL0250Z	07945820558	PSR071FS0250	PSR071FS0250Z	07945820566	2個/箱
	PSR071FL0280	PSR071FL0280Z	07945820573	PSR071FS0280	PSR071FS0280Z	07945820582	2個/箱
	PSR071FL0315	PSR071FL0315Z	07945820560	PSR071FS0315	PSR071FS0315Z	07945820568	2個/箱
	PSR071FL0350	PSR071FL0350Z	07945820561	PSR071FS0350	PSR071FS0350Z	07945820569	2個/箱
	PSR071FL0400	PSR071FL0400Z	07945820562	PSR071FS0400	PSR071FS0400Z	07945820570	2個/箱
	PSR071FL0450	PSR071FL0450Z	07945820563	PSR071FS0450	PSR071FS0450Z	07945820571	2個/箱
	PSR071FL0500	PSR071FL0500Z	07945827765	PSR071FS0500	PSR071FS0500Z	07945827786	2個/箱
	PSR071FL0550	PSR071FL0550Z	07945827766	PSR071FS0550	PSR071FS0550Z	07945827787	2個/箱
PSR071FL0630	PSR071FL0630Z	07945827767	PSR071FS0630	PSR071FS0630Z	07945827788	2個/箱	
72	PSR072FL0250	PSR072FL0250Z	07945820572	PSR072FS0250	PSR072FS0250Z	07945820581	2個/箱
	PSR072FL0280	PSR072FL0280Z	07945820573	PSR072FS0280	PSR072FS0280Z	07945820582	2個/箱
	PSR072FL0315	PSR072FL0315Z	07945820574	PSR072FS0315	PSR072FS0315Z	07945820583	2個/箱
	PSR072FL0350	PSR072FL0350Z	07945820575	PSR072FS0350	PSR072FS0350Z	07945820584	2個/箱
	PSR072FL0400	PSR072FL0400Z	07945820576	PSR072FS0400	PSR072FS0400Z	07945820585	2個/箱
	PSR072FL0450	PSR072FL0450Z	07945820577	PSR072FS0450	PSR072FS0450Z	07945820586	2個/箱
	PSR072FL0500	PSR072FL0500Z	07945820578	PSR072FS0500	PSR072FS0500Z	07945820587	2個/箱
	PSR072FL0550	PSR072FL0550Z	07945820579	PSR072FS0550	PSR072FS0550Z	07945820588	2個/箱
	PSR072FL0630	PSR072FL0630Z	07945820580	PSR072FS0630	PSR072FS0630Z	07945820589	2個/箱
	PSR072FL0700	PSR072FL0700Z	07945827768	PSR072FS0700	PSR072FS0700Z	07945827789	2個/箱
	PSR072FL0800	PSR072FL0800Z	07945827769	PSR072FS0800	PSR072FS0800Z	07945827790	2個/箱
	PSR072FL0900	PSR072FL0900Z	07945827770	PSR072FS0900	PSR072FS0900Z	07945827793	2個/箱
	PSR072FL1000	PSR072FL1000Z	07945827771	PSR072FS1000	PSR072FS1000Z	07945827794	2個/箱
73	PSR073FL0315	PSR073FL0315Z	07945820590	PSR073FS0315	PSR073FS0315Z	07945820602	2個/箱
	PSR073FL0350	PSR073FL0350Z	07945820591	PSR073FS0350	PSR073FS0350Z	07945820603	2個/箱
	PSR073FL0400	PSR073FL0400Z	07945820592	PSR073FS0400	PSR073FS0400Z	07945820604	2個/箱
	PSR073FL0450	PSR073FL0450Z	07945820593	PSR073FS0450	PSR073FS0450Z	07945820605	2個/箱
	PSR073FL0500	PSR073FL0500Z	07945820594	PSR073FS0500	PSR073FS0500Z	07945820606	2個/箱
	PSR073FL0550	PSR073FL0550Z	07945820595	PSR073FS0550	PSR073FS0550Z	07945820607	2個/箱
	PSR073FL0630	PSR073FL0630Z	07945820596	PSR073FS0630	PSR073FS0630Z	07945820608	2個/箱
PSR073FL0700	PSR073FL0700Z	07945820597	PSR073FS0700	PSR073FS0700Z	07945820609	2個/箱	

外形寸法



外形寸法mm (インチ)

ケースサイズ	A	B	C	D	E	F	G	FLメートルねじ	FSインチねじ	推奨トルク
30	50.0 (1.97)	43.0 (1.69)	43.0 (1.69)	49.0 (1.93)	17.0 (0.67)	47.4 (1.86)	76.4 (3.01)	M8 x 1.25	5/16"–18 UNC 2B	13–20 Nm
31	50.0 (1.97)	51.5 (2.03)	51.5 (2.03)	57.5 (2.26)	20.0 (0.8)	48.2 (1.90)	84.9 (3.34)	M8 x 1.25	5/16"–18 UNC 2B	13–20 Nm
32	51.0 (2.01)	60.0 (2.36)	60.0 (2.36)	66.0 (2.60)	23.0 (0.91)	48.8 (1.92)	93.4 (3.68)	M10 x 1.5	3/8"–16 UNC 2B	26–35 Nm
33	51.0 (2.01)	73.5 (2.89)	73.5 (2.89)	79.5 (3.13)	30.0 (1.18)	49.2 (1.94)	106.9 (4.21)	M12 x 1.75	1/2"–13 UNC 2B	45–55 Nm
70	74.0 (2.91)	43.0 (1.69)	43.0 (1.69)	49.0 (1.93)	17.0 (0.67)	71.4 (2.81)	76.4 (3.01)	M8 x 1.25	5/16"–18 UNC 2B	13–20 Nm
71	74.0 (2.91)	51.5 (2.03)	51.5 (2.03)	57.5 (2.26)	20.0 (0.79)	72.2 (2.84)	84.9 (3.34)	M8 x 1.25	5/16"–18 UNC 2B	13–20 Nm
72	75.0 (2.95)	60.0 (2.36)	60.0 (2.36)	66.0 (2.60)	23.0 (0.91)	72.8 (2.87)	93.4 (3.68)	M10 x 1.5	3/8"–16 UNC 2B	26–35 Nm
73	75.0 (2.95)	73.5 (2.89)	73.5 (2.89)	79.5 (3.13)	30.0 (1.18)	73.2 (2.88)	106.9 (4.21)	M12 x 1.75	1/2"–13 UNC 2B	45–55 Nm

POWR-SPEED® ヒューズ

高速角筒形ボルトブレード PSRシリーズ

半導体ヒューズ・ボルトブレード・40 A~2250 A



概要

リトルヒューズのPSRシリーズ高速角筒形スタイルヒューズは、ダイオードやトライアック、IGBT、SCR、MOSFETなどのパワー半導体デバイス、および電力変換や電力調整装置に組み込まれているソリッドステートデバイスを保護することに特化して設計されています。高感度パワー半導体デバイスを使って設計されている代表的な機器である可変周波数ドライブやインバータ、無停電電源装置 (UPS)、整流器、ソフトスターターでは、ラインのサージや過電流保護のために高速ヒューズを必要とします。

ボルトブレードを備えたPSRシリーズは、IEC60269-4に準拠して設計・テストされています。

リトルヒューズのPOWR-SPEED® PSRシリーズ製品は、最先端の電力変換装置の保護に要求される、最適化された超高速の回路保護を提供します。端子は北米で一般的なボルトブレード型で、すべてのヒューズに溶断表示機能を標準装備しています。また、オプションで外部表示用のマイクロスイッチもご用意しています。

特長と利点

- クラス最高のDC性能
- 強力な限流
- 優れたサイクル特性
- 溶断表示用マイクロスイッチで目視確認が可能 (オプション)
- 低ワット損失設計
- 米国およびカナダの規格に準拠
- 速断クラスのaR性能

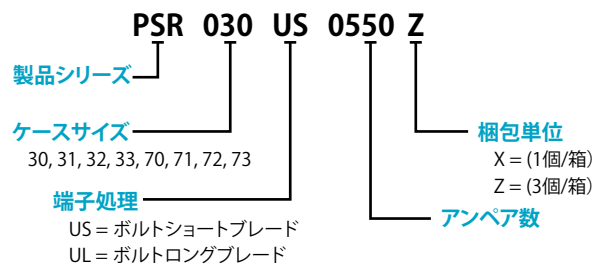
用途

- 電力変換装置 (無停電電源装置 (UPS)、インバータ、整流器、ドライブ)
- DCシステム (DC共通バス、DC噴射ブレーキ)
- バッテリー保護 (エネルギー貯蔵システム)
- 電気自動車用充電スタンド
- ヒーター、電源装置

仕様

定格電圧	AC: 450 V~1300 V DC: 450 V~1000 V
定格電流	40~2250 A
遮断定格	AC: 100~200 kA DC150 kA
時定数	10 ms (IR)
マイクロスイッチ	あり
実装	ボルトブレードスタイル
材質	本体: セラミック 接点: 銅 (めっき)
認証規格	UL 248-13認証 (ファイル: E71611) cURus認証 (ファイル: E71611)
環境対策基準	RoHS指令対応品
動作温度	-55~125 °C
保管温度	最高35 °C (相対湿度 65 %未満)
原産国	メキシコ

発注品番



カタログ番号

製品シリーズ	ケースサイズ	端子処理	アンペア数	カタログ番号	発注品番
PSR	030	米国	0550	PSR030US0550	PSR030US0550Z

推奨アクセサリ

マイクロスイッチ: MS3H1000C (ケースサイズ30~33)
MS7H1500C (ケースサイズ70~73)

詳細情報

技術資料のダウンロード: Littelfuse.com/PSR
注記: 高速ヒューズは、固定設置用に設計されています。移動車両用途には使用しないでください。

POWR-SPEED® ヒューズ

高速角筒形ボルトブレード PSRシリーズ

電気的特性

ケース サイズ	カタログ番号		定格電流 (A)	定格電圧 (V)			遮断定格		溶断(ブレ アーク) I ² T (A ² S)	総遮断 I ² T (A ² S) AT 定格電圧		ワット損失 (100%定格 電流、W)	認証 規格
	ボルトショート ブレード (US)	ボルトロング ブレード (UL)		AC		DC	AC	DC		AC	DC		
				IEC*	UL								
30	PSR030US0040	PSR030UL0040	40	690	700	600	200 kA	150 kA	76	280	260	13	•
	PSR030US0050	PSR030UL0050	50	690	700	600	200 kA	150 kA	110	598	384	16	•
	PSR030US0063	PSR030UL0063	63	690	700	600	200 kA	150 kA	176	1023	640	20	•
	PSR030US0080	PSR030UL0080	80	690	700	600	200 kA	150 kA	304	1728	1252	24	•
	PSR030US0100	PSR030UL0100	100	690	700	600	200 kA	150 kA	437	2835	1575	28	•
	PSR030US0125	PSR030UL0125	125	690	700	600	200 kA	150 kA	707	4684	2783	37	•
	PSR030US0160	PSR030UL0160	160	690	700	600	200 kA	150 kA	1359	9114	5507	40	•
	PSR030US0200	PSR030UL0200	200	690	700	600	200 kA	150 kA	3012	15169	14700	40	•
	PSR030US0250	PSR030UL0250	250	690	700	600	200 kA	150 kA	4668	29952	20833	52	•
	PSR030US0315	PSR030UL0315	315	690	700	600	200 kA	150 kA	7131	61830	31600	64	•
	PSR030US0350	PSR030UL0350	350	690	700	600	200 kA	150 kA	12007	85320	49273	66	•
	PSR030US0400	PSR030UL0400	400	690	700	600	200 kA	150 kA	16209	114750	63367	78	•
	PSR030US0450	PSR030UL0450	450	690	700	600	200 kA	150 kA	23133	160110	93533	80	•
	PSR030US0500	PSR030UL0500	500	690	700	600	200 kA	150 kA	31429	225180	137333	84	•
PSR030US0550	PSR030UL0550	550	690	700	600	200 kA	150 kA	44323	268920	145400	85	•	
PSR030US0630	PSR030UL0630	630	690	700	550	200 kA	150 kA	57404	480010	267800	91	•	
31	PSR031US0200	PSR031UL0200	200	690	700	600	200 kA	150 kA	1965	17334	16188	49	•
	PSR031US0250	PSR031UL0250	250	690	700	600	200 kA	150 kA	3789	35343	21080	52	•
	PSR031US0315	PSR031UL0315	315	690	700	600	200 kA	150 kA	6862	59130	30694	63	•
	PSR031US0350	PSR031UL0350	350	690	700	600	200 kA	150 kA	9523	76140	40996	67	•
	PSR031US0400	PSR031UL0400	400	690	700	600	200 kA	150 kA	14770	124335	64359	70	•
	PSR031US0450	PSR031UL0450	450	690	700	600	200 kA	150 kA	22457	178200	97444	70	•
	PSR031US0500	PSR031UL0500	500	690	700	600	200 kA	150 kA	29751	251505	125935	74	•
	PSR031US0550	PSR031UL0550	550	690	700	600	200 kA	150 kA	42056	289170	171845	86	•
	PSR031US0630	PSR031UL0630	630	690	700	600	200 kA	150 kA	73513	507465	276315	87	•
	PSR031US0700	PSR031UL0700	700	690	700	600	200 kA	150 kA	98187	601425	337260	93	•
	PSR031US0800	PSR031UL0800	800	690	700	600	200 kA	150 kA	137208	848880	502815	107	•
PSR031US0900	PSR031UL0900	900	550	600	550	200 kA	150 kA	155163	945100	631820	126	•	
32	PSR032US0400	PSR032UL0400	400	690	700	600	200 kA	150 kA	11104	79650	44533	87	•
	PSR032US0450	PSR032UL0450	450	690	700	600	200 kA	150 kA	15535	116100	65463	88	•
	PSR032US0500	PSR032UL0500	500	690	700	600	200 kA	150 kA	21573	161460	88277	94	•
	PSR032US0550	PSR032UL0550	550	690	700	600	200 kA	150 kA	26327	177660	107960	106	•
	PSR032US0630	PSR032UL0630	630	690	700	600	200 kA	150 kA	34790	234900	156963	114	•
	PSR032US0700	PSR032UL0700	700	690	700	600	200 kA	150 kA	51191	291870	209287	127	•
	PSR032US0800	PSR032UL0800	800	690	700	600	200 kA	150 kA	60125	472770	249000	152	•
	PSR032US0900	PSR032UL0900	900	690	700	600	200 kA	150 kA	107785	764100	404000	145	•
	PSR032US1000	PSR032UL1000	1000	690	700	600	200 kA	150 kA	190102	933120	672333	149	•
	PSR032US1100	PSR032UL1100	1100	690	700	600	200 kA	150 kA	225379	1247400	744000	161	•
	PSR032US1250	PSR032UL1250	1250	550**	600**	550**	200 kA	150 kA	336661	1114994	1197000	166	•
PSR032US1400	PSR032UL1400	1400	450	500	450	200 kA	150 kA	551749	1611639	1865400	184	•	
PSR032US1500	PSR032UL1500	1500	450	500	450	200 kA	150 kA	673360	2045907	1735500	192	•	
33	PSR033US0450	PSR033UL0450	450	690	700	600	200 kA	150 kA	13600	106380	58947	107	•
	PSR033US0500	PSR033UL0500	500	690	700	600	200 kA	150 kA	16434	140400	77846	107	•
	PSR033US0550	PSR033UL0550	550	690	700	600	200 kA	150 kA	23314	187650	100461	111	•
	PSR033US0630	PSR033UL0630	630	690	700	600	200 kA	150 kA	38727	285930	142437	120	•
	PSR033US0700	PSR033UL0700	700	690	700	600	200 kA	150 kA	56763	392580	209863	116	•
	PSR033US0800	PSR033UL0800	800	690	700	600	200 kA	150 kA	84691	575505	348500	122	•
	PSR033US0900	PSR033UL0900	900	690	700	600	200 kA	150 kA	122619	740340	451177	138	•
	PSR033US1000	PSR033UL1000	1000	690	700	600	200 kA	150 kA	222350	1170450	787750	138	•
	PSR033US1100	PSR033UL1100	1100	690	700	600	200 kA	150 kA	310824	1568700	821400	138	•
	PSR033US1250	PSR033UL1250	1250	690	700	500	200 kA	150 kA	476902	2403000	1674333	145	•
	PSR033US1400	PSR033UL1400	1400	690	700	500	200 kA	150 kA	583552	2920050	1979750	173	•
	PSR033US1500	PSR033UL1500	1500	600	650	500	200 kA	150 kA	674538	2433200	1996733	182	•
	PSR033US1600	PSR033UL1600	1600	600	650	500	200 kA	150 kA	779948	2942800	2301633	208	•
	PSR033US1800	PSR033UL1800	1800	600	650	500	200 kA	150 kA	952196	3785040	2724180	260	•
	PSR033US2000	PSR033UL2000	2000	550	600	480	200 kA	150 kA	1234315	4131600	3755180	264	•
PSR033US2250	PSR033UL2250	2250	500	550	450	200 kA	150 kA	1236000	4459651	3859500	349	•	

* 電氣的にIEC 60269-4に準拠

** リテルヒューズ自己宣言

POWR-SPEED® ヒューズ

高速角筒形ボルトブレード PSRシリーズ

電気的特性(続き)

ケース サイズ	カタログ番号 ボルトロング ブレード(UL)	定格電流 (A)	定格電圧 (V)			遮断定格		溶断(プレ アーク) I ² T (A ² S)	総遮断 I ² T (A ² S) AT 定格電圧		ワット損失 (100%定格 電流、W)	認証 規格 cURus
			AC		DC	AC	DC		AC	DC		
			IEC*	UL								
70	PSR070UL0050	50	1250	1300	1000	100 kA	150 kA	177	2050	400	21	•
	PSR070UL0063	63	1250	1300	1000	100 kA	150 kA	273	3399	900	24	•
	PSR070UL0080	80	1250	1300	1000	100 kA	150 kA	583	6732	2200	25	•
	PSR070UL0100	100	1250	1300	1000	100 kA	150 kA	974	10996	3750	30	•
	PSR070UL0125	125	1250	1300	1000	100 kA	150 kA	1352	13011	5150	44	•
	PSR070UL0160	160	1250	1300	1000	100 kA	150 kA	2377	25662	8950	53	•
	PSR070UL0200	200	1250	1300	1000	100 kA	150 kA	4177	39087	17267	62	•
	PSR070UL0250	250	1250	1300	1000	100 kA	150 kA	8629	89790	36750	73	•
	PSR070UL0280	280	1250	1300	1000	100 kA	150 kA	11844	113201	46750	77	•
	PSR070UL0315	315	1250	1300	1000	100 kA	150 kA	18162	142051	66833	80	•
PSR070UL0350	350	1250**	1300**	1000**	100 kA	150 kA	22963	215230	95410	76	•	
PSR070UL0400	400	1100	1200	900	100 kA	150 kA	37103	283480	154320	78	•	
71	PSR071UL0160	160	1250	1300	1000	100 kA	150 kA	2756	24600	8800	45	•
	PSR071UL0200	200	1250	1300	1000	100 kA	150 kA	4918	50307	19050	52	•
	PSR071UL0250	250	1250	1300	1000	100 kA	150 kA	10592	104427	43100	55	•
	PSR071UL0280	280	1250	1300	1000	100 kA	150 kA	13763	131897	54150	58	•
	PSR071UL0315	315	1250	1300	1000	100 kA	150 kA	20882	200244	67450	59	•
	PSR071UL0350	350	1250	1300	1000	100 kA	150 kA	23301	225500	102500	70	•
	PSR071UL0400	400	1250	1300	1000	100 kA	150 kA	43211	374986	185000	76	•
	PSR071UL0450	450	1250	1300	1000	100 kA	150 kA	55915	452394	241333	88	•
	PSR071UL0500	500	1100	1200	900	100 kA	150 kA	75315	468845	253960	93	•
	PSR071UL0550	550	1100	1200	900	100 kA	150 kA	87328	693507	332600	90	•
PSR071UL0630	630	1000	1100	900	100 kA	150 kA	131240	790862	426550	103	•	
72	PSR072UL0250	250	1250	1300	1000	100 kA	150 kA	7737	72789	28567	64	•
	PSR072UL0280	280	1250	1300	1000	100 kA	150 kA	10915	124538	46897	62	•
	PSR072UL0315	315	1250	1300	1000	100 kA	150 kA	16187	145140	58867	69	•
	PSR072UL0350	350	1250	1300	1000	100 kA	150 kA	18727	160447	69633	81	•
	PSR072UL0400	400	1250	1300	1000	100 kA	150 kA	27112	243540	108000	93	•
	PSR072UL0450	450	1250	1300	1000	100 kA	150 kA	35927	406413	159133	107	•
	PSR072UL0500	500	1250	1300	1000	100 kA	150 kA	50398	425375	216333	115	•
	PSR072UL0550	550	1250	1300	1000	100 kA	150 kA	73858	539833	271333	115	•
	PSR072UL0630	630	1250	1300	1000	100 kA	150 kA	126126	942180	436000	119	•
	PSR072UL0700	700	1100	1200	900**	100 kA	150 kA	228761	1123694	715180	89	•
PSR072UL0800	800	1100	1200	900**	100 kA	150 kA	230695	1432388	911650	129	•	
PSR072UL0900	900	1000**	1100**	900**	100 kA	150 kA	376641	1309993	1030400	131	•	
PSR072UL1000	1000	850	900	800**	100 kA	150 kA	455955	1772548	1361500	156	•	
73	PSR073UL0315	315	1250	1300	1000	100 kA	150 kA	10245	106600	38650	100	•
	PSR073UL0350	350	1250	1300	1000	100 kA	150 kA	13586	159627	57467	100	•
	PSR073UL0400	400	1250	1300	1000	100 kA	150 kA	19797	211273	86800	124	•
	PSR073UL0450	450	1250	1300	1000	100 kA	150 kA	29834	279073	114333	122	•
	PSR073UL0500	500	1250	1300	1000	100 kA	150 kA	42751	416437	184500	121	•
	PSR073UL0550	550	1250	1300	1000	100 kA	150 kA	55513	491713	224500	130	•
	PSR073UL0630	630	1250	1300	1000	100 kA	150 kA	94649	804338	377500	136	•
PSR073UL0700	700	1250	1300	1000	100 kA	150 kA	158097	1170960	575667	135	•	

* 電氣的にIEC 60269-4に準拠

** リテルヒューズ自己宣言

POWR-SPEED® ヒューズ

高速角筒形ボルトブレード PSRシリーズ

発注情報

ケース サイズ	ボルトショートブレード (US)			ボルトロングブレード (UL)			梱包単位
	カタログ番号	発注品番	UPCコード	カタログ番号	発注品番	UPCコード	
30	PSR030US0040	PSR030US0040Z	07945825195	PSR030UL0040	PSR030UL0040Z	07945825246	3個/箱
	PSR030US0050	PSR030US0050Z	07945825196	PSR030UL0050	PSR030UL0050Z	07945825247	3個/箱
	PSR030US0063	PSR030US0063Z	07945825197	PSR030UL0063	PSR030UL0063Z	07945825248	3個/箱
	PSR030US0080	PSR030US0080Z	07945825198	PSR030UL0080	PSR030UL0080Z	07945825249	3個/箱
	PSR030US0100	PSR030US0100Z	07945825199	PSR030UL0100	PSR030UL0100Z	07945825250	3個/箱
	PSR030US0125	PSR030US0125Z	07945825200	PSR030UL0125	PSR030UL0125Z	07945825251	3個/箱
	PSR030US0160	PSR030US0160Z	07945825201	PSR030UL0160	PSR030UL0160Z	07945825252	3個/箱
	PSR030US0200	PSR030US0200Z	07945825202	PSR030UL0200	PSR030UL0200Z	07945825253	3個/箱
	PSR030US0250	PSR030US0250Z	07945825203	PSR030UL0250	PSR030UL0250Z	07945825254	3個/箱
	PSR030US0315	PSR030US0315Z	07945825204	PSR030UL0315	PSR030UL0315Z	07945825255	3個/箱
	PSR030US0350	PSR030US0350Z	07945825205	PSR030UL0350	PSR030UL0350Z	07945825256	3個/箱
	PSR030US0400	PSR030US0400Z	07945825206	PSR030UL0400	PSR030UL0400Z	07945825257	3個/箱
	PSR030US0450	PSR030US0450Z	07945825207	PSR030UL0450	PSR030UL0450Z	07945825258	3個/箱
	PSR030US0500	PSR030US0500Z	07945825208	PSR030UL0500	PSR030UL0500Z	07945825259	3個/箱
PSR030US0550	PSR030US0550Z	07945825209	PSR030UL0550	PSR030UL0550Z	07945825260	3個/箱	
PSR030US0630	PSR030US0630Z	07945828549	PSR030UL0630	PSR030UL0630Z	07945827828	3個/箱	
31	PSR031US0200	PSR031US0200Z	07945825210	PSR031UL0200	PSR031UL0200Z	07945825261	3個/箱
	PSR031US0250	PSR031US0250Z	07945825211	PSR031UL0250	PSR031UL0250Z	07945825262	3個/箱
	PSR031US0315	PSR031US0315Z	07945825212	PSR031UL0315	PSR031UL0315Z	07945825263	3個/箱
	PSR031US0350	PSR031US0350Z	07945825213	PSR031UL0350	PSR031UL0350Z	07945825264	3個/箱
	PSR031US0400	PSR031US0400Z	07945825214	PSR031UL0400	PSR031UL0400Z	07945825265	3個/箱
	PSR031US0450	PSR031US0450Z	07945825215	PSR031UL0450	PSR031UL0450Z	07945825266	3個/箱
	PSR031US0500	PSR031US0500Z	07945825216	PSR031UL0500	PSR031UL0500Z	07945825267	3個/箱
	PSR031US0550	PSR031US0550Z	07945825217	PSR031UL0550	PSR031UL0550Z	07945825268	3個/箱
	PSR031US0630	PSR031US0630Z	07945825218	PSR031UL0630	PSR031UL0630Z	07945825269	3個/箱
	PSR031US0700	PSR031US0700Z	07945825219	PSR031UL0700	PSR031UL0700Z	07945825270	3個/箱
PSR031US0800	PSR031US0800Z	07945825220	PSR031UL0800	PSR031UL0800Z	07945825271	3個/箱	
PSR031US0900	PSR031US0900Z	07945828550	PSR031UL0900	PSR031UL0900Z	07945827829	3個/箱	
32	PSR032US0400	PSR032US0400X	07945825221	PSR032UL0400	PSR032UL0400X	07945825272	1個/箱
	PSR032US0450	PSR032US0450X	07945825222	PSR032UL0450	PSR032UL0450X	07945825273	1個/箱
	PSR032US0500	PSR032US0500X	07945825223	PSR032UL0500	PSR032UL0500X	07945825274	1個/箱
	PSR032US0550	PSR032US0550X	07945825224	PSR032UL0550	PSR032UL0550X	07945825275	1個/箱
	PSR032US0630	PSR032US0630X	07945825225	PSR032UL0630	PSR032UL0630X	07945825276	1個/箱
	PSR032US0700	PSR032US0700X	07945825226	PSR032UL0700	PSR032UL0700X	07945825277	1個/箱
	PSR032US0800	PSR032US0800X	07945825227	PSR032UL0800	PSR032UL0800X	07945825278	1個/箱
	PSR032US0900	PSR032US0900X	07945825228	PSR032UL0900	PSR032UL0900X	07945825279	1個/箱
	PSR032US1000	PSR032US1000X	07945825229	PSR032UL1000	PSR032UL1000X	07945825280	1個/箱
	PSR032US1100	PSR032US1100X	07945825230	PSR032UL1100	PSR032UL1100X	07945825281	1個/箱
PSR032US1250	PSR032US1250X	07945828551	PSR032UL1250	PSR032UL1250X	07945827830	1個/箱	
PSR032US1400	PSR032US1400X	07945828552	PSR032UL1400	PSR032UL1400X	07945828531	1個/箱	
PSR032US1500	PSR032US1500X	07945828553	PSR032UL1500	PSR032UL1500X	07945828532	1個/箱	
33	PSR033US0450	PSR033US0450X	07945825231	PSR033UL0450	PSR033UL0450X	07945825282	1個/箱
	PSR033US0500	PSR033US0500X	07945825232	PSR033UL0500	PSR033UL0500X	07945825283	1個/箱
	PSR033US0550	PSR033US0550X	07945825233	PSR033UL0550	PSR033UL0550X	07945825284	1個/箱
	PSR033US0630	PSR033US0630X	07945825234	PSR033UL0630	PSR033UL0630X	07945825285	1個/箱
	PSR033US0700	PSR033US0700X	07945825235	PSR033UL0700	PSR033UL0700X	07945825286	1個/箱
	PSR033US0800	PSR033US0800X	07945825236	PSR033UL0800	PSR033UL0800X	07945825287	1個/箱
	PSR033US0900	PSR033US0900X	07945825237	PSR033UL0900	PSR033UL0900X	07945825288	1個/箱
	PSR033US1000	PSR033US1000X	07945825238	PSR033UL1000	PSR033UL1000X	07945825289	1個/箱
	PSR033US1100	PSR033US1100X	07945825239	PSR033UL1100	PSR033UL1100X	07945825290	1個/箱
	PSR033US1250	PSR033US1250X	07945825240	PSR033UL1250	PSR033UL1250X	07945825291	1個/箱
	PSR033US1400	PSR033US1400X	07945825241	PSR033UL1400	PSR033UL1400X	07945825292	1個/箱
	PSR033US1500	PSR033US1500X	07945825242	PSR033UL1500	PSR033UL1500X	07945825293	1個/箱
	PSR033US1600	PSR033US1600X	07945825243	PSR033UL1600	PSR033UL1600X	07945825294	1個/箱
	PSR033US1800	PSR033US1800X	07945825244	PSR033UL1800	PSR033UL1800X	07945825295	1個/箱
PSR033US2000	PSR033US2000X	07945825245	PSR033UL2000	PSR033UL2000X	07945825296	1個/箱	
PSR033US2250	PSR033US2250X	07945828554	PSR033UL2250	PSR033UL2250X	07945828533	1個/箱	

POWR-SPEED® ヒューズ

高速角筒形ボルトブレード PSRシリーズ

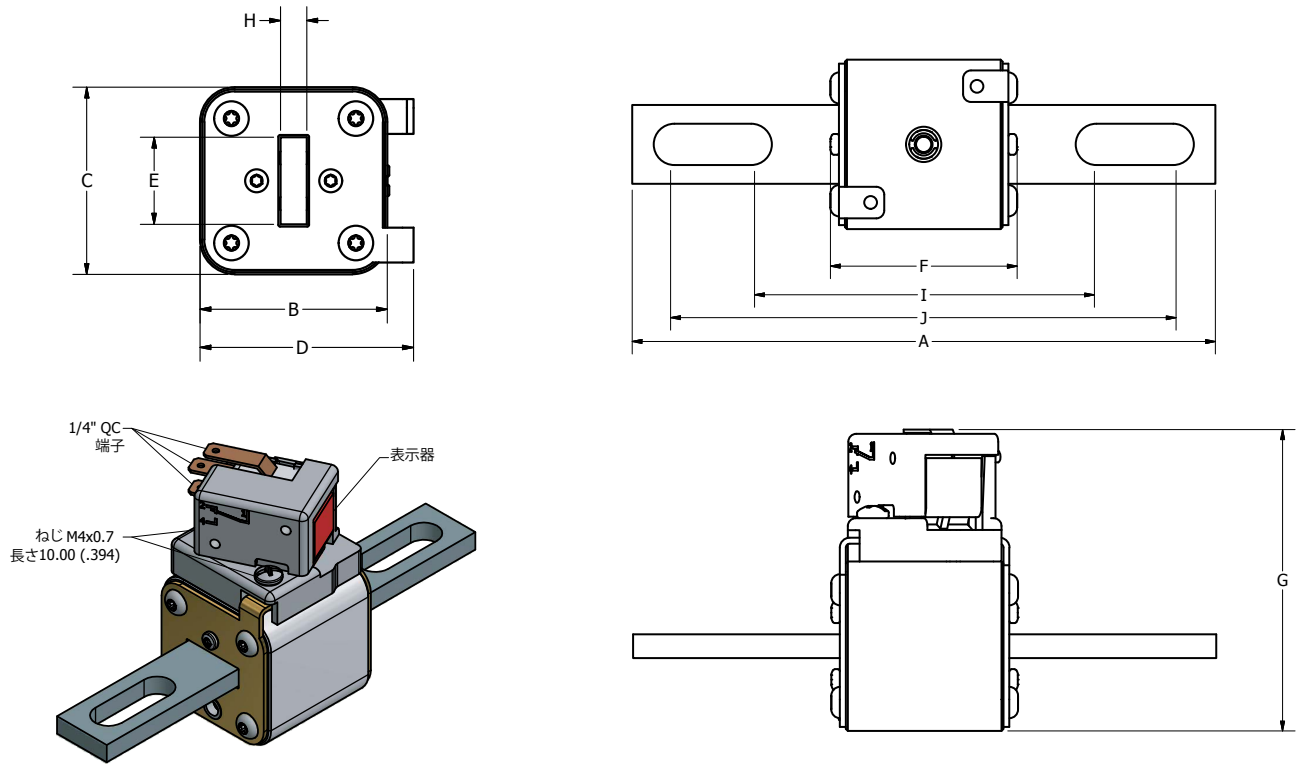
発注情報(続き)

ケース サイズ	ボルトロングブレード (UL)			梱包単位
	カタログ番号	発注品番	UPCコード	
70	PSR070UL0050	PSR070UL0050Z	07945825297	3個/箱
	PSR070UL0063	PSR070UL0063Z	07945825298	3個/箱
	PSR070UL0080	PSR070UL0080Z	07945825299	3個/箱
	PSR070UL0100	PSR070UL0100Z	07945825300	3個/箱
	PSR070UL0125	PSR070UL0125Z	07945825301	3個/箱
	PSR070UL0160	PSR070UL0160Z	07945825302	3個/箱
	PSR070UL0200	PSR070UL0200Z	07945825303	3個/箱
	PSR070UL0250	PSR070UL0250Z	07945825304	3個/箱
	PSR070UL0280	PSR070UL0280Z	07945825305	3個/箱
	PSR070UL0315	PSR070UL0315Z	07945825306	3個/箱
	PSR070UL0350	PSR070UL0350Z	07945828534	3個/箱
	PSR070UL0400	PSR070UL0400Z	07945828535	3個/箱
71	PSR071UL0160	PSR071UL0160Z	07945825307	3個/箱
	PSR071UL0200	PSR071UL0200Z	07945825308	3個/箱
	PSR071UL0250	fPSR071UL0250Z	07945825309	3個/箱
	PSR071UL0280	PSR071UL0280Z	07945825310	3個/箱
	PSR071UL0315	PSR071UL0315Z	07945825311	3個/箱
	PSR071UL0350	PSR071UL0350Z	07945825312	3個/箱
	PSR071UL0400	PSR071UL0400Z	07945825313	3個/箱
	PSR071UL0450	PSR071UL0450Z	07945825314	3個/箱
	PSR071UL0500	PSR071UL0500Z	07945828536	3個/箱
	PSR071UL0550	PSR071UL0550Z	07945828537	3個/箱
	PSR071UL0630	PSR071UL0630Z	07945828538	3個/箱
72	PSR072UL0250	PSR072UL0250X	07945825315	1個/箱
	PSR072UL0280	PSR072UL0280X	07945825316	1個/箱
	PSR072UL0315	PSR072UL0315X	07945825317	1個/箱
	PSR072UL0350	PSR072UL0350X	07945825318	1個/箱
	PSR072UL0400	PSR072UL0400X	07945825319	1個/箱
	PSR072UL0450	PSR072UL0450X	07945825320	1個/箱
	PSR072UL0500	PSR072UL0500X	07945825321	1個/箱
	PSR072UL0550	PSR072UL0550X	07945825322	1個/箱
	PSR072UL0630	PSR072UL0630X	07945825323	1個/箱
	PSR072UL0700	PSR072UL0700X	07945828539	1個/箱
	PSR072UL0800	PSR072UL0800X	07945828540	1個/箱
PSR072UL0900	PSR072UL0900X	07945828541	1個/箱	
	PSR072UL1000	PSR072UL1000X	07945828542	1個/箱
73	PSR073UL0315	PSR073UL0315X	07945825324	1個/箱
	PSR073UL0350	PSR073UL0350X	07945825325	1個/箱
	PSR073UL0400	PSR073UL0400X	07945825326	1個/箱
	PSR073UL0450	PSR073UL0450X	07945825327	1個/箱
	PSR073UL0500	PSR073UL0500X	07945825328	1個/箱
	PSR073UL0550	PSR073UL0550X	07945825329	1個/箱
	PSR073UL0630	PSR073UL0630X	07945825330	1個/箱
	PSR073UL0700	PSR073UL0700X	07945825331	1個/箱

POWR-SPEED® ヒューズ

高速角筒形ボルトブレード PSRシリーズ

外形寸法 (USおよびUL)



外形寸法mm (インチ)													
ケース サイズ	実装 スタイル	A	B	C	D	E	F	G	H	I	J	推奨ファスナ	締め付けトルク (参考値)
30	ショート [US]	127.2 (5.01)	43.0 (1.69)	43.0 (1.69)	49.0 (1.93)	20.0 (0.79)	47.7 (1.88)	76.4 (3.01)	6.0 (0.24)	69.5 (2.74)	106.3 (4.19)	10 mm (3/8)	26 Nm
	ロング [UL]	148.0 (5.83)	43.0 (1.69)	43.0 (1.69)	49.0 (1.93)	20.0 (0.79)	47.7 (1.88)	76.4 (3.01)	6.0 (0.24)	88.5 (3.48)	125.8 (4.95)	10 mm (3/8)	26 Nm
31	ショート [US]	133.2 (5.24)	51.5 (2.03)	51.5 (2.03)	57.5 (2.26)	25.0 (0.98)	49.2 (1.94)	84.9 (3.34)	6.0 (0.24)	68.8 (2.71)	108.3 (4.26)	12 mm (1/2)	64 Nm
	ロング [UL]	153.2 (6.03)	51.5 (2.03)	51.5 (2.03)	57.5 (2.26)	25.0 (0.98)	49.2 (1.94)	84.9 (3.34)	6.0 (0.24)	92.3 (3.63)	128.3 (5.05)	12 mm (1/2)	64 Nm
32	ショート [US]	133.2 (5.24)	60.0 (2.36)	60.0 (2.36)	66.0 (2.60)	25.0 (0.98)	49.2 (1.94)	93.4 (3.68)	6.0 (0.24)	68.8 (2.71)	108.3 (4.26)	12 mm (1/2)	64 Nm
	ロング [UL]	153.2 (6.03)	60.0 (2.36)	60.0 (2.36)	66.0 (2.60)	25.0 (0.98)	49.2 (1.94)	93.4 (3.68)	6.0 (0.24)	92.3 (3.63)	128.3 (5.05)	12 mm (1/2)	64 Nm
33	ショート [US]	135.4 (5.33)	73.5 (2.89)	73.5 (2.89)	79.5 (3.13)	36.0 (1.41)	50.2 (1.98)	106.9 (4.21)	6.0 (0.24)	75.8 (2.98)	107.3 (4.22)	14 mm (9/16)	92 Nm
	ロング [UL]	155.2 (6.11)	73.5 (2.89)	73.5 (2.89)	79.5 (3.13)	36.0 (1.41)	50.2 (1.98)	106.9 (4.21)	6.0 (0.24)	94.8 (3.73)	126.3 (4.97)	14 mm (9/16)	92 Nm
70	ロング [UL]	151.2 (5.95)	43.0 (1.69)	43.0 (1.69)	49.0 (1.93)	20.0 (0.79)	71.7 (2.82)	76.4 (3.01)	6.0 (0.24)	92.8 (3.65)	130.3 (5.13)	10 mm (3/8)	26 Nm
71	ロング [UL]	157.0 (6.18)	51.5 (2.03)	51.5 (2.03)	57.5 (2.26)	25.0 (0.98)	73.2 (2.88)	84.9 (3.34)	6.0 (0.24)	92.8 (3.65)	132.3 (5.21)	12 mm (1/2)	64 Nm
72	ロング [UL]	157.2 (6.19)	60.0 (2.36)	60.0 (2.36)	66.0 (2.60)	25.0 (0.98)	73.2 (2.88)	93.4 (3.68)	6.0 (0.24)	92.8 (3.65)	132.3 (5.21)	12 mm (1/2)	64 Nm
73	ロング [UL]	159.4 (6.28)	73.5 (2.89)	73.5 (2.89)	79.5 (3.13)	36.0 (1.41)	74.2 (2.92)	106.9 (4.21)	6.0 (0.24)	99.8 (3.93)	131.3 (5.17)	14 mm (9/16)	92 Nm

POWR-SPEED® ヒューズ

高速角筒形DINブレード PSRシリーズ

半導体ヒューズ・DIN 43653ブレード・40~2250 A



概要

リテルヒューズのPSRシリーズ高速角筒形スタイルヒューズは、ダイオードやトライアック、IGBT、SCR、MOSFETなどのパワー半導体デバイス、および電力変換や電力調整装置に組み込まれているソリッドステートデバイスを保護することに特化して設計されています。高感度パワー半導体デバイスを使って設計されている代表的な機器である可変周波数ドライブやインバーター、無停電電源装置(UPS)、整流器、ソフトスターターでは、ラインのサージや過電流保護のために高速ヒューズを必要とします。

リテルヒューズのPOWR-SPEED®PSRシリーズ製品は、最先端の電力変換装置の保護に要求される、最適化された超高速の回路保護を提供します。端子はDIN43653ブレード型で、すべてのヒューズに溶断表示機能を標準装備しています。また、オプションで外部表示用のマイクロスイッチもご用意しています。

特長と利点

- クラス最高のDC性能
- 強力な限流
- 優れたサイクル特性
- グローバル認証cURus、CCC*、IEC
- 溶断表示用マイクロスイッチで目視確認が可能(オプション)
- 低ワット損失設計
- 米国およびカナダの規格に準拠
- 速断クラスのaR性能

用途

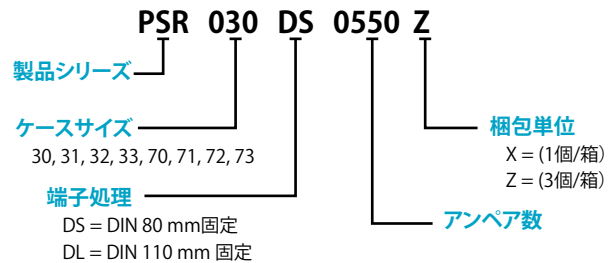
- 電力変換装置(無停電電源装置(UPS)、インバータ、整流器、ドライブ)
- DCシステム(DC共通バス、DC噴射ブレーキ)
- バッテリー保護(エネルギー貯蔵システム)
- 電気自動車用充電スタンド
- ヒーター、電源装置

* 電氣的特性表のCCCの項を参照

仕様

定格電圧	AC: 450~1300 V DC: 450~1000 V
定格電流	40~2250 A
遮断定格	AC: 100~200 kA DC: 150 kA
時定数	10 ms (IR)
マイクロスイッチ	あり
実装	DIN 43653ブレードスタイル
材質	本体: セラミック 接点: 銅(めっき)
認証規格	UL 248-13認証(ファイル: E71611) C-UR-US(ファイル: E71611) IEC 60269-4(クラスaR) CCC*
環境対策基準	RoHS指令対応品
動作温度	-55~125 °C
保管温度	最高35 °C(相対湿度 65 %未満)
原産国	メキシコ

発注品番



カタログ番号

製品シリーズ	ケースサイズ	端子処理	アンペア数	カタログ番号	発注品番
PSR	030	DS	0550	PSR030DS0550	PSR030DS0550Z

推奨アクセサリ

マイクロスイッチ: MS3H1000C(ケースサイズ30~33)
MS7H1500C(ケースサイズ70~73)

詳細情報

技術資料のダウンロード: Littelfuse.com/PSR

注記: 高速ヒューズは、固定設置用に設計されています。移動車両用途には使用しないでください。

POWR-SPEED® ヒューズ

高速角筒形DINブレード PSRシリーズ

電気的特性

ケース サイズ	カタログ番号		定格電流 (A)	定格電圧 (V)			遮断定格		溶断(ブレ アーク) I ² T (A ² S)	総遮断 I ² T (A ² S) AT 定格電圧		ワット損失 (100%定格 電流) (W)	認証 規格	
	DIN 80 MM 固定 (DS)	DIN 110 MM 固定 (DL)		AC		DC	AC	DC		AC	DC		cURus	CCC
				IEC	UL									
30	PSR030DS0040	PSR030DL0040	40	690	700	600	200 kA	150 kA	76	280	260	13	•	•
	PSR030DS0050	PSR030DL0050	50	690	700	600	200 kA	150 kA	110	598	384	16	•	•
	PSR030DS0063	PSR030DL0063	63	690	700	600	200 kA	150 kA	176	1023	640	20	•	•
	PSR030DS0080	PSR030DL0080	80	690	700	600	200 kA	150 kA	304	1728	1252	24	•	•
	PSR030DS0100	PSR030DL0100	100	690	700	600	200 kA	150 kA	437	2835	1575	28	•	•
	PSR030DS0125	PSR030DL0125	125	690	700	600	200 kA	150 kA	707	4684	2783	37	•	•
	PSR030DS0160	PSR030DL0160	160	690	700	600	200 kA	150 kA	1359	9114	5507	40	•	•
	PSR030DS0200	PSR030DL0200	200	690	700	600	200 kA	150 kA	3012	15169	14700	40	•	•
	PSR030DS0250	PSR030DL0250	250	690	700	600	200 kA	150 kA	4668	29952	20833	52	•	•
	PSR030DS0315	PSR030DL0315	315	690	700	600	200 kA	150 kA	7131	61830	31600	64	•	•
	PSR030DS0350	PSR030DL0350	350	690	700	600	200 kA	150 kA	12007	85320	49273	66	•	•
	PSR030DS0400	PSR030DL0400	400	690	700	600	200 kA	150 kA	16209	114750	63367	78	•	•
	PSR030DS0450	PSR030DL0450	450	690	700	600	200 kA	150 kA	23133	160110	93533	80	•	•
	PSR030DS0500	PSR030DL0500	500	690	700	600	200 kA	150 kA	31429	225180	137333	84	•	•
PSR030DS0550	PSR030DL0550	550	690	700	600	200 kA	150 kA	44323	268920	145400	85	•	•	
PSR030DS0630	PSR030DL0630	630	690	700	550	200 kA	150 kA	57404	480010	267800	91	•	•	
31	PSR031DS0200	PSR031DL0200	200	690	700	600	200 kA	150 kA	1965	17334	16188	49	•	•
	PSR031DS0250	PSR031DL0250	250	690	700	600	200 kA	150 kA	3789	35343	21080	52	•	•
	PSR031DS0315	PSR031DL0315	315	690	700	600	200 kA	150 kA	6862	59130	30694	63	•	•
	PSR031DS0350	PSR031DL0350	350	690	700	600	200 kA	150 kA	9523	76140	40996	67	•	•
	PSR031DS0400	PSR031DL0400	400	690	700	600	200 kA	150 kA	14770	124335	64359	70	•	•
	PSR031DS0450	PSR031DL0450	450	690	700	600	200 kA	150 kA	22457	178200	97444	70	•	•
	PSR031DS0500	PSR031DL0500	500	690	700	600	200 kA	150 kA	29751	251505	125935	74	•	•
	PSR031DS0550	PSR031DL0550	550	690	700	600	200 kA	150 kA	42056	289170	171845	86	•	•
	PSR031DS0630	PSR031DL0630	630	690	700	600	200 kA	150 kA	73513	507465	276315	87	•	•
	PSR031DS0700	PSR031DL0700	700	690	700	600	200 kA	150 kA	98187	601425	337260	93	•	•
PSR031DS0800	PSR031DL0800	800	690	700	600	200 kA	150 kA	137208	848880	502815	107	•	•	
PSR031DS0900	PSR031DL0900	900	550	600	550	200 kA	150 kA	155163	945100	631820	126	•	•	
32	PSR032DS0400	PSR032DL0400	400	690	700	600	200 kA	150 kA	11104	79650	44533	87	•	•
	PSR032DS0450	PSR032DL0450	450	690	700	600	200 kA	150 kA	15535	116100	65463	88	•	•
	PSR032DS0500	PSR032DL0500	500	690	700	600	200 kA	150 kA	21573	161460	88277	94	•	•
	PSR032DS0550	PSR032DL0550	550	690	700	600	200 kA	150 kA	26327	177660	107960	106	•	•
	PSR032DS0630	PSR032DL0630	630	690	700	600	200 kA	150 kA	34790	234900	156963	114	•	•
	PSR032DS0700	PSR032DL0700	700	690	700	600	200 kA	150 kA	51191	291870	209287	127	•	•
	PSR032DS0800	PSR032DL0800	800	690	700	600	200 kA	150 kA	60125	472770	249000	152	•	•
	PSR032DS0900	PSR032DL0900	900	690	700	600	200 kA	150 kA	107785	764100	404000	145	•	•
	PSR032DS1000	PSR032DL1000	1000	690	700	600	200 kA	150 kA	190102	933120	672333	149	•	•
	PSR032DS1100	PSR032DL1100	1100	690	700	600	200 kA	150 kA	225379	1247400	744000	161	•	•
	PSR032DS1250	PSR032DL1250	1250	550*	600*	550*	200 kA	150 kA	336661	1114994	1197000	166	•	•
	PSR032DS1400	PSR032DL1400	1400	450	500	450	200 kA	150 kA	551749	1611639	1865400	184	•	•
PSR032DS1500	PSR032DL1500	1500	450	500	450	200 kA	150 kA	673360	2045907	1735500	192	•	•	
33	PSR033DS0450	PSR033DL0450	450	690	700	600	200 kA	150 kA	13600	106380	58947	107	•	•
	PSR033DS0500	PSR033DL0500	500	690	700	600	200 kA	150 kA	16434	140400	77846	107	•	•
	PSR033DS0550	PSR033DL0550	550	690	700	600	200 kA	150 kA	23314	187650	100461	111	•	•
	PSR033DS0630	PSR033DL0630	630	690	700	600	200 kA	150 kA	38727	285930	142437	120	•	•
	PSR033DS0700	PSR033DL0700	700	690	700	600	200 kA	150 kA	56763	392580	209863	116	•	•
	PSR033DS0800	PSR033DL0800	800	690	700	600	200 kA	150 kA	84691	575505	348500	122	•	•
	PSR033DS0900	PSR033DL0900	900	690	700	600	200 kA	150 kA	122619	740340	451177	138	•	•
	PSR033DS1000	PSR033DL1000	1000	690	700	600	200 kA	150 kA	222350	1170450	787750	138	•	•
	PSR033DS1100	PSR033DL1100	1100	690	700	600	200 kA	150 kA	310824	1568700	821400	138	•	•
	PSR033DS1250	PSR033DL1250	1250	690	700	500	200 kA	150 kA	476902	2403000	1674333	145	•	•
	PSR033DS1400	PSR033DL1400	1400	690	700	500	200 kA	150 kA	583552	2920050	1979750	173	•	•
	PSR033DS1500	PSR033DL1500	1500	600	650	500	200 kA	150 kA	674538	2433200	1996733	182	•	•
	PSR033DS1600	PSR033DL1600	1600	600	650	500	200 kA	150 kA	779948	2942800	2301633	208	•	•
	PSR033DS1800	PSR033DL1800	1800	600	650	500	200 kA	150 kA	952196	3785040	2724180	260	•	•
PSR033DS2000	PSR033DL2000	2000	550	600	480	200 kA	150 kA	1234315	4131600	3755180	264	•	•	
PSR033DS2250	PSR033DL2250	2250	500	550	450	200 kA	150 kA	1236000	4459651	3859500	349	•	•	

POWR-SPEED® ヒューズ

高速角筒形DINブレード PSRシリーズ

電気的特性(続き)

ケース サイズ	カタログ番号 DIN 110 MM 固定 (DL)	定格電流 (A)	定格電圧 (V)			遮断定格		溶断(ブ レアー ク) I ² T (A ² S)	総遮断 I ² T (A ² S) AT 定格電圧		ワット損失 (100%定格 電流) (W)	認証 規格	
			AC		DC	AC	DC		AC	DC		cURus	CCC
			IEC	UL									
70	PSR070DL0050	50	1250	1300	1000	100 kA	150 kA	177	2050	400	21	•	•
	PSR070DL0063	63	1250	1300	1000	100 kA	150 kA	273	3399	900	24	•	•
	PSR070DL0080	80	1250	1300	1000	100 kA	150 kA	583	6732	2200	25	•	•
	PSR070DL0100	100	1250	1300	1000	100 kA	150 kA	974	10996	3750	30	•	•
	PSR070DL0125	125	1250	1300	1000	100 kA	150 kA	1352	13011	5150	44	•	•
	PSR070DL0160	160	1250	1300	1000	100 kA	150 kA	2377	25662	8950	53	•	•
	PSR070DL0200	200	1250	1300	1000	100 kA	150 kA	4177	39087	17267	62	•	•
	PSR070DL0250	250	1250	1300	1000	100 kA	150 kA	8629	89790	36750	73	•	•
	PSR070DL0280	280	1250	1300	1000	100 kA	150 kA	11844	113201	46750	77	•	•
	PSR070DL0315	315	1250	1300	1000	100 kA	150 kA	18162	142051	66833	80	•	•
PSR070DL0350	350	1250*	1300*	1000*	100 kA	150 kA	22963	215230	95410	76	•	•	
PSR070DL0400	400	1100	1200	900	100 kA	150 kA	37103	283480	154320	78	•	•	
71	PSR071DL0160	160	1250	1300	1000	100 kA	150 kA	2756	24600	8800	45	•	•
	PSR071DL0200	200	1250	1300	1000	100 kA	150 kA	4918	50307	19050	52	•	•
	PSR071DL0250	250	1250	1300	1000	100 kA	150 kA	10592	104427	43100	55	•	•
	PSR071DL0280	280	1250	1300	1000	100 kA	150 kA	13763	131897	54150	58	•	•
	PSR071DL0315	315	1250	1300	1000	100 kA	150 kA	20882	200244	67450	59	•	•
	PSR071DL0350	350	1250	1300	1000	100 kA	150 kA	23301	225500	102500	70	•	•
	PSR071DL0400	400	1250	1300	1000	100 kA	150 kA	43211	374986	185000	76	•	•
	PSR071DL0450	450	1250	1300	1000	100 kA	150 kA	55915	452394	241333	88	•	•
	PSR071DL0500	500	1100	1200	900	100 kA	150 kA	75315	468845	253960	93	•	•
PSR071DL0550	550	1100	1200	900	100 kA	150 kA	87328	693507	332600	90	•	•	
PSR071DL0630	630	1000	1100	900	100 kA	150 kA	131240	790862	426550	103	•	•	
72	PSR072DL0250	250	1250	1300	1000	100 kA	150 kA	7737	72789	28567	64	•	•
	PSR072DL0280	280	1250	1300	1000	100 kA	150 kA	10915	124538	46897	62	•	•
	PSR072DL0315	315	1250	1300	1000	100 kA	150 kA	16187	145140	58867	69	•	•
	PSR072DL0350	350	1250	1300	1000	100 kA	150 kA	18727	160447	69633	81	•	•
	PSR072DL0400	400	1250	1300	1000	100 kA	150 kA	27112	243540	108000	93	•	•
	PSR072DL0450	450	1250	1300	1000	100 kA	150 kA	35927	406413	159133	107	•	•
	PSR072DL0500	500	1250	1300	1000	100 kA	150 kA	50398	425375	216333	115	•	•
	PSR072DL0550	550	1250	1300	1000	100 kA	150 kA	73858	539833	271333	115	•	•
	PSR072DL0630	630	1250	1300	1000	100 kA	150 kA	126126	942180	436000	119	•	•
	PSR072DL0700	700	1100	1200	900*	100 kA	150 kA	228761	1123694	715180	89	•	•
	PSR072DL0800	800	1100	1200	900*	100 kA	150 kA	230695	1432388	911650	129	•	•
PSR072DL0900	900	1000*	1100*	900*	100 kA	150 kA	376641	1309993	1030400	131	•	•	
PSR072DL1000	1000	850	900	800*	100 kA	150 kA	455955	1772548	1361500	156	•	•	
73	PSR073DL0315	315	1250	1300	1000	100 kA	150 kA	10245	106600	38650	100	•	•
	PSR073DL0350	350	1250	1300	1000	100 kA	150 kA	13586	159627	57467	100	•	•
	PSR073DL0400	400	1250	1300	1000	100 kA	150 kA	19797	211273	86800	124	•	•
	PSR073DL0450	450	1250	1300	1000	100 kA	150 kA	29834	279073	114333	122	•	•
	PSR073DL0500	500	1250	1300	1000	100 kA	150 kA	42751	416437	184500	121	•	•
	PSR073DL0550	550	1250	1300	1000	100 kA	150 kA	55513	491713	224500	130	•	•
	PSR073DL0630	630	1250	1300	1000	100 kA	150 kA	94649	804338	377500	136	•	•
PSR073DL0700	700	1250	1300	1000	100 kA	150 kA	158097	1170960	575667	135	•	•	

* リテルヒューズ自己宣言

POWR-SPEED® ヒューズ

高速角筒形DINブレード PSRシリーズ

発注情報

ケース サイズ	DIN 80 MM固定 (DS)			DIN 110 MM固定 (DL)			梱包単位
	カタログ番号	発注品番	UPCコード	カタログ番号	発注品番	UPCコード	
30	PSR030DS0040	PSR030DS0040Z	07945824985	PSR030DL0040	PSR030DL0040Z	07945825049	3個/箱
	PSR030DS0050	PSR030DS0050Z	07945824986	PSR030DL0050	PSR030DL0050Z	07945825050	3個/箱
	PSR030DS0063	PSR030DS0063Z	07945824987	PSR030DL0063	PSR030DL0063Z	07945825051	3個/箱
	PSR030DS0080	PSR030DS0080Z	07945824988	PSR030DL0080	PSR030DL0080Z	07945825052	3個/箱
	PSR030DS0100	PSR030DS0100Z	07945824989	PSR030DL0100	PSR030DL0100Z	07945825054	3個/箱
	PSR030DS0125	PSR030DS0125Z	07945824990	PSR030DL0125	PSR030DL0125Z	07945825056	3個/箱
	PSR030DS0160	PSR030DS0160Z	07945824991	PSR030DL0160	PSR030DL0160Z	07945825057	3個/箱
	PSR030DS0200	PSR030DS0200Z	07945824992	PSR030DL0200	PSR030DL0200Z	07945825059	3個/箱
	PSR030DS0250	PSR030DS0250Z	07945824993	PSR030DL0250	PSR030DL0250Z	07945825060	3個/箱
	PSR030DS0315	PSR030DS0315Z	07945824994	PSR030DL0315	PSR030DL0315Z	07945825062	3個/箱
	PSR030DS0350	PSR030DS0350Z	07945824995	PSR030DL0350	PSR030DL0350Z	07945825066	3個/箱
	PSR030DS0400	PSR030DS0400Z	07945824996	PSR030DL0400	PSR030DL0400Z	07945825069	3個/箱
	PSR030DS0450	PSR030DS0450Z	07945824997	PSR030DL0450	PSR030DL0450Z	07945825070	3個/箱
	PSR030DS0500	PSR030DS0500Z	07945824998	PSR030DL0500	PSR030DL0500Z	07945825074	3個/箱
PSR030DS0550	PSR030DS0550Z	07945824999	PSR030DL0550	PSR030DL0550Z	07945825075	3個/箱	
PSR030DS0630	PSR030DS0630Z	07945827822	PSR030DL0630	PSR030DL0630Z	07945827801	3個/箱	
31	PSR031DS0200	PSR031DS0200Z	07945825000	PSR031DL0200	PSR031DL0200Z	07945825076	3個/箱
	PSR031DS0250	PSR031DS0250Z	07945825001	PSR031DL0250	PSR031DL0250Z	07945825077	3個/箱
	PSR031DS0315	PSR031DS0315Z	07945825002	PSR031DL0315	PSR031DL0315Z	07945825078	3個/箱
	PSR031DS0350	PSR031DS0350Z	07945825003	PSR031DL0350	PSR031DL0350Z	07945825079	3個/箱
	PSR031DS0400	PSR031DS0400Z	07945825004	PSR031DL0400	PSR031DL0400Z	07945825080	3個/箱
	PSR031DS0450	PSR031DS0450Z	07945825005	PSR031DL0450	PSR031DL0450Z	07945825081	3個/箱
	PSR031DS0500	PSR031DS0500Z	07945825006	PSR031DL0500	PSR031DL0500Z	07945825082	3個/箱
	PSR031DS0550	PSR031DS0550Z	07945825007	PSR031DL0550	PSR031DL0550Z	07945825083	3個/箱
	PSR031DS0630	PSR031DS0630Z	07945825008	PSR031DL0630	PSR031DL0630Z	07945825084	3個/箱
	PSR031DS0700	PSR031DS0700Z	07945825009	PSR031DL0700	PSR031DL0700Z	07945825085	3個/箱
PSR031DS0800	PSR031DS0800Z	07945825010	PSR031DL0800	PSR031DL0800Z	07945825086	3個/箱	
PSR031DS0900	PSR031DS0900Z	07945827823	PSR031DL0900	PSR031DL0900Z	07945827802	3個/箱	
32	PSR032DS0400	PSR032DS0400X	07945825013	PSR032DL0400	PSR032DL0400X	07945825087	1個/箱
	PSR032DS0450	PSR032DS0450X	07945825014	PSR032DL0450	PSR032DL0450X	07945825088	1個/箱
	PSR032DS0500	PSR032DS0500X	07945825015	PSR032DL0500	PSR032DL0500X	07945825089	1個/箱
	PSR032DS0550	PSR032DS0550X	07945825016	PSR032DL0550	PSR032DL0550X	07945825090	1個/箱
	PSR032DS0630	PSR032DS0630X	07945825017	PSR032DL0630	PSR032DL0630X	07945825091	1個/箱
	PSR032DS0700	PSR032DS0700X	07945825021	PSR032DL0700	PSR032DL0700X	07945825092	1個/箱
	PSR032DS0800	PSR032DS0800X	07945825022	PSR032DL0800	PSR032DL0800X	07945825141	1個/箱
	PSR032DS0900	PSR032DS0900X	07945825023	PSR032DL0900	PSR032DL0900X	07945825142	1個/箱
	PSR032DS1000	PSR032DS1000X	07945825025	PSR032DL1000	PSR032DL1000X	07945825143	1個/箱
	PSR032DS1100	PSR032DS1100X	07945825026	PSR032DL1100	PSR032DL1100X	07945825144	1個/箱
	PSR032DS1250	PSR032DS1250X	07945827824	PSR032DL1250	PSR032DL1250X	07945827803	1個/箱
	PSR032DS1400	PSR032DS1400X	07945827825	PSR032DL1400	PSR032DL1400X	07945827804	1個/箱
	PSR032DS1500	PSR032DS1500X	07945827826	PSR032DL1500	PSR032DL1500X	07945827805	1個/箱
	33	PSR033DS0450	PSR033DS0450X	07945825027	PSR033DL0450	PSR033DL0450X	07945825145
PSR033DS0500		PSR033DS0500X	07945825028	PSR033DL0500	PSR033DL0500X	07945825146	1個/箱
PSR033DS0550		PSR033DS0550X	07945825030	PSR033DL0550	PSR033DL0550X	07945825147	1個/箱
PSR033DS0630		PSR033DS0630X	07945825032	PSR033DL0630	PSR033DL0630X	07945825148	1個/箱
PSR033DS0700		PSR033DS0700X	07945825033	PSR033DL0700	PSR033DL0700X	07945825149	1個/箱
PSR033DS0800		PSR033DS0800X	07945825034	PSR033DL0800	PSR033DL0800X	07945825150	1個/箱
PSR033DS0900		PSR033DS0900X	07945825035	PSR033DL0900	PSR033DL0900X	07945825151	1個/箱
PSR033DS1000		PSR033DS1000X	07945825036	PSR033DL1000	PSR033DL1000X	07945825152	1個/箱
PSR033DS1100		PSR033DS1100X	07945825038	PSR033DL1100	PSR033DL1100X	07945825153	1個/箱
PSR033DS1250		PSR033DS1250X	07945825039	PSR033DL1250	PSR033DL1250X	07945825154	1個/箱
PSR033DS1400		PSR033DS1400X	07945825040	PSR033DL1400	PSR033DL1400X	07945825155	1個/箱
PSR033DS1500		PSR033DS1500X	07945825042	PSR033DL1500	PSR033DL1500X	07945825156	1個/箱
PSR033DS1600		PSR033DS1600X	07945825044	PSR033DL1600	PSR033DL1600X	07945825157	1個/箱
PSR033DS1800		PSR033DS1800X	07945825045	PSR033DL1800	PSR033DL1800X	07945825158	1個/箱
PSR033DS2000		PSR033DS2000X	07945825046	PSR033DL2000	PSR033DL2000X	07945825159	1個/箱
PSR033DS2250		PSR033DS2250X	07945827827	PSR033DL2250	PSR033DL2250X	07945827806	1個/箱

POWR-SPEED® ヒューズ

高速角筒形DINブレード PSRシリーズ

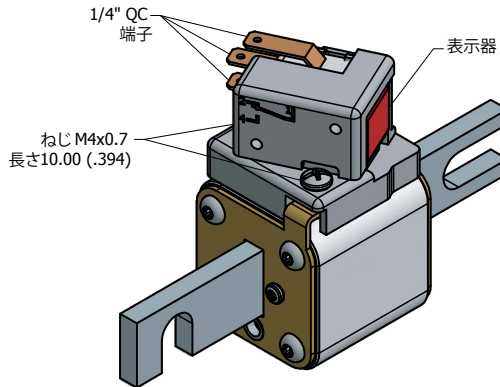
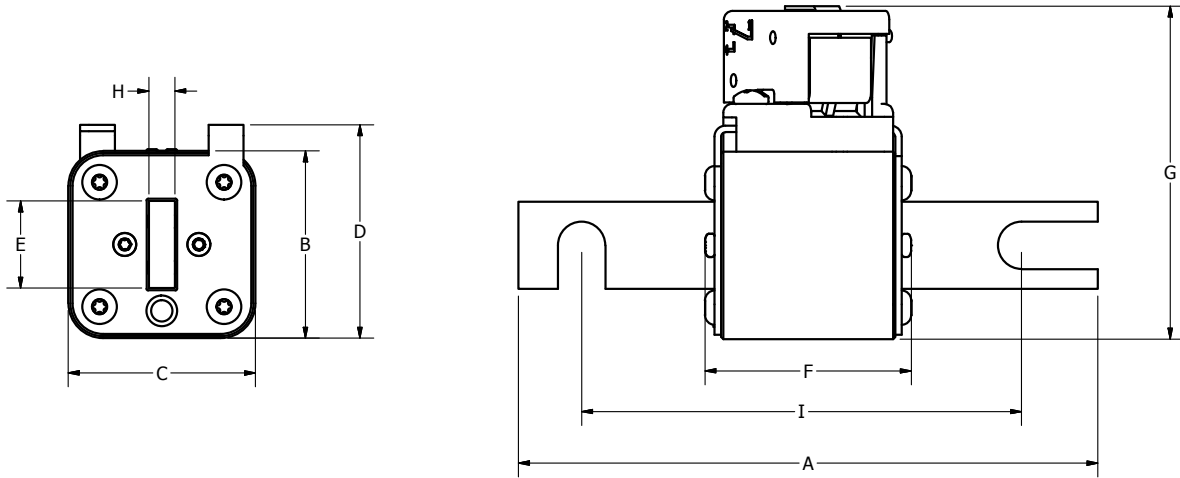
発注情報(続き)

ケース サイズ	DIN 110 MM固定 (DL)			梱包単位
	カタログ番号	発注品番	UPCコード	
70	PSR070DL0050	PSR070DL0050Z	07945825160	3個/箱
	PSR070DL0063	PSR070DL0063Z	07945825161	3個/箱
	PSR070DL0080	PSR070DL0080Z	07945825162	3個/箱
	PSR070DL0100	PSR070DL0100Z	07945825163	3個/箱
	PSR070DL0125	PSR070DL0125Z	07945825164	3個/箱
	PSR070DL0160	PSR070DL0160Z	07945825165	3個/箱
	PSR070DL0200	PSR070DL0200Z	07945825166	3個/箱
	PSR070DL0250	PSR070DL0250Z	07945825167	3個/箱
	PSR070DL0280	PSR070DL0280Z	07945825168	3個/箱
	PSR070DL0315	PSR070DL0315Z	07945825169	3個/箱
	PSR070DL0350	PSR070DL0350Z	07945827807	3個/箱
PSR070DL0400	PSR070DL0400Z	07945827808	3個/箱	
71	PSR071DL0160	PSR071DL0160Z	07945825170	3個/箱
	PSR071DL0200	PSR071DL0200Z	07945825171	3個/箱
	PSR071DL0250	PSR071DL0250Z	07945825172	3個/箱
	PSR071DL0280	PSR071DL0280Z	07945825173	3個/箱
	PSR071DL0315	PSR071DL0315Z	07945825174	3個/箱
	PSR071DL0350	PSR071DL0350Z	07945825175	3個/箱
	PSR071DL0400	PSR071DL0400Z	07945825176	3個/箱
	PSR071DL0450	PSR071DL0450Z	07945825177	3個/箱
	PSR071DL0500	PSR071DL0500Z	07945827809	3個/箱
	PSR071DL0550	PSR071DL0550Z	07945827810	3個/箱
PSR071DL0630	PSR071DL0630Z	07945827811	3個/箱	
72	PSR072DL0250	PSR072DL0250X	07945825178	1個/箱
	PSR072DL0280	PSR072DL0280X	07945825179	1個/箱
	PSR072DL0315	PSR072DL0315X	07945825180	1個/箱
	PSR072DL0350	PSR072DL0350X	07945825181	1個/箱
	PSR072DL0400	PSR072DL0400X	07945825182	1個/箱
	PSR072DL0450	PSR072DL0450X	07945825183	1個/箱
	PSR072DL0500	PSR072DL0500X	07945825184	1個/箱
	PSR072DL0550	PSR072DL0550X	07945825185	1個/箱
	PSR072DL0630	PSR072DL0630X	07945825186	1個/箱
	PSR072DL0700	PSR072DL0700X	07945827812	1個/箱
	PSR072DL0800	PSR072DL0800X	07945827813	1個/箱
PSR072DL0900	PSR072DL0900X	07945827814	1個/箱	
PSR072DL1000	PSR072DL1000X	07945827815	1個/箱	
73	PSR073DL0315	PSR073DL0315X	07945825187	1個/箱
	PSR073DL0350	PSR073DL0350X	07945825188	1個/箱
	PSR073DL0400	PSR073DL0400X	07945825189	1個/箱
	PSR073DL0450	PSR073DL0450X	07945825190	1個/箱
	PSR073DL0500	PSR073DL0500X	07945825191	1個/箱
	PSR073DL0550	PSR073DL0550X	07945825192	1個/箱
	PSR073DL0630	PSR073DL0630X	07945825193	1個/箱
PSR073DL0700	PSR073DL0700X	07945825194	1個/箱	

POWR-SPEED® ヒューズ

高速角筒形DINブレード PSRシリーズ

外形寸法 (DSおよびDL)



外形寸法mm(インチ)

ケース サイズ	実装 スタイル	A	B	C	D	E	F	G	H	I	推奨 ファスナ	締め付けトルク (参考値)
30	DIN 80 [DS]	109.0 (4.29)	43.0 (1.69)	43.0 (1.69)	49.0 (1.93)	20.0 (0.79)	47.7 (1.88)	76.4 (3.01)	6.0 (0.24)	77.8 (3.06)	10 mm (3/8)	26 Nm
	DIN 110 [DL]	132.5 (5.22)	43.0 (1.69)	43.0 (1.69)	49.0 (1.93)	20.0 (0.79)	47.7 (1.88)	76.4 (3.01)	6.0 (0.24)	101.8 (4.01)	10 mm (3/8)	26 Nm
31	DIN 80 [DS]	109.2 (4.30)	51.5 (2.03)	51.5 (2.03)	57.5 (2.26)	25.0 (0.98)	49.2 (1.94)	84.9 (3.34)	6.0 (0.24)	77.8 (3.06)	10 mm (3/8)	26 Nm
	DIN 110 [DL]	133.2 (5.24)	51.5 (2.03)	51.5 (2.03)	57.5 (2.26)	25.0 (0.98)	49.2 (1.94)	84.9 (3.34)	6.0 (0.24)	101.8 (4.01)	10 mm (3/8)	26 Nm
32	DIN 80 [DS]	109.2 (4.30)	60.0 (2.36)	60.0 (2.36)	66.0 (2.60)	25.0 (0.98)	49.2 (1.94)	93.4 (3.68)	6.0 (0.24)	77.8 (3.06)	10 mm (3/8)	26 Nm
	DIN 110 [DL]	133.2 (5.24)	60.0 (2.36)	60.0 (2.36)	66.0 (2.60)	25.0 (0.98)	49.2 (1.94)	93.4 (3.68)	6.0 (0.24)	101.8 (4.01)	10 mm (3/8)	26 Nm
33	DIN 80 [DS]	109.2 (4.30)	73.5 (2.89)	73.5 (2.89)	79.5 (3.13)	36.0 (1.41)	50.2 (1.98)	106.9 (4.21)	6.0 (0.24)	77.8 (3.06)	10 mm (3/8)	26 Nm
	DIN 110 [DL]	133.2 (5.24)	73.5 (2.89)	73.5 (2.89)	79.5 (3.13)	36.0 (1.41)	50.2 (1.98)	106.9 (4.21)	6.0 (0.24)	101.8 (4.01)	10 mm (3/8)	26 Nm
70	DIN 110 [DL]	133.0 (5.24)	43.0 (1.69)	43.0 (1.69)	49.0 (1.93)	20.0 (0.79)	71.7 (2.82)	76.4 (3.01)	6.0 (0.24)	101.8 (4.01)	10 mm (3/8)	26 Nm
71	DIN 110 [DL]	133.2 (5.24)	51.5 (2.03)	51.5 (2.03)	57.5 (2.26)	25.0 (0.98)	73.2 (2.88)	84.9 (3.34)	6.0 (0.24)	101.8 (4.01)	10 mm (3/8)	26 Nm
72	DIN 110 [DL]	133.2 (5.24)	60.0 (2.36)	60.0 (2.36)	66.0 (2.60)	25.0 (0.98)	73.2 (2.88)	93.4 (3.68)	6.0 (0.24)	101.8 (4.01)	10 mm (3/8)	26 Nm
73	DIN 110 [DL]	133.2 (5.24)	73.5 (2.89)	73.5 (2.89)	79.5 (3.13)	36.0 (1.41)	74.2 (2.92)	106.9 (4.21)	6.0 (0.24)	101.8 (4.01)	10 mm (3/8)	26 Nm

POWR-SPEED® ヒューズ

高速円筒形 L75QSシリーズ

DC750 V ・ 超速断型・ 35～800 A



概要

L75QSシリーズは、パワー半導体デバイスの保護を目的とした次世代型高速ヒューズで、従来の丸型ボルトスタイルパッケージ設計が施されています。

定格DC750 Vの高速ヒューズであるL75QSシリーズは、限流効果に極めて優れており、電力変換装置、ドライブ、制御回路などのアプリケーションの保護に使用されます。低い特性を備えており、安定したパフォーマンスにより寿命の延長、ならびにデバイス損傷の原因となる熱エネルギーの低減に寄与します。

また、L75QSシリーズではお客様のニーズに応え、さまざまなアプリケーション構成に対応するようユニバーサルな取付けオプションを考慮して設計されています。

リテルヒューズのPOWR-SPEED製品は、最先端の高精度で高出力な半導体デバイスの保護に要求される、最適化された超高速の回路保護を提供します。

特長

- 米国およびカナダの規格に準拠
- 北米スタイルの従来型ボルトスタイル寸法
- DC750 V性能
- バスバー直付けまたはスタッド取り付け設計
- ハロゲンフリー、RoHSおよびREACH適合品

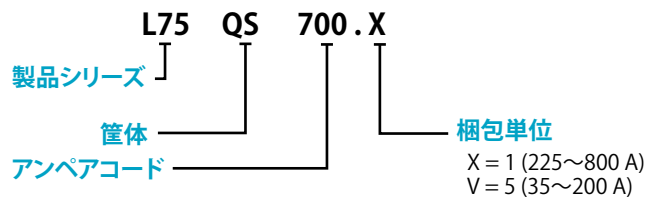
用途

- 電力変換器（インバータ、整流器）
- 電源装置、無停電電源装置（UPS）
- EV充電ステーション
- 可変速ドライブ
- DC共通バス

仕様

定格電圧	DC: 750 V
電流範囲	35～800 A
遮断定格	DC: 50 kA
時定数	10 ms
材質	本体: メラミン キャップ: 銅合金
認証規格	UL認証 (E71611) cURus (E71611)
環境対策基準	RoHS指令対応品
原産国	メキシコ
動作温度	-55～125 °C
保管温度	最高35 °C (相対湿度 65 %未満)

品番体系



製品シリーズ	筐体	アンペアコード	梱包単位	カタログ番号	発注番号
L75	QS	700	1	L75QS700	L75QS700.X

推奨ヒューズブロック

- LSCR101 (35～100 A)
- LSCR102 (125～800 A)
- LSCR103 (450～800 A)



詳細情報

技術資料のダウンロード: Littelfuse.com/L75QS

注記: 高速ヒューズは、固定設置用に設計されています。移動車両用途には使用しないでください。

POWR-SPEED® ヒューズ

高速円筒形 L75QSシリーズ

電気的特性

カタログ番号	定格電流	定格電圧	遮断定格	溶断 (プレアーク) I ² T (A ² s)	総遮断 I ² T (A ² s)	ワット損失 (80%定格 電流)	ワット損失 (100%定格 電流)
						DC	DC
L75QS035	35	750	50 kA	129	406	5	8
L75QS040	40	750	50 kA	153	549	6	9
L75QS050	50	750	50 kA	196	776	6	12
L75QS060	60	750	50 kA	269	895	9	15
L75QS070	70	750	50 kA	359	1,399	10	20
L75QS080	80	750	50 kA	452	1,841	12	22
L75QS090	90	750	50 kA	625	2,498	13	25
L75QS100	100	750	50 kA	966	3,053	15	30
L75QS125	125	750	50 kA	2,208	7,069	13	24
L75QS150	150	750	50 kA	3,026	10,401	17	32
L75QS175	175	750	50 kA	4,216	14,786	20	38
L75QS200	200	750	50 kA	5,529	20,433	22	42
L75QS225	225	750	50 kA	9,226	27,520	22	40
L75QS250	250	750	50 kA	10,999	34,291	27	46
L75QS300	300	750	50 kA	16,296	49,297	31	57
L75QS350	350	750	50 kA	24,778	70,696	35	67
L75QS400	400	750	50 kA	34,225	102,567	41	79
L75QS450	450	750	50 kA	38,946	119,606	45	81
L75QS500	500	750	50 kA	42,747	132,252	56	112
L75QS600	600	750	50 kA	67,363	189,333	67	138
L75QS700	700	750	50 kA	99,387	302,425	72	138
L75QS800	800	750	50 kA	156,137	421,500	76	142

発注情報

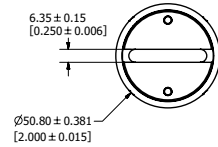
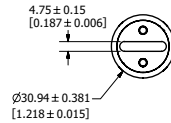
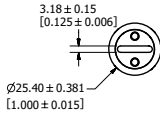
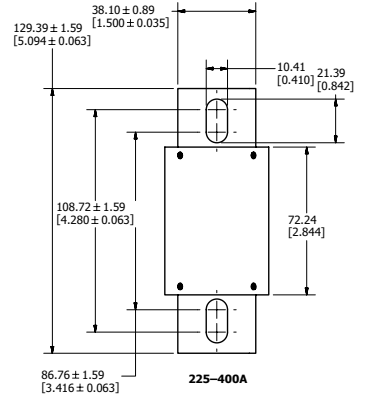
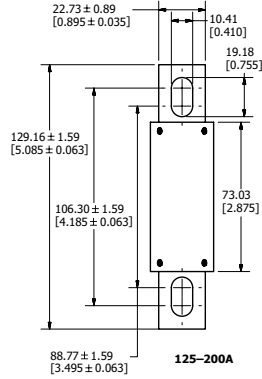
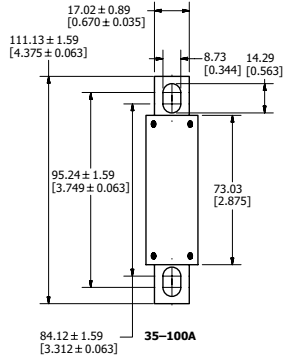
製品シリーズ	定格電流	アンペアコード	カタログ番号	発注番号	梱包単位	UPCコード
L75QS	35	035	L75QS035	L75QS035.V	5個/箱	07945823571
L75QS	40	040	L75QS040	L75QS040.V	5個/箱	07945823572
L75QS	50	050	L75QS050	L75QS050.V	5個/箱	07945823573
L75QS	60	060	L75QS060	L75QS060.V	5個/箱	07945823574
L75QS	70	070	L75QS070	L75QS070.V	5個/箱	07945823575
L75QS	80	080	L75QS080	L75QS080.V	5個/箱	07945823576
L75QS	90	090	L75QS090	L75QS090.V	5個/箱	07945823577
L75QS	100	100	L75QS100	L75QS100.V	5個/箱	07945823578
L75QS	125	125	L75QS125	L75QS125.V	5個/箱	07945823579
L75QS	150	150	L75QS150	L75QS150.V	5個/箱	07945823580
L75QS	175	175	L75QS175	L75QS175.V	5個/箱	07945823581
L75QS	200	200	L75QS200	L75QS200.V	5個/箱	07945823582
L75QS	225	225	L75QS225	L75QS225.X	1個/箱	07945823583
L75QS	250	250	L75QS250	L75QS250.X	1個/箱	07945823584
L75QS	300	300	L75QS300	L75QS300.X	1個/箱	07945823585
L75QS	350	350	L75QS350	L75QS350.X	1個/箱	07945823586
L75QS	400	400	L75QS400	L75QS400.X	1個/箱	07945823587
L75QS	450	450	L75QS450	L75QS450.X	1個/箱	07945823588
L75QS	500	500	L75QS500	L75QS500.X	1個/箱	07945823589
L75QS	600	600	L75QS600	L75QS600.X	1個/箱	07945823590
L75QS	700	700	L75QS700	L75QS700.X	1個/箱	07945823591
L75QS	800	800	L75QS800	L75QS800.X	1個/箱	07945823592

POWR-SPEED® ヒューズ

高速円筒形 L75QSシリーズ

外形寸法 mm[インチ]

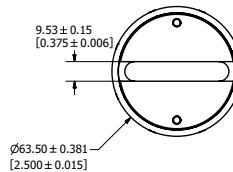
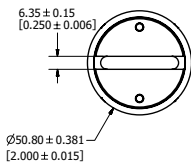
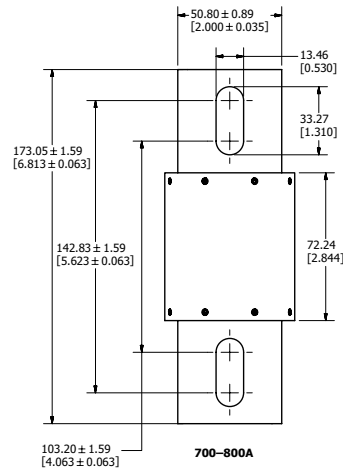
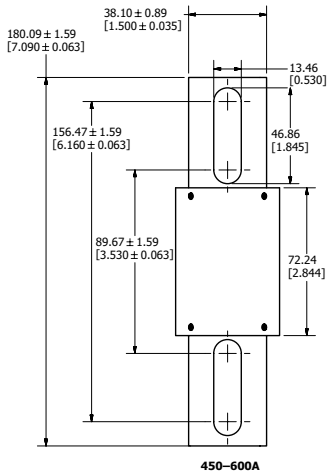
資料番号: OL-L75QS000



スタッドサイズ: M8 (5/16")
推奨トルク: 15 Nm (132.76 in-lb)

スタッドサイズ: M8 (5/16")
推奨トルク: 15 Nm (132.76 in-lb)

スタッドサイズ: M8 (5/16")
推奨トルク: 15 Nm (132.76 in-lb)



スタッドサイズ: M12 (1/2")
推奨トルク: 54 Nm (477.94 in-lb)

スタッドサイズ: M12 (1/2")
推奨トルク: 54 Nm (477.94 in-lb)

POWR-SPEED® ヒューズ

高速円筒形 L70QSシリーズ

AC/DC 700 V・超速断型・35~800 A



概要

L70QSシリーズは、パワー半導体デバイスの保護を目的とした次世代型高速ヒューズで、北米スタイルの従来型ボルトスタイルパッケージ設計が施されています。

L70QSシリーズの高速ヒューズは、限流効果に極めて優れ、電力変換装置、ドライブ、制御回路などのアプリケーションの保護に使用されます。低い特性を備えており、安定したパフォーマンスにより寿命の延長、ならびにデバイス損傷の原因となる熱エネルギーの低減に寄与します。

また、L70QS シリーズではお客様のニーズに応え、さまざまなアプリケーション構成に対応するようユニバーサルな取付けオプションを考慮して設計されています。

リテルヒューズのPOWR-SPEED 製品は、最先端の高精度で高出力な半導体デバイスの保護に要求される、最適化された超高速の回路保護を提供します。このシリーズの製品は、紙パルプ産業、クレーンや重量物の昇降装置、加工産業、廃水処理プラント、大規模工場や航空機整備施設など、さまざまな用途で使用されています。

特長

- 米国およびカナダの規格に準拠
- 北米スタイルの従来型ボルトスタイル寸法
- クラスaRの性能
- バスバー直付けまたはスタッド取り付け設計
- ハロゲンフリー、RoHSおよびREACH適合品

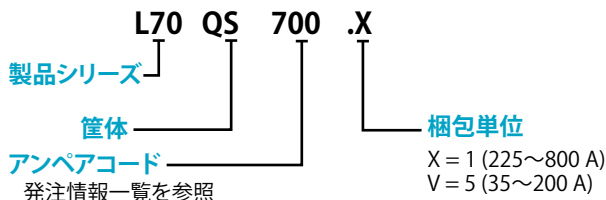
用途

- 電力変換器 (インバータ、整流器)
- 電源装置
- 無停電電源装置 (UPS)
- 可変速ドライブ
- 制御回路
- ソフトスターター

仕様

定格電圧	AC: 700 V DC: 700 V
電流範囲	35~800 A
遮断定格	AC: 200 kA DC: 50 kA
時定数	10 ms
材質	本体: メラミン キャップ: 銅合金 (銀めっき)
認証規格	UL認証 (E71611) cURus (E71611)
環境対策基準	RoHS指令対応品
原産国	メキシコ
動作温度	-55~125 °C
保管温度	最高35 °C (相対湿度 65%未満)

品番体系



製品シリーズ	筐体	アンペアコード	梱包単位	カタログ番号	発注番号
L70	QS	700	1	L70QS700	L70QS700.X

推奨ヒューズブロック

LSCR001 (35~100 A)
LSCR002 (125~800 A)



詳細情報

技術資料のダウンロード: Littelfuse.com/L70QS

注記: 高速ヒューズは、固定設置用に設計されています。移動車両用途には使用しないでください。

POWR-SPEED® ヒューズ

高速円筒形 L70QSシリーズ

電気的特性

カタログ 番号	定格 電流	定格 電圧		遮断 定格		溶断 (ブレイク) I ² T (A ² s)	総遮断 I ² T (A ² s)		ワット損失 (80%定格 電流) (W)	ワット損失 (100%定格 電流) (W)	
		AC	DC	AC	DC		200 kA @ 700 V AC				50 kA @ 700 V DC
L70QS035	35	700	700	200 kA	50 kA	129	332	308	5	8	
L70QS040	40	700	700	200 kA	50 kA	153	599	416	6	9	
L70QS050	50	700	700	200 kA	50 kA	196	711	588	6	12	
L70QS060	60	700	700	200 kA	50 kA	269	1,233	678	9	15	
L70QS070	70	700	700	200 kA	50 kA	359	1,575	1,075	10	20	
L70QS080	80	700	700	200 kA	50 kA	452	2,755	1,415	12	22	
L70QS090	90	700	700	200 kA	50 kA	625	3,365	1,920	13	25	
L70QS100	100	700	700	200 kA	50 kA	966	3,747	2,347	15	30	
L70QS125	125	700	700	200 kA	50 kA	2,208	8,795	5,570	13	24	
L70QS150	150	700	700	200 kA	50 kA	3,026	13,650	8,195	17	32	
L70QS175	175	700	700	200 kA	50 kA	4,219	19,550	11,650	20	38	
L70QS200	200	700	700	200 kA	50 kA	5,529	22,067	16,100	22	42	
L70QS225	225	700	700	200 kA	50 kA	9,226	34,900	25,400	22	40	
L70QS250	250	700	700	200 kA	50 kA	10,999	43,750	31,650	27	46	
L70QS300	300	700	700	200 kA	50 kA	16,296	64,400	45,500	31	57	
L70QS350	350	700	700	200 kA	50 kA	24,778	91,500	65,250	35	67	
L70QS400	400	700	700	200 kA	50 kA	34,225	110,667	94,666	41	79	
L70QS450	450	700	700	200 kA	50 kA	38,946	145,500	113,500	45	81	
L70QS500	500	700	700	200 kA	50 kA	42,747	173,000	125,500	56	112	
L70QS600	600	700	700	200 kA	50 kA	67,363	220,333	179,667	67	138	
L70QS700	700	700	700	200 kA	50 kA	99,387	368,000	298,000	72	138	
L70QS800	800	700	700	200 kA	50 kA	156,137	466,333	415,333	76	142	

発注情報

製品シリーズ	定格電流	アンペアコード	カタログ番号	発注番号	梱包単位	UPCコード
L70QS	35	035	L70QS035	L70QS035.V	5個/箱	07945886015
L70QS	40	040	L70QS040	L70QS040.V	5個/箱	07945886016
L70QS	50	050	L70QS050	L70QS050.V	5個/箱	07945886017
L70QS	60	060	L70QS060	L70QS060.V	5個/箱	07945886018
L70QS	70	070	L70QS070	L70QS070.V	5個/箱	07945886019
L70QS	80	080	L70QS080	L70QS080.V	5個/箱	07945886020
L70QS	90	090	L70QS090	L70QS090.V	5個/箱	07945886021
L70QS	100	100	L70QS100	L70QS100.V	5個/箱	07945886022
L70QS	125	125	L70QS125	L70QS125.V	5個/箱	07945886023
L70QS	150	150	L70QS150	L70QS150.V	5個/箱	07945886024
L70QS	175	175	L70QS175	L70QS175.V	5個/箱	07945886025
L70QS	200	200	L70QS200	L70QS200.V	5個/箱	07945886026
L70QS	225	225	L70QS225	L70QS225.X	1個/箱	07945886027
L70QS	250	250	L70QS250	L70QS250.X	1個/箱	07945886028
L70QS	300	300	L70QS300	L70QS300.X	1個/箱	07945886029
L70QS	350	350	L70QS350	L70QS350.X	1個/箱	07945886030
L70QS	400	400	L70QS400	L70QS400.X	1個/箱	07945886031
L70QS	450	450	L70QS450	L70QS450.X	1個/箱	07945886032
L70QS	500	500	L70QS500	L70QS500.X	1個/箱	07945886033
L70QS	600	600	L70QS600	L70QS600.X	1個/箱	07945886034
L70QS	700	700	L70QS700	L70QS700.X	1個/箱	07945886035
L70QS	800	800	L70QS800	L70QS800.X	1個/箱	07945886036

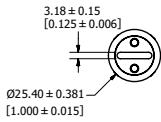
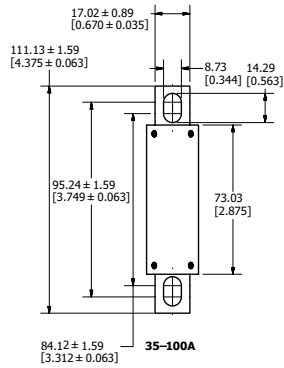
POWR-SPEED® ヒューズ

高速円筒形 L70QSシリーズ

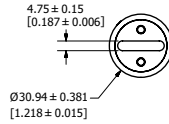
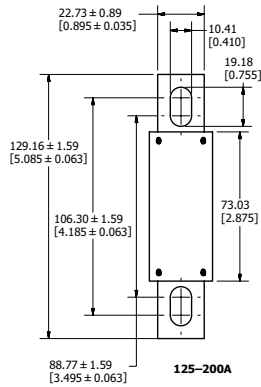
外形寸法

mm[インチ]

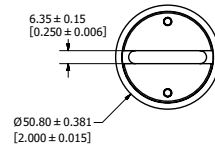
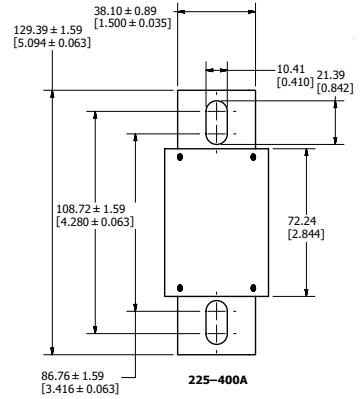
資料番号: OL-L70QS000



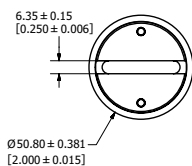
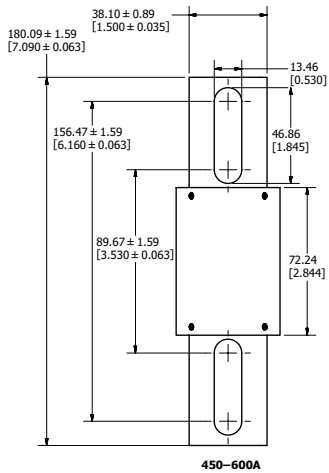
スタッドサイズ: M8 (5/16")
推奨トルク: 15 Nm (132.76 in-lb)



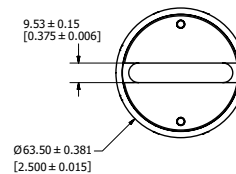
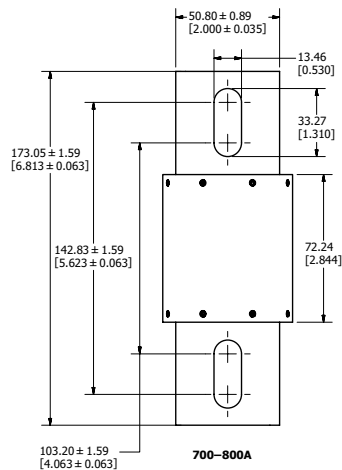
スタッドサイズ: M8 (5/16")
推奨トルク: 15 Nm (132.76 in-lb)



スタッドサイズ: M8 (5/16")
推奨トルク: 15 Nm (132.76 in-lb)



スタッドサイズ: M12 (1/2")
推奨トルク: 54 Nm (477.94 in-lb)



スタッドサイズ: M12 (1/2")
推奨トルク: 54 Nm (477.94 in-lb)

POWR-SPEED® ヒューズ

高速円筒形 L50QSシリーズ

AC/DC500 V ・ 超速断型 ・ 35~800 A



概要

L50QS シリーズは、パワー半導体デバイスの保護を目的とした次世代型高速ヒューズで、北米の従来型ボルトスタイルパッケージ設計が施されています。

L50QSシリーズの高速ヒューズは、限流効果に極めて優れ、電力変換装置、ドライブ、制御回路などのアプリケーションの保護に使用されます。低い特性を備えており、安定したパフォーマンスにより寿命の延長、ならびにデバイス損傷の原因となる熱エネルギーの低減に寄与します。

また、L50QS シリーズではお客様のニーズに応え、さまざまなアプリケーション構成に対応するようユニバーサルな取付けオプションを考慮して設計されています。

リトルヒューズのPOWR-SPEED 製品は、最先端の高感度で高出力な半導体デバイスの保護に要求される、最適化された超高速の回路保護を提供します。このシリーズの製品は、紙パルプ産業、クレーンや重量物の昇降装置、加工産業、廃水処理プラント、大規模工場や航空機整備施設など、さまざまな用途で使用されています。

特長

- 米国およびカナダの規格に準拠
- 北米の従来型ボルトスタイル寸法
- クラスaRの性能
- バスバー直付けまたはスタッド取り付け設計
- ハロゲンフリー、RoHSおよびREACH適合品

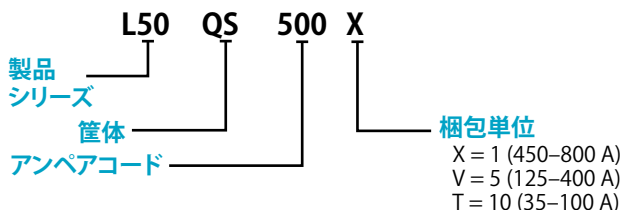
用途

- 電力変換器 (インバータ、整流器)
- 電源装置
- 無停電電源装置 (UPS)
- 可変速ドライブ
- 制御回路
- ソフトスターター

仕様

定格電圧	AC: 500 V DC: 500 V
定格電流	35~800 A
遮断定格	AC: 200 kA DC: 50 kA
時定数	10 ms
材質	本体: メラミン キャップ: 銅合金 (銀めっき)
認証規格	UL認証 (E71611) cURus (E71611)
環境対策基準	RoHS指令対応品
原産国	メキシコ
動作温度	-55~125 °C
保管温度	最高35 °C (相対湿度 65 %未満)

品番体系



製品シリーズ	筐体	アンペアコード	梱包単位	カタログ番号	発注番号
L50	QS	500	1	L50QS500	L50QS500.X

推奨ヒューズブロック

LSCR001 (35-200A)
LSCR002 (225-800A)



詳細情報

技術資料のダウンロード: Littelfuse.com/L50QS

注記: 高速ヒューズは、固定設置用に設計されています。移動車両用途には使用しないでください。

POWR-SPEED® ヒューズ

高速円筒形 L50QSシリーズ

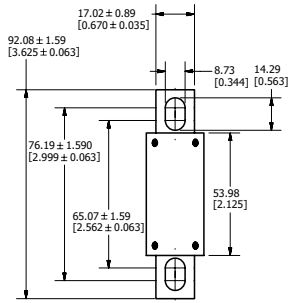
電気的特性

カタログ 番号	定格 電流	定格 電圧		遮断 定格		溶断 (ブレイク) I ² T (A ² s)	総遮断 I ² T (A ² s)	総遮断 I ² T (A ² s)	ワット損失 (80%定格 電流)	ワット損失 (100%定格 電流)
		AC	DC	AC	DC		200 KA @ 500 V AC	50 KA @ 500 V DC	(W)	(W)
L50QS035	35	500	500	200 kA	50 kA	111	430	290	3	5
L50QS040	40	500	500	200 kA	50 kA	137	530	363	3	9
L50QS050	50	500	500	200 kA	50 kA	211	770	516	5	8
L50QS060	60	500	500	200 kA	50 kA	269	1,500	881	5	9
L50QS070	70	500	500	200 kA	50 kA	393	1,775	1,185	6	11
L50QS080	80	500	500	200 kA	50 kA	616	3,550	1,720	6	11
L50QS090	90	500	500	200 kA	50 kA	720	4,075	1,990	8	14
L50QS100	100	500	500	200 kA	50 kA	905	4,577	2,313	9	17
L50QS125	125	500	500	200 kA	50 kA	1,503	7,655	4,815	10	17
L50QS150	150	500	500	200 kA	50 kA	2,382	11,100	7,190	12	21
L50QS175	175	500	500	200 kA	50 kA	3,148	16,500	9,900	14	25
L50QS200	200	500	500	200 kA	50 kA	4,102	18,233	11,567	17	32
L50QS225	225	500	500	200 kA	50 kA	5,379	25,300	16,700	19	35
L50QS250	250	500	500	200 kA	50 kA	7,094	31,350	22,500	20	37
L50QS275	275	500	500	200 kA	50 kA	9,655	40,175	30,177	21	39
L50QS300	300	500	500	200 kA	50 kA	11,240	53,800	36,150	25	46
L50QS325	325	500	500	200 kA	50 kA	13,183	56,250	41,000	27	51
L50QS350	350	500	500	200 kA	50 kA	14,246	68,850	44,800	30	61
L50QS400	400	500	500	200 kA	50 kA	21,155	100,300	67,300	33	65
L50QS450	450	500	500	200 kA	50 kA	26,425	121,000	84,650	35	63
L50QS500	500	500	500	200 kA	50 kA	31,747	141,000	103,500	39	72
L50QS600	600	500	500	200 kA	50 kA	43,922	193,500	128,000	49	92
L50QS700	700	500	500	200 kA	50 kA	75,597	314,000	230,000	51	92
L50QS800	800	500	500	200 kA	50 kA	92,717	393,500	280,000	63	117

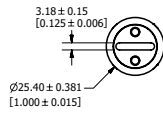
POWR-SPEED® ヒューズ 高速円筒形 L50QSシリーズ

外形寸法 mm[インチ]

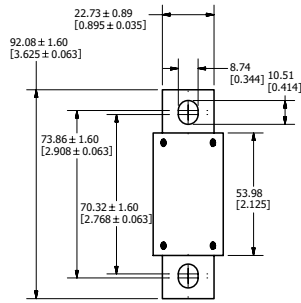
資料番号: OL-L50QS000



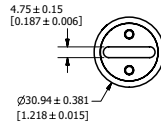
35-100A



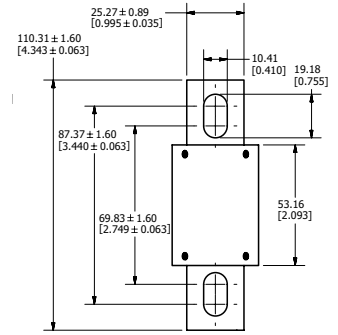
スタッドサイズ: M8 (5/16")
推奨トルク: 15 Nm (132.76 in-lb)



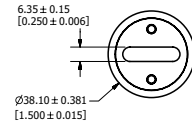
125-200A



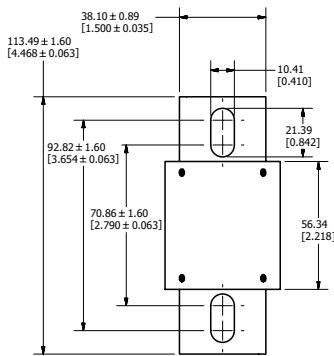
スタッドサイズ: M8 (5/16")
推奨トルク: 15 Nm (132.76 in-lb)



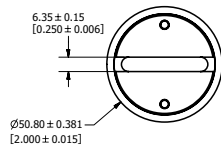
225-400A



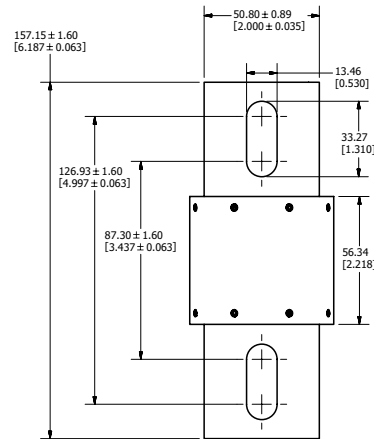
スタッドサイズ: M8 (5/16")
推奨トルク: 15 Nm (132.76 in-lb)



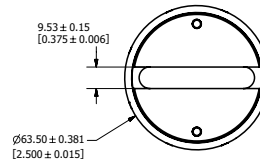
450-600A



スタッドサイズ: M8 (5/16")
推奨トルク: 15 Nm (132.76 in-lb)



700-800A



スタッドサイズ: M12 (1/2")
推奨トルク: 54 Nm (477.94 in-lb)

POWR-SPEED® ヒューズ

高速円筒形 L50QSシリーズ

発注情報

製品シリーズ	定格電流	アンペアコード	カタログ番号	発注番号	梱包単位	UPCコード
L50QS	35	035	L50QS035	L50QS035.T	10個/箱	07945885991
L50QS	40	040	L50QS040	L50QS040.T	10個/箱	07945885992
L50QS	50	050	L50QS050	L50QS050.T	10個/箱	07945885993
L50QS	60	060	L50QS060	L50QS060.T	10個/箱	07945885994
L50QS	70	070	L50QS070	L50QS070.T	10個/箱	07945885995
L50QS	80	080	L50QS080	L50QS080.T	10個/箱	07945885996
L50QS	90	090	L50QS090	L50QS090.T	10個/箱	07945885997
L50QS	100	100	L50QS100	L50QS100.T	10個/箱	07945885998
L50QS	125	125	L50QS125	L50QS125.V	5個/箱	07945885999
L50QS	150	150	L50QS150	L50QS150.V	5個/箱	07945886000
L50QS	175	175	L50QS175	L50QS175.V	5個/箱	07945886001
L50QS	200	200	L50QS200	L50QS200.V	5個/箱	07945886002
L50QS	225	225	L50QS225	L50QS225.V	5個/箱	07945886003
L50QS	250	250	L50QS250	L50QS250.V	5個/箱	07945886004
L50QS	275	275	L50QS275	L50QS275.V	5個/箱	07945886005
L50QS	300	300	L50QS300	L50QS300.V	5個/箱	07945886006
L50QS	325	325	L50QS325	L50QS325.V	5個/箱	07945886011
L50QS	350	350	L50QS350	L50QS350.V	5個/箱	07945886007
L50QS	400	400	L50QS400	L50QS400.V	5個/箱	07945886008
L50QS	450	450	L50QS450	L50QS450.X	1個/箱	07945886009
L50QS	500	500	L50QS500	L50QS500.X	1個/箱	07945886010
L50QS	600	600	L50QS600	L50QS600.X	1個/箱	07945886012
L50QS	700	700	L50QS700	L50QS700.X	1個/箱	07945886013
L50QS	800	800	L50QS800	L50QS800.X	1個/箱	07945886014

POWR-SPEED® ヒューズ

高速円筒形 L70Sシリーズ

AC700 V ・ 超速断型 ・ DC650 V ・ 10~800 A



概要

リテルヒューズの高速ヒューズL70Sシリーズは、最先端の機器やシステムの保護を目的として設計された製品で、精度、一貫した品質、信頼性、予測可能な性能面で明日の標準となるリテルヒューズの独自開発技術を駆使して製造されています。

当社のエンジニアは、高度な冶金やポリマーの技術、材料研究、数学的モデリング、コンピューターによる統計分析を使用して、新たな高速ヒューズ技術を確立しました。

特長と利点

- 強力な限流
- 低ワット損失
- 過渡過電圧の制御
- UL認証品

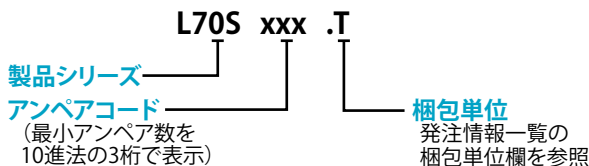
用途

- AC/DCドライブ
- DC共通バス保護
- 電力変換器
- 無停電電源装置 (UPS)
- ソフトスターター

仕様

定格電圧	AC700 V DC650 V
定格電流	10、15、20、25、30、35、40、50、60、70、80、 90、100、125、150、175、200、225、250、300、 350、400、450、500、600、700、800
遮断定格	AC: 200 kAIC DC: 20 kAIC
材質	本体: メラミン 端子: 銅 (銀めっき)
実装タイプ	円筒 (10~0 A) ボルトタグ (35~800 A)
動作温度	-55~125 °C
保管温度	最高35 °C (相対湿度 65 %未満)
認証規格	UL認証 (ファイル: E71611) CSA認証 (ファイル: LR29862)
環境対策基準	RoHS指令対応品
原産国	メキシコ

品番体系



製品シリーズ	アンペア	カタログ番号	発注番号
L70S	10	L70S010	L70S010.T
L70S	500	L70S500	L70S500.X

推奨ヒューズブロック

LSCR001 (35~100 A)
LSCR002 (125~800 A)

詳細情報

技術資料のダウンロード: Littelfuse.com/L70S

注記: 高速ヒューズは、固定設置用に設計されています。移動車両用途には使用しないでください。

POWR-SPEED® ヒューズ

高速円筒形 L70Sシリーズ

電気的特性

カタログ 番号	定格 電流	定格 電圧		遮断 定格		溶断 (プレアーク) I ² T (A ² s)	総遮断 I ² T (A ² s)	総遮断 I ² T (A ² s)	総遮断 I ² T (A ² s)	ワット損失 (100%定格 電流)	ワット損失 (80%定格 電流)
		AC	DC	AC	DC		100 kA @ 700 V AC	200 kA @ 700 V AC	20 kA @ 650 V DC	(W)	(W)
L70S010	10	700	650	200 kA	20 kA	21	160	173	346	2	1
L70S015	15	700	650	200 kA	20 kA	34	330	355	270	2	2
L70S020	20	700	650	200 kA	20 kA	48	550	599	300	5	2
L70S025	25	700	650	200 kA	20 kA	62	810	900	340	7	4
L70S030	30	700	650	200 kA	20 kA	77	1,130	1,220	417	10	5
L70S035	35	700	650	200 kA	20 kA	110	1,470	1,500	500	12	6
L70S040	40	700	650	200 kA	20 kA	150	1,830	2,000	660	13	7
L70S050	50	700	650	200 kA	20 kA	250	2,670	3,200	1,070	16	9
L70S060	60	700	650	200 kA	20 kA	380	3,646	4,674	1,572	18	9
L70S070	70	700	650	200 kA	20 kA	545	4,800	6,000	1,970	16	9
L70S080	80	700	650	200 kA	20 kA	745	6,180	7,550	2,380	21	11
L70S090	90	700	650	200 kA	20 kA	990	7,650	9,250	2,830	25	13
L70S100	100	700	650	200 kA	20 kA	1,266	9,407	11,117	3,266	29	14
L70S125	125	700	650	200 kA	20 kA	2,150	14,700	17,550	4,900	33	17
L70S150	150	700	650	200 kA	20 kA	3,280	21,250	25,700	6,800	51	24
L70S175	175	700	650	200 kA	20 kA	4,700	28,750	34,800	9,000	63	28
L70S200	200	700	650	200 kA	20 kA	6,411	37,300	45,583	11,447	75	33
L70S225	225	700	650	200 kA	20 kA	8,000	46,500	57,000	16,000	43	24
L70S250	250	700	650	200 kA	20 kA	9,900	58,000	69,500	22,000	49	27
L70S300	300	700	650	200 kA	20 kA	14,000	83,000	97,700	37,500	60	33
L70S350	350	700	650	200 kA	20 kA	19,000	113,000	131,000	59,000	71	36
L70S400	400	700	650	200 kA	20 kA	24,373	147,290	169,000	87,875	107	49
L70S450	450	700	650	200 kA	20 kA	33,000	191,000	219,000	119,000	85	47
L70S500	500	700	650	200 kA	20 kA	44,200	240,000	275,000	155,000	92	49
L70S600	600	700	650	200 kA	20 kA	72,000	370,250	405,000	246,182	106	56
L70S700	700	700	650	200 kA	20 kA	110,000	526,000	573,000	255,000	128	67
L70S800	800	700	650	200 kA	20 kA	157,082	735,330	762,333	262,949	156	78

POWR-SPEED® ヒューズ

高速円筒形 L70Sシリーズ

発注情報

製品シリーズ	定格電流	アンペアコード	カタログ番号	発注番号	梱包単位	UPCコード
L70S	10	010	L70S010	L70S010.T	10個/箱	07945810161
L70S	15	015	L70S015	L70S015.T	10個/箱	07945810163
L70S	20	020	L70S020	L70S020.T	10個/箱	07945810164
L70S	25	025	L70S025	L70S025.T	10個/箱	07945810165
L70S	30	030	L70S030	L70S030.T	10個/箱	07945810166
L70S	35	035	L70S035	L70S035.T	10個/箱	07945810152
L70S	40	040	L70S040	L70S040.T	10個/箱	07945810167
L70S	50	050	L70S050	L70S050.T	10個/箱	07945810168
L70S	60	060	L70S060	L70S060.T	10個/箱	07945810169
L70S	70	070	L70S070	L70S070.V	5個/箱	07945810170
L70S	80	080	L70S080	L70S080.V	5個/箱	07945810171
L70S	90	090	L70S090	L70S090.V	5個/箱	07945810172
L70S	100	100	L70S100	L70S100.V	5個/箱	07945810173
L70S	125	125	L70S125	L70S125.V	5個/箱	07945810174
L70S	150	150	L70S150	L70S150.V	5個/箱	07945810175
L70S	175	175	L70S175	L70S175.V	5個/箱	07945810176
L70S	200	200	L70S200	L70S200.V	5個/箱	07945810177
L70S	225	225	L70S225	L70S225.V	5個/箱	07945810188
L70S	250	250	L70S250	L70S250.V	5個/箱	07945810178
L70S	300	300	L70S300	L70S300.V	5個/箱	07945810179
L70S	350	350	L70S350	L70S350.V	5個/箱	07945810180
L70S	400	400	L70S400	L70S400.V	5個/箱	07945810181
L70S	450	450	L70S450	L70S450.X	1個/箱	07945810182
L70S	500	500	L70S500	L70S500.X	1個/箱	07945810183
L70S	600	600	L70S600	L70S600.X	1個/箱	07945810184
L70S	700	700	L70S700	L70S700.X	1個/箱	07945810185
L70S	800	800	L70S800	L70S800.X	1個/箱	07945810186

外形寸法

定格電流	図番号	外形寸法:インチ (mm)								
		A	B	C	D	E	F	G	H	J
10 - 30	1	2 (50.8)	—	1/2 (12.7)	9/16 (14.3)	—	—	—	—	—
31 - 60	2	2 7/8 (73.0)	3 1/16 (87.3)	3 3/4 (95.2)	4 3/8 (111.1)	1 (25.4)	43/64 (17.1)	1 1/32 (8.7)	1/8 (3.2)	—
61 - 100	2	2 7/8 (73.0)	3 3/16 (90.5)	3 1 1/16 (93.7)	4 3/8 (111.1)	1 7/32 (31.0)	29/32 (22.9)	5/16 (7.9)	3/16 (4.8)	—
101 - 200	2	2 27/32 (72.2)	3 1 1/32 (89.7)	4 5/32 (105.6)	5 3/32 (129.4)	1 1/2 (38.1)	1 (25.4)	1 3/32 (10.3)	1/4 (6.4)	—
201 - 400	2	2 27/32 (72.2)	3 1 1/32 (89.7)	4 5/32 (105.6)	5 3/32 (129.4)	2 (50.8)	1 1/2 (38.1)	1 3/32 (10.3)	1/4 (6.4)	—
401 - 600	2	2 27/32 (72.2)	4 29/32 (124.6)	5 1/4 (133.4)	7 3/32 (180.2)	2 1/2 (63.5)	2 (50.8)	1 7/32 (13.5)	3/8 (9.5)	—
601 - 800	3	3 5/16 (84.1)	5 5/16 (134.9)	6 13/16 (173.0)	—	2 7/8 (73.0)	2 (50.8)	5/8 (15.9)	3/8 (9.5)	5/16 (7.9)

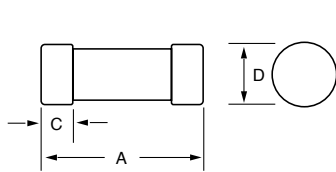


図1

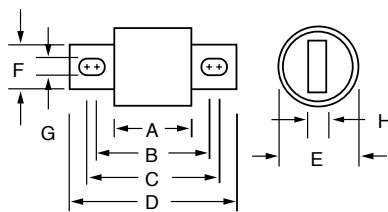


図2

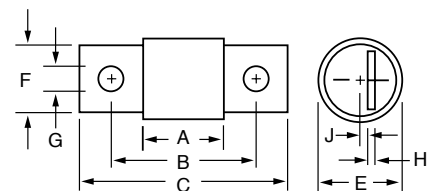


図3

POWR-SPEED® ヒューズ

高速円筒形 L50Sシリーズ

AC500 V・DC450 V・超速断型・10~800 A



概要

リテルヒューズの高速ヒューズL50Sシリーズは、最先端の機器やシステムの保護を目的として設計された製品で、精度、一貫した品質、信頼性、予測可能な性能面で明日の標準となるリテルヒューズの独自開発技術を駆使して製造されています。

当社のエンジニアは、高度な冶金やポリマーの技術、材料研究、数学的モデリング、コンピューターによる統計分析を使用し、新たな高速ヒューズ技術を確立しました。

特長と利点

- 強力な限流
- 低ワット損失
- 過渡過電圧の制御
- UL認証品

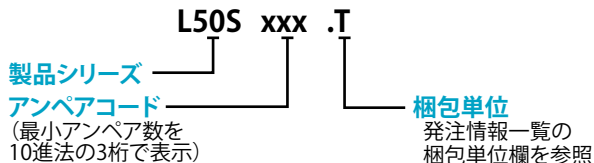
用途

- AC/DCドライブ
- DC共通バス保護
- 電力変換器
- 無停電電源装置 (UPS)
- ソフトスターター

仕様

定格電圧	AC500 V DC450 V
定格電流	10, 12, 15, 10, 15, 20, 25, 30, 35, 40, 50, 60, 70, 80, 90, 100, 125, 150, 175, 200, 225, 250, 275, 300, 350, 400, 450, 500, 550, 600, 700, 800
遮断定格	AC: 200 kAIC DC: 20 kAIC
材質	本体: メラミン 端子: 銅 (銀めっき)
実装タイプ	円筒 (10~30 A) ボルトタグ (35~800 A)
動作温度	-55~125 °C
保管温度	最高 35 °C (相対湿度 65 %未満)
認証規格	UL認証 (ファイル: E71611) CSA認証 (ファイル: LR29862)
環境対策基準	RoHS指令対応品
原産国	メキシコ

品番体系



製品シリーズ	アンペア	カタログ番号	発注番号
L50S	10	L50S010	L50S010.T
L50S	500	L50S500	L50S500.X

推奨ヒューズホルダー

LSCR001 (35~200 A)
LSCR002 (225~800 A)

詳細情報

技術資料のダウンロード: Littelfuse.com/L50S

注記: 高速ヒューズは、固定設置用に設計されています。移動車両用途には使用しないでください。

POWR-SPEED® ヒューズ

高速円筒形 L50Sシリーズ

電気的特性

カタログ 番号	定格 電流	定格 電圧		遮断 定格		溶断 (プレアーク) I ² T (A ² s)	総遮断 I ² T (A ² s)	総遮断 I ² T (A ² s)	総遮断 I ² T (A ² s)	ワット損失 (100%定格 電流)	ワット損失 (80%定格 電流)
		AC	DC	AC	DC		100 kA @ 500 V AC	200 kA @ 500 V AC	20 kA @ 450 V DC	(W)	(W)
L50S010	10	500	450	200 kA	20 kA	21	112	128	85	2	1
L50S012	12	500	450	200 kA	20 kA	26	149	170	97	2	1
L50S015	15	500	450	200 kA	20 kA	34	222	250	116	2	2
L50S020	20	500	450	200 kA	20 kA	48	363	400	143	5	3
L50S025	25	500	450	200 kA	20 kA	62	528	600	170	7	4
L50S030	30	500	450	200 kA	20 kA	77	707	820	193	10	5
L50S035	35	500	450	200 kA	20 kA	130	1,120	1,210	400	6	3
L50S040	40	500	450	200 kA	20 kA	161	1,420	1,550	525	7	4
L50S050	50	500	450	200 kA	20 kA	222	2,150	2,360	867	11	6
L50S060	60	500	450	200 kA	20 kA	259	3,016	3,300	1,287	13	7
L50S070	70	500	450	200 kA	20 kA	420	4,100	4,930	1,670	17	10
L50S080	80	500	450	200 kA	20 kA	554	5,300	6,950	2,240	19	10
L50S090	90	500	450	200 kA	20 kA	677	6,750	9,500	2,900	24	13
L50S100	100	500	450	200 kA	20 kA	807	8,273	12,600	3,626	30	16
L50S125	125	500	450	200 kA	20 kA	1,290	13,100	19,000	5,150	22	12
L50S150	150	500	450	200 kA	20 kA	2,504	19,100	26,500	6,700	27	15
L50S175	175	500	450	200 kA	20 kA	3,224	26,300	35,000	8,700	33	17
L50S200	200	500	450	200 kA	20 kA	3,938	34,233	44,583	11,297	35	19
L50S225	225	500	450	200 kA	20 kA	6,034	43,500	56,000	14,750	31	17
L50S250	250	500	450	200 kA	20 kA	7,510	54,000	69,000	19,600	36	19
L50S275	275	500	450	200 kA	20 kA	9,000	65,500	82,000	25,500	41	22
L50S300	300	500	450	200 kA	20 kA	10,808	78,500	97,500	32,200	42	23
L50S350	350	500	450	200 kA	20 kA	16,500	107,000	132,000	50,100	50	28
L50S400	400	500	450	200 kA	20 kA	22,941	142,333	169,667	72,270	58	30
L50S450	450	500	450	200 kA	20 kA	29,300	178,500	208,000	95,000	58	32
L50S500	500	500	450	200 kA	20 kA	37,000	220,000	250,000	118,000	64	35
L50S550	550	500	450	200 kA	20 kA	45,851	311,667	347,333	176,766	75	41
L50S600	600	500	450	200 kA	20 kA	45,851	311,667	347,333	176,766	98	50
L50S700	700	500	450	200 kA	20 kA	82,396	460,000	622,333	289,000	96	51
L50S800	800	500	450	200 kA	20 kA	115,656	647,667	687,500	465,590	118	60

POWR-SPEED® ヒューズ

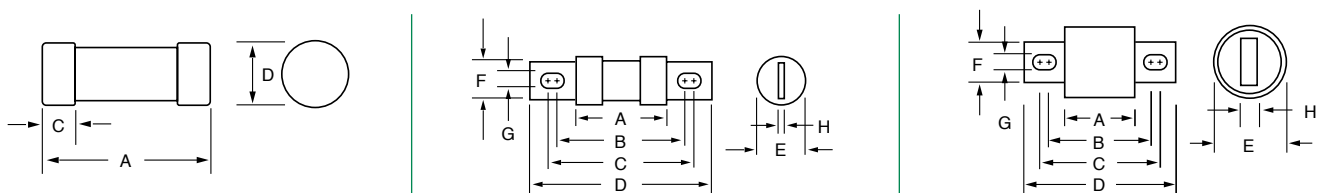
高速円筒形 L50Sシリーズ

発注情報

製品シリーズ	定格電流	アンペアコード	カタログ番号	発注番号	梱包単位	UPCコード
L50S	10	010	L50S010	L50S010.T	10個/箱	07945885010
L50S	12	012	L50S012	L50S012.T	10個/箱	07945885012
L50S	15	015	L50S015	L50S015.T	10個/箱	07945885015
L50S	20	020	L50S020	L50S020.T	10個/箱	07945885020
L50S	25	025	L50S025	L50S025.T	10個/箱	07945885025
L50S	30	030	L50S030	L50S030.T	10個/箱	07945885030
L50S	35	035	L50S035	L50S035.T	10個/箱	07945885035
L50S	40	040	L50S040	L50S040.T	10個/箱	07945885040
L50S	50	050	L50S050	L50S050.T	10個/箱	07945885050
L50S	60	060	L50S060	L50S060.T	10個/箱	07945885060
L50S	70	070	L50S070	L50S070.T	10個/箱	07945885070
L50S	80	080	L50S080	L50S080.T	10個/箱	07945885080
L50S	90	090	L50S090	L50S090.T	10個/箱	07945885090
L50S	100	100	L50S100	L50S100.T	10個/箱	07945885100
L50S	125	125	L50S125	L50S125.V	5個/箱	07945885125
L50S	150	150	L50S150	L50S150.V	5個/箱	07945885150
L50S	175	175	L50S175	L50S175.V	5個/箱	07945885175
L50S	200	200	L50S200	L50S200.V	5個/箱	07945885200
L50S	225	225	L50S225	L50S225.V	5個/箱	07945885225
L50S	250	250	L50S250	L50S250.V	5個/箱	07945885250
L50S	275	275	L50S275	L50S275.V	5個/箱	07945885275
L50S	300	300	L50S300	L50S300.V	5個/箱	07945885300
L50S	350	350	L50S350	L50S350.V	5個/箱	07945885350
L50S	400	400	L50S400	L50S400.V	5個/箱	07945885400
L50S	450	450	L50S450	L50S450.X	1個/箱	07945885450
L50S	500	500	L50S500	L50S500.X	1個/箱	07945885500
L50S	550	550	L50S550	L50S550.X	1個/箱	07945885550
L50S	600	600	L50S600	L50S600.X	1個/箱	07945885600
L50S	700	700	L50S700	L50S700.X	1個/箱	07945885700
L50S	800	800	L50S800	L50S800.X	1個/箱	07945885800

外形寸法

定格電流	図番号	寸法:インチ (mm)							
		A	B	C	D	E	F	G	H
10-30	1	2 (50.8)	—	½ (12.7)	⅞ (14.3)	—	—	—	—
31-60	2	1⅝ (41.3)	2¼ (57.2)	2½ (63.5)	3⅜ (81.0)	1⅜ (20.6)	2⅜ (18.3)	1⅜ (8.7)	⅛ (3.2)
61-100	3	2⅞ (54.0)	2⅞ (68.3)	3 (76.2)	3⅝ (92.1)	1 (25.4)	.670 (17.0)	1⅜ (8.7)	⅛ (3.2)
101-200	3	2⅞ (54.0)	2⅞ (71.4)	2⅞ (74.6)	3⅝ (92.1)	1⅞ (31.0)	.895 (22.7)	⅝ (7.9)	⅜ (4.75)
201-400	3	2⅞ (53.2)	2⅞ (70.6)	3⅞ (86.5)	4⅞ (110.3)	1½ (38.1)	1 (25.4)	1⅜ (10.3)	¼ (6.4)
401-600	3	2⅞ (56.4)	2⅞ (73.8)	3⅞ (89.7)	4⅞ (113.5)	2 (50.8)	1½ (38.1)	1⅜ (10.3)	¼ (6.4)
601-800	3	2⅞ (56.4)	4⅞ (108.7)	4⅞ (117.5)	6⅞ (164.3)	2½ (63.5)	2 (50.8)	1⅞ (13.5)	⅜ (9.5)



POWR-SPEED® ヒューズ

高速円筒形 L15Sシリーズ

AC150 V・超速断型・1-1000 A



仕様

定格電圧	AC: 150 V DC: 100 V-150 V
電流範囲	1~1000 A
遮断定格	AC: 100 kA DC: 20 kA (自己宣言)
認証規格	UL認証(ファイル:E71611) CSA認証(ファイル:LR29862)
時定数	10 ms
材質	本体:メラミン キャップ:銅合金(銀めっき)
環境対策基準	RoHS指令対応品
原産国	メキシコ
動作温度	-55~125 °C
保管温度	最高35 °C(相対湿度 65 %未満)

概要

L15Sシリーズは、定格 AC150 V及びDC200 Vまでのパワー半導体デバイスの保護を目的とした北米スタイルの伝統的なボルトスタイル高速ヒューズです。リテルヒューズのPOWR-SPEED®製品は、シリコン制御整流器(SCR)、ダイオードやサイリスタ、トライアック、トランジスタ、各種ソリッドステートデバイスなどのパワー半導体デバイスの保護に要求される、最適化された超高速の回路保護を提供します。これらのデバイスは、可変速ドライブや順変換装置、UPSシステム、DC電源のほか、多様な電子機器などの電力装置で使用されます。また、遅延のない超速断型限流ヒューズが必要な場合にも使用できます。

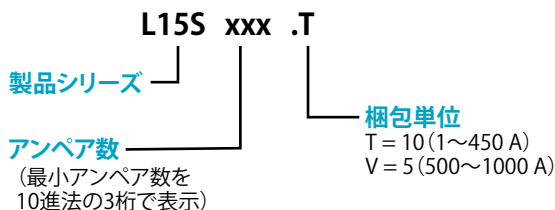
特長と利点

- 米国およびカナダの規格に準拠
- 北米スタイルの従来型ボルトスタイル寸法
- クラスaRの性能
- バスバー直付けまたはスタッド取り付け設計
- RoHS指令対応

用途

- 電力変換器(インバータ、整流器、無停電電源装置(UPS))
- 電源装置
- 工業用加熱装置
- 可変速ドライブ
- バッテリー充電器
- ソフトスターター

品番体系



製品シリーズ	アンペア数	カタログ番号	発注番号
L15S	005	L15S005	L15S005.T
L15S	500	L15S500	L15S500.V
L15S	1000	L15S1000	L15S1000V

推奨ヒューズホルダー

1LFS101/1LFS102
LSCR001/LSCR002

詳細情報

詳細については、ウェブサイトの下記ページをご覧ください。
Littelfuse.com/high-speed

注記:高速ヒューズは、固定設置用に設計されています。移動車両用途には使用しないでください。

電気的特性

カタログ番号	定格電流	定格電圧		遮断定格	
		AC	DC	AC	DC
L15S001	1	150	150	100 kA	20 kA
L15S002	2	150	150	100 kA	20 kA
L15S003	3	150	150	100 kA	20 kA
L15S004	4	150	150	100 kA	20 kA
L15S005	5	150	150	100 kA	20 kA
L15S006	6	150	150	100 kA	20 kA
L15S007	7	150	150	100 kA	20 kA
L15S008	8	150	150	100 kA	20 kA
L15S009	9	150	150	100 kA	20 kA
L15S010	10	150	150	100 kA	20 kA
L15S012	12	150	150	100 kA	20 kA
L15S015	15	150	150	100 kA	20 kA
L15S020	20	150	150	100 kA	20 kA
L15S025	25	150	150	100 kA	20 kA
L15S035	35	150	150	100 kA	20 kA
L15S040	40	150	150	100 kA	20 kA
L15S045	45	150	150	100 kA	20 kA
L15S050	50	150	150	100 kA	20 kA
L15S060	60	150	150	100 kA	20 kA
L15S070	70	150	100	100 kA	20 kA
L15S080	80	150	100	100 kA	20 kA
L15S090	90	150	100	100 kA	20 kA
L15S100	100	150	100	100 kA	20 kA
L15S125	125	150	100	100 kA	20 kA
L15S150	150	150	100	100 kA	20 kA
L15S200	200	150	100	100 kA	20 kA
L15S250	250	150	100	100 kA	20 kA
L15S300	300	150	100	100 kA	20 kA
L15S350	350	150	100	100 kA	20 kA
L15S400	400	150	100	100 kA	20 kA
L15S450	450	150	100	100 kA	20 kA
L15S500	500	150	100	100 kA	20 kA
L15S600	600	150	100	100 kA	20 kA
L15S800	800	150	100	100 kA	20 kA
L15S1000	1000	150	100	100 kA	20 kA

発注情報

製品シリーズ	アンペア数	アンペアコード	カタログ番号	発注番号	梱包単位	UPCコード
L15S	1	001.	L15S001	L15S001.T	10個/箱	07945800218
L15S	2	002.	L15S002	L15S002.T	10個/箱	07945800219
L15S	3	003.	L15S003	L15S003.T	10個/箱	07945800220
L15S	4	004.	L15S004	L15S004.T	10個/箱	07945800221
L15S	5	005.	L15S005	L15S005.T	10個/箱	07945800222
L15S	6	006.	L15S006	L15S006.T	10個/箱	07945800223
L15S	7	007.	L15S007	L15S007.T	10個/箱	07945800224
L15S	8	008.	L15S008	L15S008.T	10個/箱	07945800225
L15S	9	009.	L15S009	L15S009.T	10個/箱	07945800226
L15S	10	010.	L15S010	L15S010.T	10個/箱	07945800227
L15S	12	012.	L15S012	L15S012.T	10個/箱	07945800228
L15S	15	015.	L15S015	L15S015.T	10個/箱	07945800229
L15S	20	020.	L15S020	L15S020.T	10個/箱	07945800230
L15S	25	025.	L15S025	L15S025.T	10個/箱	07945800231
L15S	30	030.	L15S030	L15S030.T	10個/箱	07945800232
L15S	35	035.	L15S035	L15S035.T	10個/箱	07945800233
L15S	40	040.	L15S040	L15S040.T	10個/箱	07945800234
L15S	45	045.	L15S045	L15S045.T	10個/箱	07945800235
L15S	50	050.	L15S050	L15S050.T	10個/箱	07945800236
L15S	60	060.	L15S060	L15S060.T	10個/箱	07945800237
L15S	70	070.	L15S070	L15S070.T	10個/箱	07945800238
L15S	80	080.	L15S080	L15S080.T	10個/箱	07945800239
L15S	90	090.	L15S090	L15S090.T	10個/箱	07945800240
L15S	100	100.	L15S100	L15S100.T	10個/箱	07945800241
L15S	125	125.	L15S125	L15S125.T	10個/箱	07945800242
L15S	150	150.	L15S150	L15S150.T	10個/箱	07945800243
L15S	200	200.	L15S200	L15S200.T	10個/箱	07945800244
L15S	250	250.	L15S250	L15S250.T	10個/箱	07945800245
L15S	300	300.	L15S300	L15S300.T	10個/箱	07945800246
L15S	350	350.	L15S350	L15S350.T	10個/箱	07945800247
L15S	400	400.	L15S400	L15S400.T	10個/箱	07945800248
L15S	450	450.	L15S450	L15S450.T	10個/箱	07945800249
L15S	500	500.	L15S500	L15S500.V	5個/箱	07945800250
L15S	600	600.	L15S600	L15S600.V	5個/箱	07945800251
L15S	800	800.	L15S800	L15S800.V	5個/箱	07945800252
L15S	1000	1000	L15S1000	L15S1000V	5個/箱	07945800253

外形寸法

定格電流	図番号	寸法:インチ (mm)							
		A	B	C	D	E	F	G	H
1 – 30	1	1½ (38.1)	—	¾ (9.5)	1¾ ₃₂ (10.3)	—	—	—	—
31 – 60	1	2 (50.8)	—	¾ (15.9)	1¾ ₁₆ (20.6)	—	—	—	—
61 – 450	2	1½ ₃₂ (29.4)	1¾ (47.6)	2¾ ₁₆ (55.6)	2 ²¹ / ₃₂ (67.5)	1 (25.4)	4 ³ / ₆₄ (17.1)	¾ ₁₆ (7.9)	¾ ₁₆ (4.8)
451 – 1000	2	1¼ (31.8)	1 ¹⁵ / ₁₆ (49.2)	2 ⁹ / ₁₆ (65.1)	3½ (88.9)	1½ (38.1)	1 (25.4)	1¾ ₃₂ (10.3)	¼ (6.4)

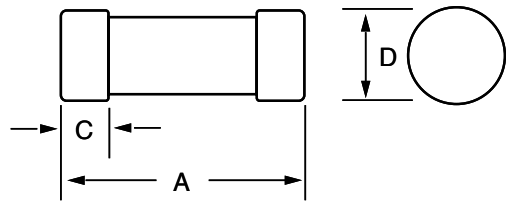


図1

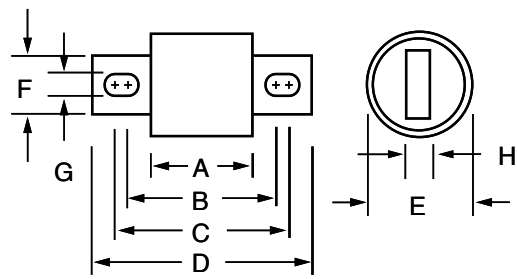


図2

POWR-SPEED® ヒューズ

高速円筒形 L25Sシリーズ

AC250 V ・ 超速断型 ・ 1~800 A



概要

L25Sシリーズは、定格AC250 V及びDC200 Vまでのパワー半導体デバイスの保護を目的とした北米の従来型ボルトスタイル高速ヒューズです。

リテルヒューズのPOWR-SPEED®ヒューズは、シリコン制御整流器 (SCR)、ダイオードやサイリスタ、トライアック、トランジスタ、各種ソリッドステートデバイスなどのパワー半導体デバイスの保護に要求される、最適化された超高速の回路保護を提供します。これらのデバイスは、可変速ドライブや順変換装置、無停電電源装置 (UPS)、DC電源のほか、多様な電子機器などの電力装置で使用されます。また、遅延のない超速断型限流ヒューズが必要な場合にも使用できます。

特長と利点

- 米国およびカナダの規格に準拠
- 北米の従来型ボルトスタイル寸法
- クラスaRの性能
- バスバー直付けまたはスタッド取り付け設計
- RoHS指令対応

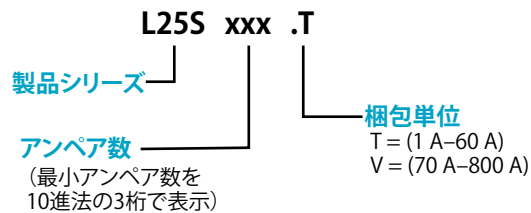
用途

- 電力変換器 (インバータ、整流器、無停電電源装置 (UPS))
- 電源装置
- 工業用加熱装置
- 可変速ドライブ
- バッテリー充電器
- ソフトスターター

仕様

定格電圧	AC: 250 V DC: 200~250 V
電流範囲	1~800 A
遮断定格	AC: 200 kA DC: 20 kA (自己宣言)
認証規格	UL認証 (ファイル: E71611) CSA認証 (ファイル: LR29862)
時定数	10 ms
材質	本体: メラミン キャップ: 銅合金 (銀めっき)
環境対策基準	RoHS指令対応品
原産国	メキシコ
動作温度	-55~125 °C
保管温度	最高35 °C (相対湿度 65 %未満)

品番体系



製品シリーズ	アンペア数	カタログ番号	発注番号
L25S	1	L25S001	L25S001.T
L25S	100	L25S100	L25S100.V

推奨ヒューズホルダー

1LFS101/1LFS102
LSCR001/LSCR002

詳細情報

詳細については、ウェブサイトの下記ページをご覧ください。
Littelfuse.com/high-speed

注記: 高速ヒューズは、固定設置用に設計されています。移動車両用途には使用しないでください。

電気的特性

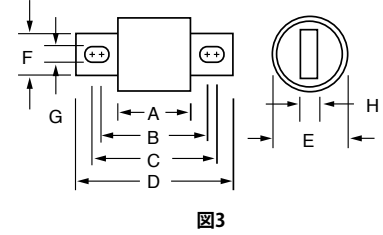
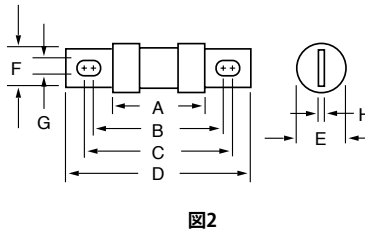
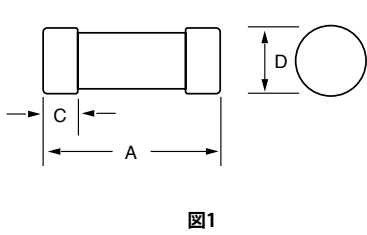
カタログ番号	定格電流	定格電圧		遮断定格	
		AC	DC	AC	DC
L25S001	1	250	250	200 kA	20 kA
L25S002	2	250	250	200 kA	20 kA
L25S003	3	250	250	200 kA	20 kA
L25S004	4	250	250	200 kA	20 kA
L25S005	5	250	250	200 kA	20 kA
L25S006	6	250	250	200 kA	20 kA
L25S008	8	250	250	200 kA	20 kA
L25S010	10	250	250	200 kA	20 kA
L25S012	12	250	250	200 kA	20 kA
L25S015	15	250	250	200 kA	20 kA
L25S020	20	250	250	200 kA	20 kA
L25S025	25	250	250	200 kA	20 kA
L25S030	30	250	250	200 kA	20 kA
L25S035	35	250	250	200 kA	20 kA
L25S040	40	250	250	200 kA	20 kA
L25S045	45	250	250	200 kA	20 kA
L25S050	50	250	250	200 kA	20 kA
L25S060	60	250	250	200 kA	20 kA
L25S070	70	250	250	200 kA	20 kA
L25S080	80	250	250	200 kA	20 kA
L25S090	90	250	250	200 kA	20 kA
L25S100	100	250	250	200 kA	20 kA
L25S125	125	250	250	200 kA	20 kA
L25S150	150	250	250	200 kA	20 kA
L25S175	175	250	250	200 kA	20 kA
L25S200	200	250	250	200 kA	20 kA
L25S225	225	250	200	200 kA	20 kA
L25S250	250	250	200	200 kA	20 kA
L25S275	275	250	200	200 kA	20 kA
L25S300	300	250	200	200 kA	20 kA
L25S350	350	250	200	200 kA	20 kA
L25S400	400	250	200	200 kA	20 kA
L25S450	450	250	200	200 kA	20 kA
L25S500	500	250	200	200 kA	20 kA
L25S600	600	250	200	200 kA	20 kA
L25S700	700	250	200	200 kA	20 kA
L25S800	800	250	200	200 kA	20 kA

発注情報

製品シリーズ	アンペア数	アンペアコード	カタログ番号	発注番号	梱包単位	UPCコード
L25S	1	001.	L25S001	L25S001.T	10個/箱	07945884001
L25S	2	002.	L25S002	L25S002.T	10個/箱	07945884002
L25S	3	003.	L25S003	L25S003.T	10個/箱	07945884003
L25S	4	004.	L25S004	L25S004.T	10個/箱	07945884004
L25S	5	005.	L25S005	L25S005.T	10個/箱	07945884005
L25S	6	006.	L25S006	L25S006.T	10個/箱	07945884006
L25S	8	008.	L25S008	L25S008.T	10個/箱	07945884008
L25S	10	010.	L25S010	L25S010.T	10個/箱	07945884010
L25S	12	012.	L25S012	L25S012.T	10個/箱	07945884012
L25S	15	015.	L25S015	L25S015.T	10個/箱	07945884015
L25S	20	020.	L25S020	L25S020.T	10個/箱	07945884020
L25S	25	025.	L25S025	L25S025.T	10個/箱	07945884025
L25S	30	030.	L25S030	L25S030.T	10個/箱	07945884030
L25S	35	035.	L25S035	L25S035.T	10個/箱	07945884035
L25S	40	040.	L25S040	L25S040.T	10個/箱	07945884040
L25S	45	045.	L25S045	L25S045.T	10個/箱	07945884045
L25S	50	050.	L25S050	L25S050.T	10個/箱	07945884050
L25S	60	060.	L25S060	L25S060.T	10個/箱	07945884060
L25S	70	070.	L25S070	L25S070.V	5個/箱	07945884070
L25S	80	080.	L25S080	L25S080.V	5個/箱	07945884080
L25S	90	090.	L25S090	L25S090.V	5個/箱	07945884090
L25S	100	100.	L25S100	L25S100.V	5個/箱	07945884100
L25S	125	125.	L25S125	L25S125.V	5個/箱	07945884125
L25S	150	150.	L25S150	L25S150.V	5個/箱	07945884150
L25S	175	175.	L25S175	L25S175.V	5個/箱	07945884175
L25S	200	200.	L25S200	L25S200.V	5個/箱	07945884200
L25S	225	225.	L25S225	L25S225.V	5個/箱	07945884225
L25S	250	250.	L25S250	L25S250.V	5個/箱	07945884250
L25S	275	275.	L25S275	L25S275.V	5個/箱	07945884275
L25S	300	300.	L25S300	L25S300.V	5個/箱	07945884300
L25S	350	350.	L25S350	L25S350.V	5個/箱	07945884350
L25S	400	400.	L25S400	L25S400.V	5個/箱	07945884400
L25S	450	450.	L25S450	L25S450.V	5個/箱	07945884450
L25S	500	500.	L25S500	L25S500.V	5個/箱	07945884500
L25S	600	600.	L25S600	L25S600.V	5個/箱	07945884600
L25S	700	700.	L25S700	L25S700.V	5個/箱	07945884700
L25S	800	800.	L25S800	L25S800.V	5個/箱	07945884800

外形寸法

定格電流	図番号	寸法:インチ (mm)							
		A	B	C	D	E	F	G	H
1 – 30	1	2 (50.8)	—	½ (12.7)	⅞ (14.3)	—	—	—	—
31 – 60	2	1⅝ (41.3)	2¼ (57.2)	2½ (63.5)	3¾ (81.0)	1⅜ (20.6)	2⅜ (18.3)	1½ (8.7)	⅛ (3.2)
61 – 200	3	1⅝ (41.3)	2⅝ (58.7)	2⅞ (61.9)	3⅛ (79.4)	1⅞ (31.0)	1 (25.4)	⅝ (7.9)	⅜ (4.8)
201 – 700	3	1⅞ (40.5)	2⅞ (57.9)	2⅞ (73.8)	3⅞ (97.6)	1½ (38.1)	1 (25.4)	1⅜ (10.3)	¼ (6.4)
701 – 800	3	1⅞ (40.5)	2⅞ (57.9)	2⅞ (73.8)	3⅞ (97.6)	2 (50.8)	1½ (38.1)	1⅜ (10.3)	¼ (6.4)



POWR-SPEED® ヒューズ

高速円筒形 L60S/KLCシリーズ

AC600 V ・ 超速断型 ・ 1~800 A



L60Sシリーズ

KLCシリーズ

仕様

定格電圧	AC600 V
電流範囲	1~800 A
遮断定格	200 kA
認証規格	UL認証(ファイル:E71611) CSA認証(ファイル:LR29862)
原産国	メキシコ
動作温度	-55~125 °C
保管温度	最高35 °C(相対湿度 65 %未満)

概要

L60SおよびKLCシリーズは、定格AC600 Vまでのパワー半導体デバイスの保護を目的とした北米スタイルの従来型高速ヒューズです。このシリーズ製品は主に交換用途でのみ使用されます。新しく設計する回路にはL70QSシリーズをお勧めします。

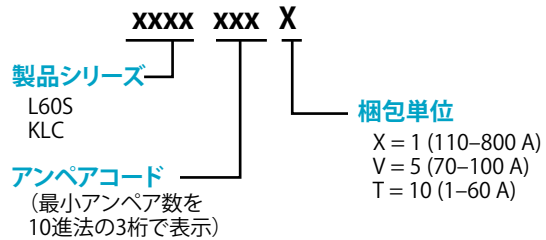
特長と利点

- 米国およびカナダの規格に準拠
- 北米スタイルの従来型円筒形ボルトスタイル寸法
- クラスaRの性能

用途

- 小型電力変換器
- 電源装置
- 制御回路

品番体系



推奨ヒューズホルダー

1LFS101/1LFS102
LSCR001/LSCR002

詳細情報

詳細については、ウェブサイトの下記ページをご覧ください。
Littelfuse.com/high-speed

注記: 高速ヒューズは、固定設置用に設計されています。移動車両用途には使用しないでください。

発注情報

L60Sシリーズ						
製品シリーズ	アンペア数	アンペアコード	カタログ番号	発注番号	梱包単位	UPCコード
L60S	1	001.	L60S001	L60S001.T	10個/箱	07945810100
L60S	2	002.	L60S002	L60S002.T	10個/箱	07945810101
L60S	3	003.	L60S003	L60S003.T	10個/箱	07945810102
L60S	4	004.	L60S004	L60S004.T	10個/箱	07945810103
L60S	5	005.	L60S005	L60S005.T	10個/箱	07945810104
L60S	6	006.	L60S006	L60S006.T	10個/箱	07945810105
L60S	8	008.	L60S008	L60S008.T	10個/箱	07945810107
L60S	10	010.	L60S010	L60S010.T	10個/箱	07945810108
L60S	12	012.	L60S012	L60S012.T	10個/箱	07945810109
L60S	15	015.	L60S015	L60S015.T	10個/箱	07945810110
L60S	17.5	17.5	L60S17.5	L60S17.5T	10個/箱	07945810135
L60S	20	020.	L60S020	L60S020.T	10個/箱	07945810111
L60S	25	025.	L60S025	L60S025.T	10個/箱	07945810112
L60S	30	030.	L60S030	L60S030.T	10個/箱	07945810113
L60S	35	035.	L60S035	L60S035.T	10個/箱	07945810114
L60S	40	040.	L60S040	L60S040.T	10個/箱	07945810115
L60S	45	045.	L60S045	L60S045.T	10個/箱	07945810116
L60S	50	050.	L60S050	L60S050.T	10個/箱	07945810117
L60S	60	060.	L60S060	L60S060.T	10個/箱	07945810118
L60S	70	070.	L60S070	L60S070.V	5個/箱	07945810119
L60S	80	080.	L60S080	L60S080.V	5個/箱	07945810120
L60S	90	090.	L60S090	L60S090.V	5個/箱	07945810121
L60S	100	100.	L60S100	L60S100.V	5個/箱	07945810122
L60S	125	125.	L60S125	L60S125.X	1個/箱	07945810123
L60S	150	150.	L60S150	L60S150.X	1個/箱	07945810124
L60S	175	175.	L60S175	L60S175.X	1個/箱	07945810125
L60S	200	200.	L60S200	L60S200.X	1個/箱	07945810126
L60S	225	225.	L60S225	L60S225.X	1個/箱	07945810137
L60S	250	250.	L60S250	L60S250.X	1個/箱	07945810127
L60S	300	300.	L60S300	L60S300.X	1個/箱	07945810128
L60S	350	350.	L60S350	L60S350.X	1個/箱	07945810129
L60S	400	400.	L60S400	L60S400.X	1個/箱	07945810130
L60S	450	450.	L60S450	L60S450.X	1個/箱	07945810131
L60S	500	500.	L60S500	L60S500.X	1個/箱	07945810132
L60S	600	600.	L60S600	L60S600.X	1個/箱	07945810133
L60S	700	700.	L60S700	L60S700.X	1個/箱	07945810136
L60S	800	800.	L60S800	L60S800.X	1個/箱	07945810134

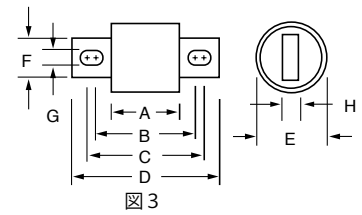
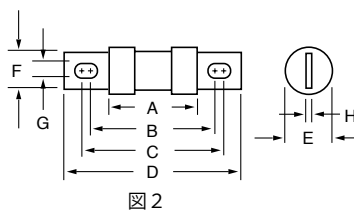
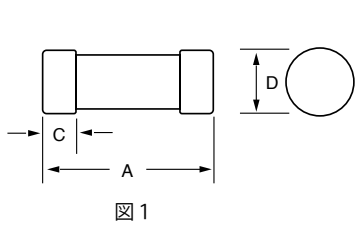
発注情報

KLC*シリーズ						
製品シリーズ	アンペア数	アンペアコード	カタログ番号	発注番号	梱包単位	UPCコード
KLC	1	001.	KLC001	OKLC001.T	10個/箱	07945823031
KLC	2	002.	KLC002	OKLC002.T	10個/箱	07945823041
KLC	3	003.	KLC003	OKLC003.T	10個/箱	07945823047
KLC	4	004.	KLC004	OKLC004.T	10個/箱	07945823053
KLC	5	005.	KLC005	OKLC005.T	10個/箱	07945823055
KLC	6	006.	KLC006	OKLC006.T	10個/箱	07945823058
KLC	7	007.	KLC007	OKLC007.T	10個/箱	07945823061
KLC	8	008.	KLC008	OKLC008.T	10個/箱	07945823063
KLC	10	010.	KLC010	OKLC010.T	10個/箱	07945823065
KLC	12	012.	KLC012	OKLC012.T	10個/箱	07945823066
KLC	15	015.	KLC015	OKLC015.T	10個/箱	07945823068
KLC	17.5	17.5	KLC17.5	OKLC17.5T	10個/箱	07945823069
KLC	20	020.	KLC020	OKLC020.T	10個/箱	07945823071
KLC	25	025.	KLC025	OKLC025.T	10個/箱	07945823072
KLC	30	030.	KLC030	OKLC030.T	10個/箱	07945823073
KLC	35	035.	KLC035	OKLC035.T	10個/箱	07945823074
KLC	40	040.	KLC040	OKLC040.T	10個/箱	07945823075
KLC	45	045.	KLC045	OKLC045.T	10個/箱	07945823076
KLC	50	050.	KLC050	OKLC050.T	10個/箱	07945823077
KLC	60	060.	KLC060	OKLC060.T	10個/箱	07945823078
KLC	70	070.	KLC070	OKLC070.V	5個/箱	07945823079
KLC	80	080.	KLC080	OKLC080.V	5個/箱	07945823080
KLC	90	090.	KLC090	OKLC090.V	5個/箱	07945823081
KLC	100	100.	KLC100	OKLC100.V	5個/箱	07945823082
KLC	110	110.	KLC110	OKLC110.X	1個/箱	07945823083
KLC	125	125.	KLC125	OKLC125.X	1個/箱	07945823084
KLC	150	150.	KLC150	OKLC150.X	1個/箱	07945823086
KLC	175	175.	KLC175	OKLC175.X	1個/箱	07945823087
KLC	200	200.	KLC200	OKLC200.X	1個/箱	07945823088
KLC	225	225.	KLC225	OKLC225.X	1個/箱	07945823089
KLC	250	250.	KLC250	OKLC250.X	1個/箱	07945823090
KLC	300	300.	KLC300	OKLC300.X	1個/箱	07945823091
KLC	350	350.	KLC350	OKLC350.X	1個/箱	07945823092
KLC	400	400.	KLC400	OKLC400.X	1個/箱	07945823093
KLC	450	450.	KLC450	OKLC450.X	1個/箱	07945823095
KLC	500	500.	KLC500	OKLC500.X	1個/箱	07945823096
KLC	600	600.	KLC600	OKLC600.X	1個/箱	07945823098
KLC	700	700.	KLC700	OKLC700.X	1個/箱	07945823101
KLC	800	800.	KLC800	OKLC800.X	1個/箱	07945823103

* KLCシリーズは交換用にのみお使いいただくことをお勧めします。

外形寸法

定格電流	図番号	寸法: インチ (mm)							
		A	B	C	D	E	F	G	H
L60Sシリーズ・AC600 V									
1 - 30	1	5 (127.0)	—	5/8 (15.9)	13/16 (20.6)	—	—	—	—
31 - 60	2	2 ²⁵ / ₃₂ (70.6)	3 ⁷ / ₁₆ (87.3)	3 ¹ / ₁₆ (93.7)	4 ³ / ₈ (111.1)	1 ³ / ₁₆ (20.6)	2 ³ / ₃₂ (18.3)	1 ¹ / ₃₂ (8.7)	1/8 (3.2)
61 - 100	2	2 ²⁹ / ₃₂ (73.8)	3 ¹ / ₃₂ (89.7)	3 ²⁵ / ₃₂ (96.0)	4 ¹⁵ / ₃₂ (113.5)	1 ¹ / ₁₆ (27.0)	2 ³ / ₃₂ (18.3)	1 ¹ / ₃₂ (8.7)	1/8 (3.2)
101 - 200	2	2 ²⁹ / ₃₂ (73.8)	3 ⁹ / ₁₆ (90.5)	3 ³ / ₄ (95.3)	4 ¹³ / ₃₂ (111.9)	1 ⁵ / ₁₆ (33.3)	1 (25.4)	5/16 (7.9)	3/16 (4.8)
201 - 400	2	2 ²⁹ / ₃₂ (73.8)	3 ³ / ₃₂ (100.8)	4 ⁵ / ₃₂ (105.6)	5 ¹ / ₈ (130.2)	1 ³ / ₆₄ (40.1)	1 (25.4)	1 ³ / ₃₂ (10.3)	1/4 (6.4)
401 - 600	2	2 ⁷ / ₈ (73.0)	3 ³ / ₃₂ (100.8)	4 ⁹ / ₆₄ (105.2)	5 ¹ / ₈ (130.2)	2 ¹ / ₁₆ (52.8)	1 ¹ / ₂ (38.1)	1 ³ / ₃₂ (10.3)	1/4 (6.4)
601 - 800	2	3 ¹ / ₃₂ (77.0)	5 ⁵ / ₃₂ (133.4)	5 ¹ / ₃₂ (135.7)	7 ¹ / ₄ (184.2)	2 ¹ / ₂ (63.5)	2 (50.8)	1 ⁷ / ₃₂ (13.5)	3/8 (9.5)
KLCシリーズ・AC600 V									
1 - 30	2	1 ⁷ / ₈ (47.6)	2 ¹ / ₂ (63.5)	—	2 ⁷ / ₈ (73.0)	9/16 (14.3)	1 ³ / ₃₂ (10.3)	1/4 (6.4)	3/64 (1.2)
31 - 60	2	2 ³ / ₄ (69.9)	3 ³ / ₈ (85.7)	3 ⁵ / ₈ (92.1)	4 ⁵ / ₁₆ (109.5)	1 ³ / ₁₆ (20.6)	2 ³ / ₃₂ (18.3)	1 ¹ / ₃₂ (8.7)	1/8 (3.2)
61 - 100	3	2 ⁷ / ₈ (73.0)	3 ² / ₃₂ (92.9)	4 ¹ / ₁₆ (103.2)	5 (127.0)	1 (25.4)	3/4 (19.1)	1 ³ / ₃₂ (10.3)	1/8 (3.2)
101 - 200	3	2 ² / ₃₂ (72.2)	3 ¹ / ₃₂ (89.7)	4 ³ / ₈ (111.1)	5 ³ / ₃₂ (129.4)	1 ¹ / ₂ (38.1)	1 (25.4)	1 ³ / ₃₂ (10.3)	1/4 (6.4)
201 - 400	3	2 ² / ₃₂ (72.2)	4 ² / ₃₂ (118.3)	4 ² / ₃₂ (123.0)	6 ¹ / ₄ (158.8)	2 (50.8)	1 ⁵ / ₈ (41.3)	9/16 (14.3)	1/4 (6.4)
401 - 800	3	2 ² / ₃₂ (72.2)	4 ² / ₃₂ (118.3)	5 ¹ / ₃₂ (135.7)	6 ¹ / ₄ (158.8)	2 ¹ / ₂ (63.5)	2 (50.8)	9/16 (14.3)	3/8 (9.5)



POWR-SPEED® ヒューズアクセサリ

高速ヒューズブロック LSCRシリーズ

700 V・1000 V・1500 V



概要

リテルヒューズのLSCRシリーズは、高速ヒューズやULパワーヒューズに幅広く対応できるように、モジュラーヒューズブロック製品を豊富にラインナップしております。LSCRシリーズのブロック製品はスタッドモジュラータイプで、パネルボードに容易に実装することができます。

特長と利点

- モジュラー設計により、在庫削減が可能に
- 利便性を考慮し、2つセットで販売
- ナット、皿ばねワッシャー付き

電氣的・機械的特性

カタログ/ 発注番号	定格電流	定格電圧		遮断定格		絶縁体		推奨 スタッドトルク		実装 ファスナ サイズ	推奨 ファスナトルク		認証規格		
		AC	DC	AC	DC	材質	最高ベース 温度	(インチ ポンド)	(N・m)		(インチ ポンド)	(N・m)	UR	cURus	CSA
LSCR001	400 A	700 V	1500 V	200 kA	250 kA	成形フェノール	150 °C (302 °F)	61	6.8	#10	20~25	2.3~2.8	•		•
LSCR002	800 A	700 V	1500 V	200 kA	250 kA	フェノール成形品	150 °C (302 °F)	192	21.6	#10	20~25	2.3~2.8	•		•
LSCR101	400 A	1000 V	1000 V	200 kA	200 kA	熱可塑性 プラスチック	125 °C (257 °F)	67.5 ~82.5	7.6~9.3	#10	12以下	1.3以下			•
LSCR102	800 A	1000 V	1000 V	200 kA	200 kA	熱可塑性 プラスチック	125 °C (257 °F)	207~253	23.4 ~28.6	#10	12以下	1.3以下			•
LSCR103	1200 A	1000 V	1000 V	200 kA	200 kA	熱可塑性 プラスチック	125 °C (257 °F)	270~330	30.5 ~37.3	¼"	12以下	1.3以下			•

仕様

定格電圧
定格電流
定格耐電流
認証規格

700 V/1000 V/1500 V
400 A、800 A、1200 A
200 kA/250 kA
UL認証(ファイル:E14721)
cURus認証(E14721)
CSA認証(ファイル:73160)

ベース材料

フェノール成形品または熱可塑性
プラスチック

端子材料

鉄鋼(亜鉛めっき)

可燃性

UL 94 V-0

環境対策基準

RoHS指令対応品

原産国

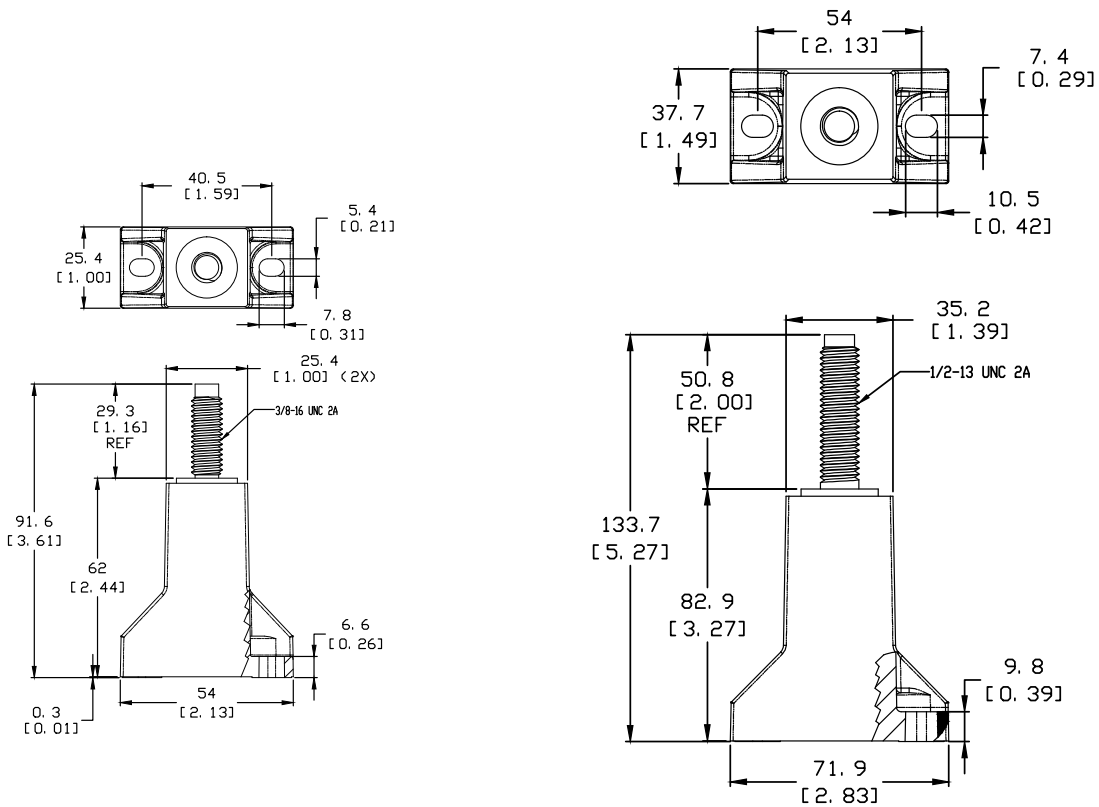
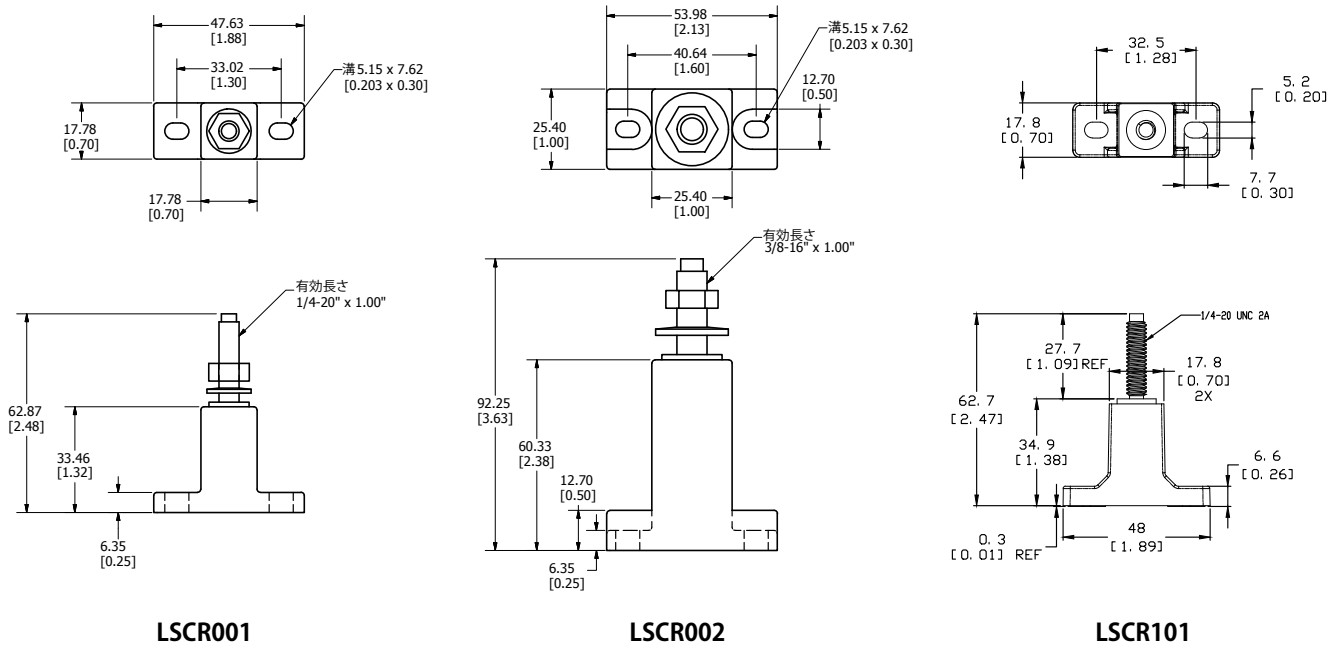
LSCR0xx - 中国

LSCR1xx - 米国

詳細情報

詳細については、以下をご覧ください。 Littelfuse.com/LSCR

外形寸法mm (インチ)



高速ヒューズブロック選定ガイド

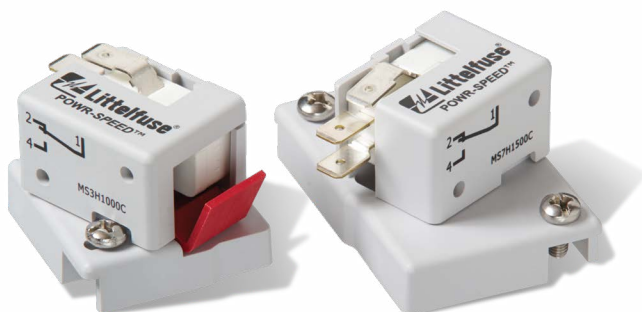
ヒューズシリーズ	カタログ番号	LSCR001	LSCR002	LSCR101	LSCR102	LSCR103
	端子サイズ	1/4-20 UNC	3/8-16 UNC	1/4-20 UNC	3/8-16 UNC	1/2-13 UNC
	定格電圧	AC700 V/DC1500 V	AC700 V/DC1500 V	AC/DC1000 V	AC/DC1000 V	AC/DC1000 V
	定格電流	400 A	800 A	400 A	800 A	1200 A
L15S	70-400	X		X		
	500-800		X		X	
L17T	70-250	X		X		
	300-800		X		X	
L25S	35-200	X		X		
	225-800		X		X	
L50S	35-200	X		X		
	225-800		X		X	
	700-800					X
L50QS	35-200	X		X		
	225-800		X		X	
	700-800					X
L60S	35-200	X		X		
	225-800		X		X	
	700-800					X
KLC	35-60	X		X		
	70-800		X		X	
	225-800					X
L70S	35-100	X		X		
	125-800		X		X	
	450-800					X
L70QS	35-100	X		X		
	125-800		X		X	
	450-800					X
JLLN	70-200	X		X		
	225-800		X		X	
	700-1200					X
JLLS	70-200	X		X		
	225-800		X		X	
	700-1200					X
JLS	70-100	X		X		
	110-200	X		X		
	225-400		X		X	
	450-600		X		X	
SPFJ	70-100	X		X		
	125-200	X		X		
	250-400		X		X	
	450					X
L75QS	35-100	X		X		
	125-800		X		X	
	450-800					X

免責事項 - 本書の掲載情報の正確性ならびに信頼性については万全を期しておりますが、当社製品をご使用の際は、ご希望の用途における適合性評価とアプリケーションテストをお客様ご自身で行ってください。当社製品は必ずしもすべての用途に合うよう設計されてはおりません。また、すべての用途に使用できるとは限りません。
 免責事項については、www.littelfuse.com/product-disclaimerでさらに詳しくご覧いただけます。

POWR-SPEED® ヒューズアクセサリ

高速ヒューズマイクロスイッチ MSシリーズ

角筒形ヒューズ用マイクロスイッチ



概要

リテルヒューズの外付けマイクロスイッチMSシリーズは、PSRとPSXシリーズ高速角筒形スタイル半導体ヒューズの溶断表示用です。AC4 A、250 V定格で常時開(N.O.)および常時閉(N.C.)の接点をつずつ備えています。

マイクロスイッチの赤色フラップまたはアーム表示器により、ヒューズの溶断を目視で確認できます。また、マイクロスイッチの接点のリセットにも使用できます。

特長と利点

- PSRおよびPSXシリーズヒューズに使用できる3つのサイズをご用意
- UL認証済み内部マイクロスイッチ
- 赤色フラップによる表示機能と接点リセット機構

仕様

定格電圧
定格電流
動作温度
相対湿度
接点
認証規格

電気的特性表を参照
電気的特性表を参照
-10~125 °C
85 %
銀ニッケルめっき銅
内部マイクロスイッチ品番:
MS1-16Z0-A150
UL認証取得済み
(ULファイル:E176213)

可燃性
環境対策基準
原産国

UL 94 V0
RoHS指令対応品
中国

電気的特性

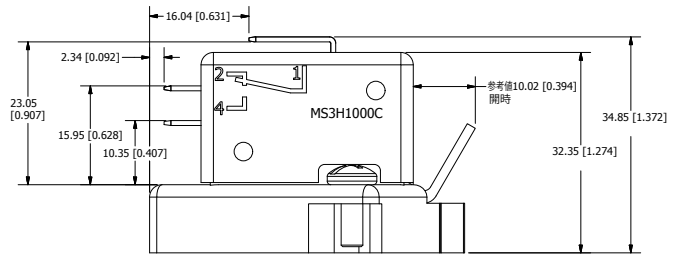
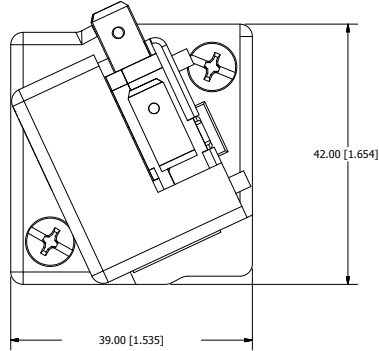
カタログ番号	発注番号	表示形式	絶縁定格電圧	対応できるヒューズシリーズ	ヒューズケースサイズ	非誘導負荷			梱包単位
						DC30 V	AC125 V	AC250 V	
MS3H1000C	MS3H1000C	標準NO-NC	1000	PSR	30, 31, 32, 33	10 A	16 A	4 A	3個/袋
MS7H1500C	MS7H1500C	標準NO-NC	1500	PSR	70, 71, 72, 73	10 A	16 A	4 A	3個/袋
MSXL2000C	MSXL2000C	標準NO-NC	2000	PSX	1XL, 3XL	10 A	16 A	4 A	1個/袋

POWR-SPEED® ヒューズアクセサリ

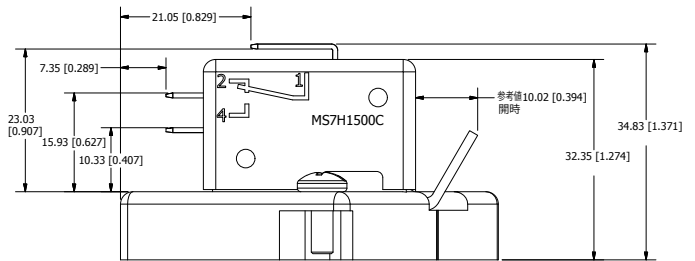
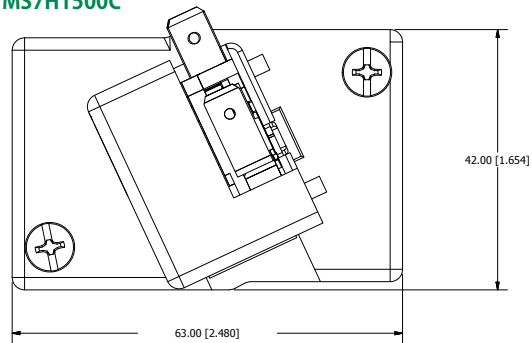
高速ヒューズマイクロスイッチ MSシリーズ

外形寸法

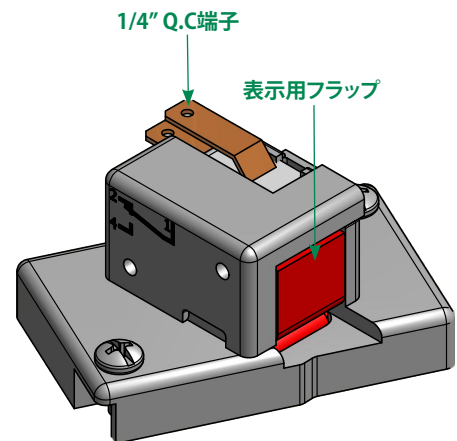
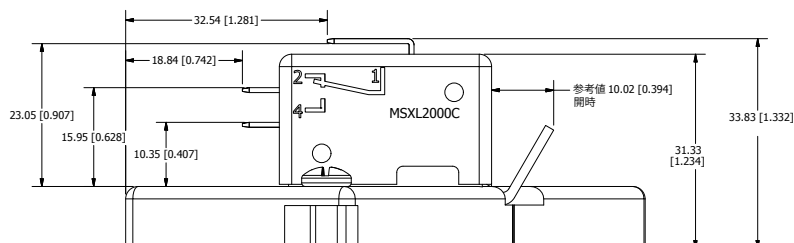
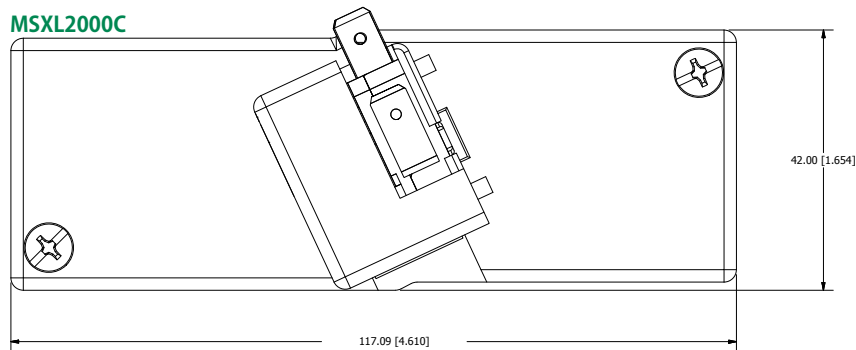
MS3H1000C



MS7H1500C



MSXL2000C



特殊用途ヒューズ

テレコムパワーヒューズ L17Tシリーズ

DC170 V ・ 限流 ・ 70~1200 A



仕様

定格電圧	DC170 V
遮断定格	100 kA
電流範囲	70~1200 A
認証規格	UL認証 (ファイル: E71611) CSA認証 (ファイル: LR29862)

発注情報

定格電流						
70	125	200	300	450	800	1100
90	150	225	350	500	900	1200
100	175	250	400	600	1000	—

製品シリーズ	電圧	アンペア数	カタログ番号	発注番号
L17T	170	1200	L17T 1200	L17T1200V

概要

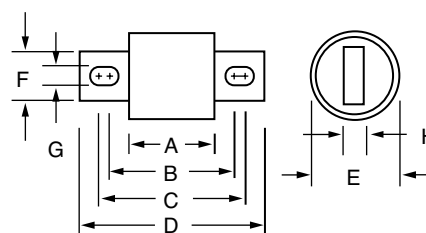
テレコム回路の短絡保護に特化して設計されたリテルヒューズのL17Tシリーズは、高感度のDC電力配給システムを確実に保護します。低い I^2t 値と貫通電流のピークに対応した銀めっきエレメントを備えた最先端のヒューズです。電圧や電流の急変や急増による装置の故障を確実に排除します。L17Tシリーズ製品の独自の素子形状により、低い動作温度を実現し、筐体内の発熱の抑制に寄与します。

特長

- 低い I^2t 値
- 強力な限流
- 低い動作温度
- 定格DC170 V

寸法: インチ (mm)

定格電流	寸法: インチ (mm)							
	A	B	C	D	E	F	G	H
70-250	1 $\frac{1}{2}$ (29.4)	1 $\frac{7}{8}$ (47.6)	2 $\frac{3}{16}$ (55.6)	2 $\frac{21}{32}$ (67.5)	1 (25.4)	$\frac{7}{8}$ (22.2)	0.327 (8.3)	$\frac{3}{16}$ (4.8)
300-800	1 $\frac{1}{4}$ (31.8)	1 $\frac{5}{16}$ (49.2)	2 $\frac{9}{16}$ (65.1)	3 $\frac{1}{2}$ (88.9)	1 $\frac{1}{2}$ (38.1)	1 (25.4)	1 $\frac{3}{32}$ (10.3)	$\frac{1}{4}$ (6.35)
900-1200	1 $\frac{11}{32}$ (34.0)	—	—	4 $\frac{1}{16}$ (103.1)	—	1 $\frac{1}{2}$ (38.1)	—	$\frac{1}{4}$ (6.35)



推奨ヒューズホルダー

LTFD 6001、LTFD 1200シリーズについては下記を参照してください。 Littelfuse.com/lbfd

詳細情報

詳細については、ウェブサイトの下記ページをご覧ください。 Littelfuse.com/l17t

特殊用途ヒューズ

テレコムパワーヒューズ TLSシリーズ

DC170 V・限流・1~125 A



概要

リテルヒューズのTLSシリーズのヒューズは、テレコム装置の保護に特化して設計されています。TLSヒューズは、電気通信システムのDC配電回路で使用されるケーブルやコンポーネントに限流短絡保護を提供するため、最大DC170 Vで作動する仕組みになっています。TLSシリーズは、そのコンパクトな設計と複数の実装構成により、さまざまな用途でお使いいただけます。

特長

- 定格DC170 V
- 限流
- 1~125アンペア定格
- 複数の実装構成 - カートリッジ、縦型、リード付き、ボルトイン、またははんだタイプ。実装スタイルの詳細については、次のページの外形寸法をご参照ください。
- RoHS指令対応

用途

- テレコム装置の保護
- 短絡電流保護

推奨ヒューズホルダー

- LFTDシリーズ 切断スイッチ
- LFT30060 (TLSシリーズ カートリッジスタイルヒューズ用)

詳細についてはお問い合わせください。

詳細情報

詳細については、ウェブサイトの下記ページをご覧ください。

Littelfuse.com/tls

仕様

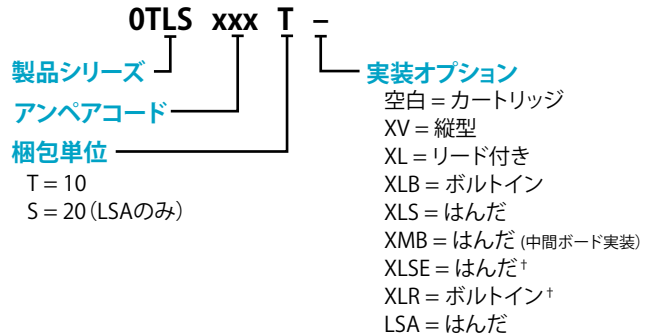
定格電圧	DC170 V
電流範囲	1~125A
遮断定格	100 kA
認証規格	UL認証(ファイル:E71611) TUV(70 kA IR)
材質	本体: ガラスメラミン キャップ: 銀めっき真鍮
環境対策基準 適用規格	RoHS指令対応品、鉛(Pb)フリー UL 248-1 IEC-60269-4

発注情報

定格電流				
1	6	25	50	90
2	10	30	60	100
3	15	35	70	110*
5	20	40	80	125*

* 標準カートリッジ、LSEはんだ、およびLRボルトインに対応

品番体系



製品シリーズ	アンペア	実装方法	実装末尾記号	カタログ番号	発注番号	ヒューズラベルID
TLS	6	カートリッジ	-	TLS006	OTLS006.T	TLS 6A
TLS	15	縦型	V	TLS015V	OTLS015.TXV	TLS 15A-V
TLS	35	リード付き	L	TLS035L	OTLS035.TXL	TLS 35A-L
TLS	50	ボルトイン	LB	TLS050LB	OTLS050.TXLB	TLS 50A-LB
TLS	80	はんだ	LS	TLS080LS	OTLS080.TXLS	TLS 80A-LS
TLS	100	はんだ	MB	TLS100MB	OTLS100.TXMB	TLS 100A-MB
TLS	125	はんだ	LSE	TLS125LSE	OTLS125.TXLSE	TLS 125A-LSE
TLS	125	ボルトイン	LR	TLS125LR	OTLS125.TXLR	TLS 125A-LR
TLS	30	はんだ	LSA	TLS030LSA	OTLS030.SLSA	TLS 30A-LSA

[†] オプションは35~125アンペアでのみ対応

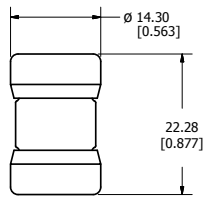
特殊用途ヒューズ

テレコムパワーヒューズ TLSシリーズ

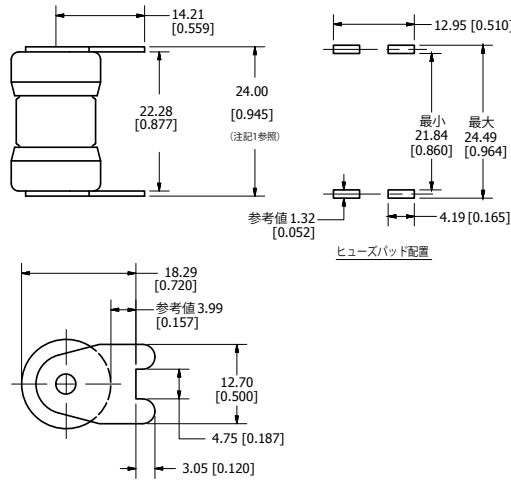
外形寸法

mm[インチ]

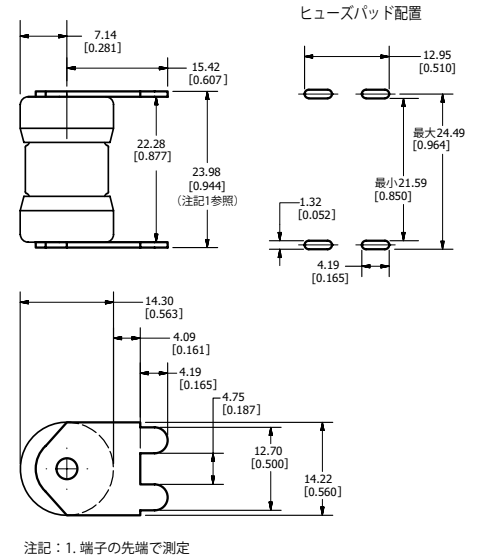
口金形 - TLS



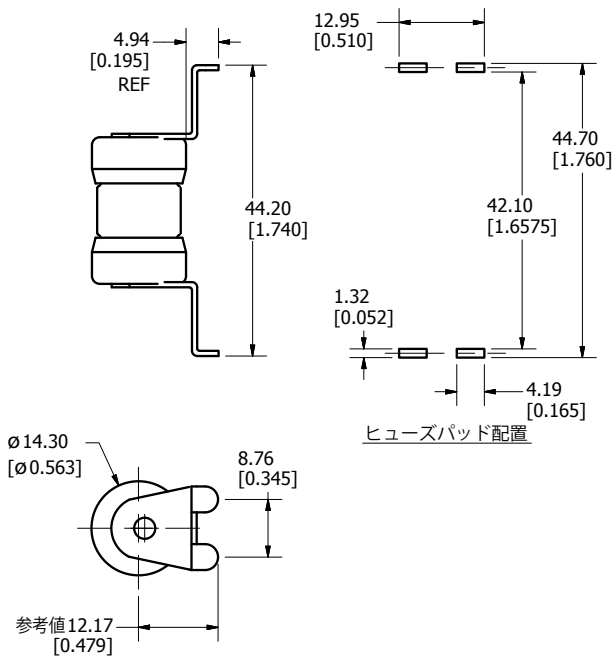
はんだ実装 - LSタイプ



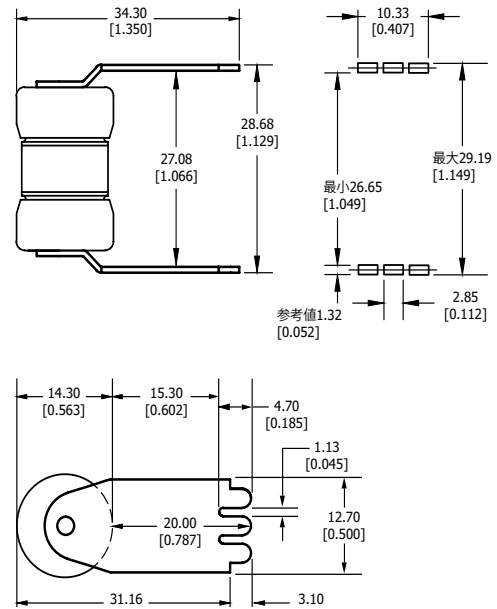
はんだ実装 - LSEタイプ



はんだ実装 - Lタイプ



はんだ実装 - LSAタイプ



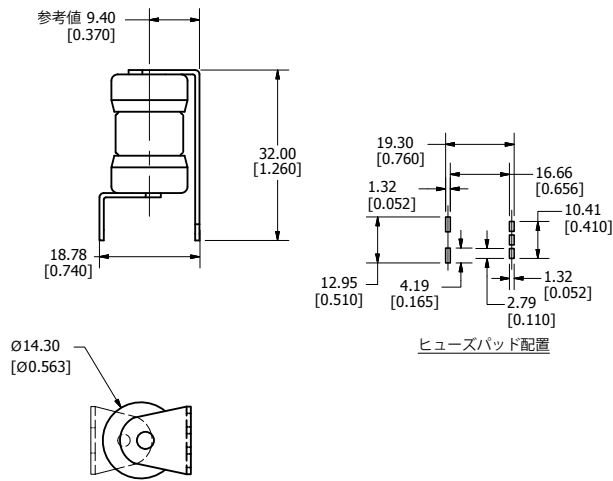
特殊用途ヒューズ

テレコムパワーヒューズ TLSシリーズ

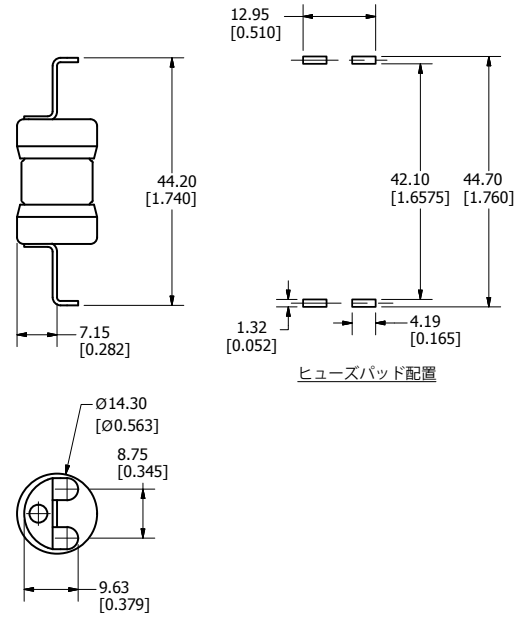
外形寸法

mm[インチ]

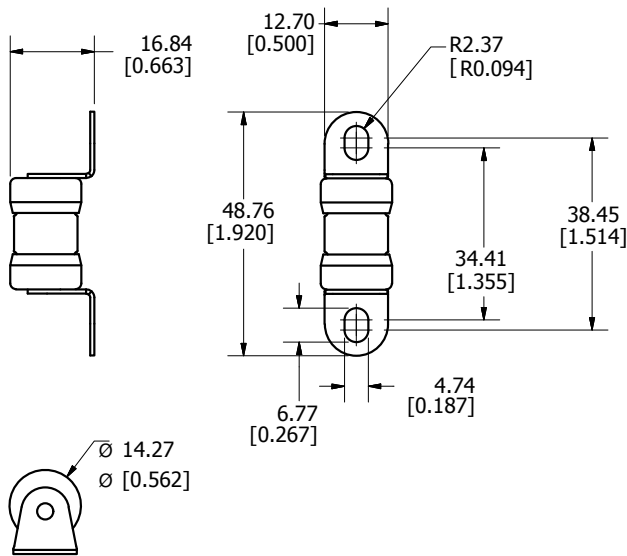
はんだ実装 - Vタイプ



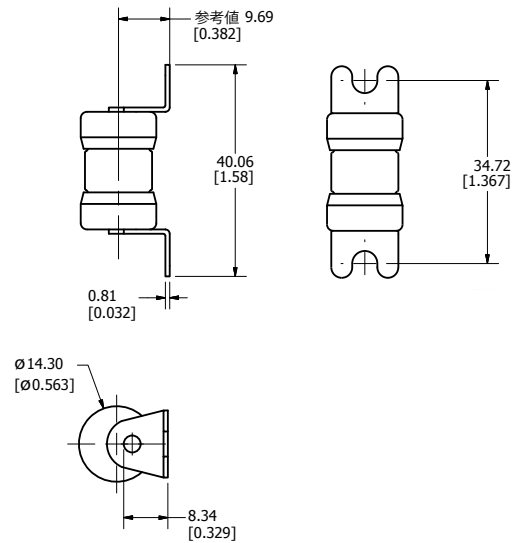
はんだ実装 - MBタイプ



ボルトイン実装 - LRタイプ



ボルトイン実装 - LBタイプ



注記:

推奨ねじ: #8溝付き六角座金ヘッドねじ
トルク: 10 IN-LB

POWR-SPEED® ヒューズ クロスリファレンスガイド



このクロスリファレンスガイドでは、リテルヒューズの主要な高速ヒューズで、当社の在庫から即日出荷可能な型式を列挙しています。製品の識別と選定にお役立てください。代替製品をお探しの際は、該当するすべての仕様を確認することをお勧めします。

競合製品	リテルヒューズ	競合製品	リテルヒューズ	競合製品	リテルヒューズ
90-445	PSX	A50QS	L50QS	PSC_9X	PSX
90-447	PSX	A60X	L60S	RFA	L15S
170M	PSR	A70P	L70QS	RFC	KLC
170M(サイズ4)	PSX	A70QS	L70QS	RFL (750 V)	L70S (700 V)
A_UD	PSR	CHSF	L50QS	RFV	L50S †
A013F	L15S	FWA	L15S † §	SF13X	L15S
A015F	L15S	FWH	L50QS	SF25X	L25S
A015R	L15S	FWP	L70QS	SF50P	L50S †
A025F	L25S	FWX	L25S * †	SF60X	L60S
A050F	L50S †	KAA	L15S	SF70P	L70S †
A060F	L60S	KAB	L25S	XL25X	L25S
A070F	L70S †	KAC	KLC	XL50F	L50S * †
A13X	L15S	KBH	L50S †	XL70F	L70S * †
A25X	L25S †	PC_UD	PSR		
A50P(タイプ1&4)	L50QS	PSC	PSR		

高速ヒューズの全製品リストは下記でご覧いただけます。
Littelfuse.com/POWR-SPEEDまたは1-800-TEC-FUSEまでお電話ください。

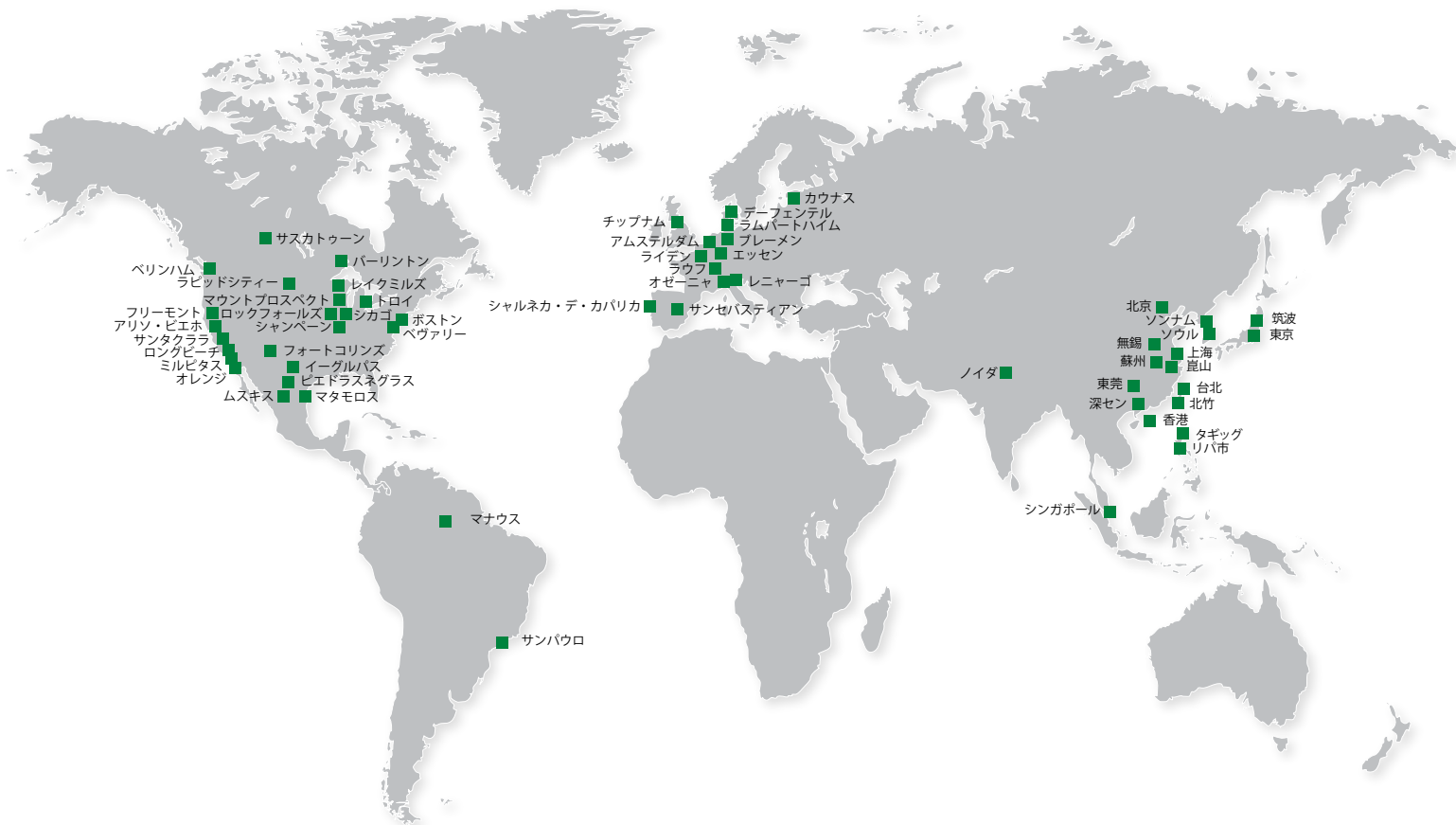
* 代替製品をお探しの際は、正確な取り付け寸法をご確認ください。

† 代替製品の特性と寸法がご希望の用途に適していることをご確認ください。

‡ 交換用にお使いください。(代替や交換ではなく)新たな用途にはL50QSまたはL70QSシリーズをお勧めします。

§ 直流回路用については電圧をご確認ください。

世界の市場をカバーする各地域の拠点



保護リレーと制御カタログ (PF130N)

電子およびマイクロプロセッサベースの保護リレーの製品ラインナップにより、機器と作業者を保護し、電気的故障による高額な損害、ダウンタイム、または負傷を防ぎます。



ヒューズおよびヒューズホルダーカタログ (PF101N)

リテルヒューズは、産業用電源ヒューズの豊富な回路保護ラインナップを取り揃えています。ヒューズ溶断を目視確認できる時間節約タイプの溶断表示付き製品もご用意しています。



POWR-GARD®ソーラーカタログ (PF140N)

POWR-GARD®ソーラー製品は、太陽光発電アプリケーション向けに特化して設計されています。この用途では、熱、効率、寿命、グローバルスタンダードなどの問題が回路保護の選択に影響を及ぼします。

リテルヒューズの全製品カタログについては、当社のウェブサイトをご覧ください: littelfuse.com/Catalogs

Littelfuse.comで技術資料を入手してください

技術情報はクリックするだけで閲覧できます。リテルヒューズの技術資料には、データシート、製品マニュアル、ホワイトペーパー、アプリケーションガイド、デモ、オンライン設計ツールなどがあります。

当社はお客様のチームの一員です

テクニカルホットライン (800-TEC-FUSEまたは800-832-3873)

リテルヒューズのエンジニアが、お電話で問題点を特定し、問題解決に役立つ製品をご紹介します。

アプリケーションとフィールドサポート

当社の経験豊富な製品エンジニアとアプリケーションエンジニアが、設計から設置まで段階を追ってお客様と協業し、最適なソリューションをご提案いたします。



北米

Littelfuse本社
8755 West Higgins Road, Suite 500
Chicago, IL 60631, USA

Littelfuse SymCom
1241 Concourse Drive
Rapid City, SD 57703, USA

Littelfuse Startco
140 – 15 Innovation Boulevard
(The Galleria Building)
Saskatoon, SK S7N 2X8, Canada
Tel: +1-306-373-5505

HartlandControls (Littelfuse傘下)
807 Antec Road
Rock Falls, IL 61071, USA
TEL: +1-815-626-5170

テクニカルサポート:
TEL: +1-800-TEC-FUSE
Eメール: techline@littelfuse.com

カスタマーサービス:
TEL: +1-800-227-0029
Eメール: PG_CSG@littelfuse.com

アジア

Littelfuse
Unit 1604B Desay Building,
Gaoxin Nanyi Ave.
Hi-Tech Industrial Park
Nashan District
Shenzhen, 518057, China
+86 755 8207 0760

欧州

Littelfuse
Julius-Bamberger-Str. 8a
Bremen, D-28279, Germany
+49 421 82 87 3 147



Littelfuseの製品は、世界中の数多くの規格の
認証を取得しています。部品別認証取得の有
無については、Littelfuse.comで各製品のデー
タシートをご覧ください。

免責事項 – 当書の掲載情報の正確性ならびに信頼性については万全を期しておりますが、当社製品をご使用の際は、ご希望の用途における適合性評価とアプリケーションテストをお客様ご自身で行ってください。当社製品は必ずしもすべての用途に合うよう設計されてはおりません。また、すべての用途に使用できるとは限りません。免責事項については、www.littelfuse.com/product-disclaimerでさらに詳しくご覧いただけます。