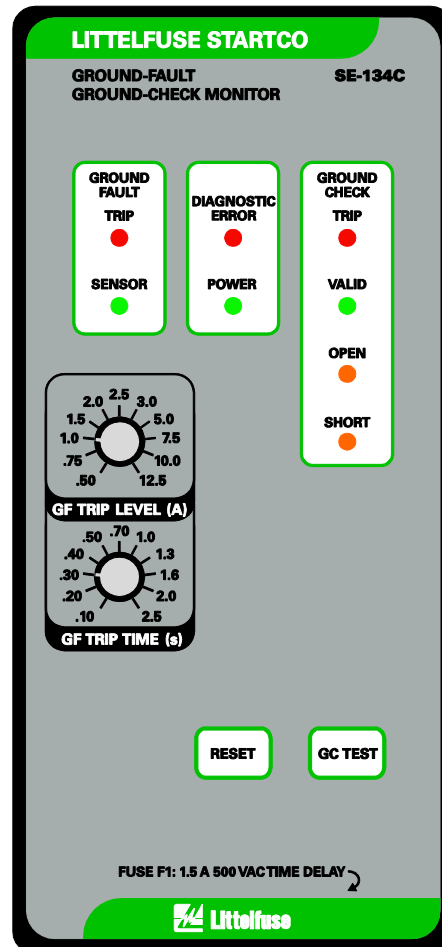


MANUAL SE-134C

MONITOR DE FALLA Y VERIFICACIÓN DE CONEXIÓN A TIERRA

17 DE ABRIL DE 2012

REVISIÓN 6



Copyright © 2012 Littelfuse Startco.

Todos los derechos reservados.

Impreso en Canadá.

CONTENIDO

	PÁGINA
1. Generalidades.....	4
2. Operación	4
2.1 Circuito de falla de conexión a tierra.....	4
2.1.1 Configuración de tiempo de disparo por falla de conexión a tierra	4
2.1.2 Configuración del nivel de disparo por falla de conexión a tierra	4
2.2 Circuito de verificación de conexión a tierra.....	4
2.3 Restablecer.....	5
2.4 Relé de disparo	5
3. Indicación	5
3.1 Falla de conexión a tierra.....	5
3.2 Verificación de conexión a tierra.....	6
3.3 Encendido	6
3.4 Error de diagnóstico.....	6
4. Instalación	6
4.1 General.....	6
4.2 Monitor	6
4.3 Sensores de corriente	6
4.4 Conjunto de terminación	6
4.5 Operación remota	6
4.6 Aislamiento de ruta en paralelo	7
5. Especificación técnica.....	16
5.1 SE-134C.....	16
5.2 Sensores de corriente	17
5.3 Conjuntos de terminación.....	18
6. Información sobre pedidos	18
7. Garantía.....	19
8. Procedimientos de prueba.....	19
8.1 Pruebas de disparo de verificación de conexión a tierra.....	19
8.1.1 Prueba de disparo de verificación de conexión a tierra de enclavamiento	19
8.1.2 Prueba de disparo de verificación de conexión a tierra sin enclavamiento	19
8.2 Prueba de modo a prueba de fallas de relé de disparo	19
8.3 Prueba de verificación de sensor de corriente	20
8.4 Pruebas de conjuntode terminación serie SE- TA6A	20
8.5 Prueba de desempeño de falla de conexión a tierra.....	20

LISTA DE FIGURAS

FIGURA	PÁGINA
1. Aplicación típica de SE-134C.....	7
2. Esquema y detalles de montaje en panel de SE-134C.....	8
3. Esquema y detalles de montaje en superficie de SE-134C.....	9
4. Esquema de cubierta a prueba de intemperie SE-IP65CVR-G.....	10
5. Instalación de cubierta a prueba de intemperie SE-IP65CVR-G.....	11
6. Sensores de corriente SE-CS10.....	12
7. Conjuntos de terminación SE-TA6A y SE- TA6A-WL.....	13
8. Conjunto de terminación en pequeño formato SE-TA6ASF-WL.....	14
9. Indicación y restablecimiento remotos RK-132.....	14
10. Aislador de ruta en paralelo PPI-600V.....	15
11. Instalación típica PPI-600V.....	16
12. Circuito de prueba de falla de conexión a tierra.....	22
13. Circuitos de prueba de conjunto de terminación.....	22

LISTA DE TABLAS

TABLA	PÁGINA
1. FALLA DETIERRA-REGISTRO DE PRUEBA.....	21

EXENCIÓN DE RESPONSABILIDAD

Las especificaciones están sujetas a cambios sin previo aviso. Littelfuse Startco no se hace responsable de daños condicionales o indirectos, o por gastos incurridos como resultado de aplicación incorrecta, ajuste incorrecto o mal funcionamiento.

1. GENERALIDADES

El SE-134C es un monitor basado en un microprocesador que combina falla y verificación de cable de conexión a tierra para sistemas de resistencia conectados a tierra. Tiene una fuente de alimentación de energía conmutable que admite un amplio rango de voltajes CA y CC, sus especificaciones aplican a un rango de temperatura industrial en alta humedad, y cumple con las pruebas de capacidad de sobreintensidad no disruptiva de IEEE (oscilación transitoria y oscilación rápida) para relés protectores y sistemas de relés. Se proporcionan contactos normalmente abiertos y normalmente cerrados aislados, para control del contactor o para operación de derivación o de bajo voltaje en un circuito de interrupción de disparo. Todas las condiciones operativas están claramente indicadas y dos contactos de Forma C se proporcionan para indicación remota. El SE-134C está alojado en un cerramiento de aluminio extruido anodizado, y todas las conexiones están hechas con bloques de terminal de abrazadera de cable de enchufe. Adecuado para montaje tanto en panel como en superficie.

El circuito de falla de conexión a tierra detecta frecuencia fundamental, corriente de secuencia en cero con un sensor de corriente del tipo ventana y verifica que el sensor de corriente esté conectado y no esté en cortocircuito. Una característica de tiempo definido con 11 niveles de disparo y 11 tiempos de disparo permite la coordinación en cualquier sistema de resistencia conectado a tierra. Aunque otros sensores de corriente pueden satisfacer el circuito de verificación, solo los sensores de la serie SE-CS10 tienen características que cumplen con las especificaciones del sistema. La verificación de sensor de corriente se puede deshabilitar para una aplicación de solo verificación de conexión a tierra.

El circuito de verificación de conexión a tierra tiene un circuito abierto de voltaje de 24 V CC, el cual no es peligroso para el personal, y tiene una corriente de excitación de salida superior a 100 mA para obtener un rendimiento óptimo en aplicaciones de anillo colector, carga conmutada y CA de alta inducción. Sus características incluyen un fusible de verificación de conexión a tierra accesible externamente, una prueba de resistencia a la inserción, aislamiento de 3 kV entre la curva de verificación de conexión a tierra y la electrónica del monitor, y un accesorio PPI-600V para rechazo de recorrido paralelo de conexión a tierra. Un PPI-600V también eliminará arcos entre máquinas y prevendrá que fluyan corrientes parásitas CA y CC en el cable de conexión a tierra monitoreado. A diferencia de los circuitos de verificación de conexión a tierra que usan otros dispositivos de terminación, y especialmente aquellos con interruptores de inversión de fase, un circuito de verificación de conexión a tierra que un dispositivo de terminación con una característica Zener es capaz de medir curvas que son independientes de la

corriente en los conductores de fase. El circuito de verificación de conexión a tierra SE-134C reconoce la característica Zener de 5,6 voltios de la serie SE-TA6A como terminación válida en extremo de línea. Esta es la única característica pasiva que satisface la excitación multinivel del circuito de verificación de conexión a tierra, permite que las corrientes inducidas circulen en la curva de verificación de conexión a tierra, que sobreviva a una falla de verificación de fase a conexión a tierra, y abraza el voltaje de verificación de conexión a tierra durante la falla. Aunque un diodo Zener de 5,6 voltios estándar puede enlazar el circuito de verificación de conexión a tierra SE-134C, únicamente un conjunto de terminación de la serie SE-TA6A tiene la compensación requerida para cumplir con las especificaciones del sistema. En aplicaciones selectas, una combinación de conjuntos de terminación SE-TA12A y SE-TA12B se puede usar para monitorear los cables de una caja de ramificación (caja de conexiones) usando un solo monitor SE-134C. Consulte la Nota técnica GC-09, disponible en www.startco.ca.

2. OPERACIÓN

2.1 CIRCUITO DE FALLA DE CONEXIÓN A TIERRA

2.1.1 CONFIGURACIÓN DE TIEMPO DE DISPARO POR FALLA DE CONEXIÓN A TIERRA

El circuito de falla de conexión a tierra tiene una característica de tiempo definido con 11 configuraciones desde 0,1 a 2,5 segundos. La protección contra falla de conexión a tierra coordinada por tiempo requiere que el tiempo de disparo sea más largo que el tiempo de disparo de dispositivos de falla de conexión a tierra arriba de corriente.

2.1.2 CONFIGURACIÓN DEL NIVEL DE DISPARO POR FALLA DE CONEXIÓN A TIERRA

El nivel del circuito de falla de conexión a tierra es seleccionable por interruptor con 11 configuraciones desde 0,5 a 12,5 A. Se recomienda una relación de disparo mínima de 5 para lograr al menos el 80% de protección de bobinado, y esto requiere que el nivel de disparo sea menor que el 20% de la corriente admitida de resistencia de puesta a tierra. Un disparo de falla de conexión a tierra está enclavado, requiere de restablecimiento. Una falla de sensor de corriente también causará un disparo de falla de conexión a tierra. Consulte la Sección 3.1

Si el SE-134C se opera en una aplicación de solo verificación de conexión a tierra y un SE-CS10 no está conectado, conecte las terminales 17 y 18 para deshabilitar la verificación de sensor. Consulte la Fig. 1.

2.2 CIRCUITO DE VERIFICACIÓN DE CONEXIÓN A TIERRA

El bucle de verificación de conexión a tierra consta del conductor de verificación de conexión a tierra saliente, conexiones de acople rápido, el conjunto de terminación serie SE-TA6A, la conexión SE-TA6A al bastidor del equipo o al bus de conexión a tierra, el enrutamiento de

regreso de tierra, y la conexión de terminal de cable de conexión a tierra SE-134C a la tierra de subestación.

El SE-134C detecta un bucle de verificación de conexión a tierra válido cuando un conjunto de terminación serie SE-TA6A se detecta en el bucle y la resistencia del bucle es menor que 28 ohms. El bucle no es válido si está abierto (o si la resistencia es alta), o si el conductor de verificación de conexión a tierra está desconectado de tierra.

Cuando el bucle de verificación de conexión a tierra es válido, el circuito de verificación de conexión a tierra SE-134C se puede probar oprimiendo el interruptor de PRUEBA GC o cortando las terminales 11 y 12 de PRUEBA GC. Esta prueba invalida el bucle al insertar 47 Ω en el bucle de verificación de conexión a tierra, y debe ocurrir un disparo en menos de 250 ms.

El circuito de verificación de conexión a tierra generalmente se operado en modo sin enclavamiento; no obstante, se puede operar en modo de enclavamiento conectando las terminales 14 y 15.

El circuito de verificación de conexión a tierra está protegido por un fusible de retardo de tiempo de 1,5 A (F1).

Si el SE-134C se usa en una aplicación solo para falla de conexión a tierra, debe conectarse un SE-TA6A a las terminales de verificación de conexión a tierra y cable de conexión a tierra para validar el circuito de verificación de conexión a tierra. Consulte la Fig. 1.

2.3 RESTABLECER

Todos los disparos de falla de conexión a tierra son de enclavamiento y los disparos de verificación de conexión a tierra pueden ser o no de enclavamiento. Para restablecer los disparos de falla de conexión a tierra o disparos de verificación de conexión a tierra con enclavamiento, oprima el interruptor RESTABLECER o corte las terminales 9 y 10 de RESTABLECER. Consulte la Fig. 1.

El ciclado del voltaje de alimentación también restablecerá los disparos de falla de conexión a tierra; no obstante, si el circuito de verificación de conexión a tierra se configura para una operación de enclavamiento a prueba de falla, el circuito de verificación de conexión a tierra se disparará cuando se aplique el voltaje de alimentación.

El circuito de restablecer de un solo tiro responde únicamente a un cierre momentáneo; un interruptor atorado o cortado no mantendrá una señal de restablecer.

2.4 RELÉ DE DISPARO

Se proporcionan contactos aislados, normalmente abierto (Disparo A, terminales 24 y 25) y normalmente cerrado (Disparo B, terminales 22 y 23) para usarlos en un contactor o circuito de control de interruptor. Sin conexión entre las terminales 12 y 13, el relé de disparo SE-134C opera en modo a prueba de falla. Este modo se usa con dispositivos de bajo voltaje, donde el relé de disparo se energiza y su

contacto normalmente abierto se cierra si no se disparan los circuitos de falla de conexión a tierra y de verificación de conexión a tierra. Se recomienda este modo porque:

- Los dispositivos de bajo voltaje se liberan si falla el voltaje de alimentación.
- Los circuitos de verificación de conexión a tierra de bajo voltaje no permiten que el circuito de alimentación y los acopladores de cable abierto sean energizados hasta que el bucle de verificación de conexión a tierra sea verificado.

El modo a prueba de falla de operación del relé de disparo SE-134C se puede usar para circuitos de disparo en derivación con una fuente de disparo de energía almacenada. En este caso, se usa el contacto de disparo normalmente cerrado, el contacto abre cuando el SE-134C es energizado y no se disparan los circuitos de falla de conexión a tierra y de verificación de conexión a tierra. Se debe tener cuidado de asegurar una operación segura y correcta durante el encendido y el apagado.

Conecte las terminales 12 y 13 para una operación de relé de disparo no a prueba de fallas con dispositivos de disparo en derivación. En este modo se usa el contacto de disparo normalmente abierto, el contacto de disparo se cierra cuando ocurre un disparo de falla de conexión a tierra o de verificación de conexión a tierra.

Los circuitos de disparo en derivación no son a prueba de fallas y no se recomiendan porque:

- Los dispositivos en derivación no funcionan si falla el voltaje de alimentación.
- Los circuitos de verificación de conexión a tierra de disparo en derivación permiten que el circuito de alimentación y los acopladores de cable abierto sean energizados por un corto intervalo de tiempo después de que se aplica el voltaje de alimentación.

PRECAUCIÓN: El SE-134C no es un dispositivo de bloqueo. Siga los procedimientos de bloqueo para realizar tareas de mantenimiento.

3. INDICACIÓN

3.1 FALLA DE CONEXIÓN A TIERRA

Un LED rojo indica un disparo de falla de conexión a tierra y la falla a tierra de relé de indicación remota se energiza cuando el circuito de falla de conexión a tierra no se dispara (operación de contacto de indicación a prueba de falla). Un LED verde indica que un sensor de corriente está conectado correctamente. Si el sensor de corriente serie SE-CS10 se desconecta o se corta, el LED verde se apagará y el circuito de falla de conexión a tierra se disparará. Si la falla del sensor es intermitente, el circuito de falla de conexión a tierra se dispara y el LED verde parpadeará para indicar que se inició el disparo por una falla de sensor.

3.2 VERIFICACIÓN DE CONEXIÓN A TIERRA

Un LED rojo indica un disparo de verificación de conexión a tierra. Un LED verde indica un bucle de verificación de conexión a tierra válido y el GC de relé de indicación remota se energiza cuando el bucle de verificación de conexión a tierra es válido (operación de contacto de indicación a prueba de falla). Dos LED amarillos indican el estado de un bucle de verificación de conexión a tierra no válido. ABIERTO indica que la resistencia del bucle excede la resistencia del disparo y CORTO indica que el conductor de verificación de conexión a tierra está cortocircuitado al conductor de tierra. Un LED amarillo parpadeante indica la causa corregida de un disparo de verificación de conexión a tierra enclavado.

3.3 ENCENDIDO

El LED DE ENCENDIDO verde indica que la alimentación de energía interna está encendida.

3.4 ERROR DE DIAGNÓSTICO

El LED de ERROR DE DIAGNÓSTICO indica que un error interno causó el disparo del SE-134C. Devuelva el SE-134C a la fábrica si el restablecimiento no despeja el disparo.

La corriente CA inducida en el bucle de verificación de conexión a tierra puede causar que el LED se ilumine intermitentemente. Esto es una condición normal y no indica un error de diagnóstico; el circuito de monitoreo de verificación de conexión a tierra no es afectado.

4. INSTALACIÓN

4.1 GENERAL

Este sistema de monitoreo de falla de conexión a tierra y verificación de conexión a tierra consta de un monitor SE-134C, un sensor de corriente serie SE-CS10 y un conjunto de terminación serie SE-TA6A conectados como se muestra en la Fig. 1. Algunas aplicaciones pueden usar una combinación de conjuntos de terminación SE-TA12A y SE-TA12B. Consulte la Nota técnica GC-09. Si es requerido, la indicación y restablecer remotos pueden ser con dispositivos piloto estándar, o con un Equipo de indicación y restablecer remotos RK-132.

4.2 MONITOR

Cada SE-134C está equipado con herrajes de montaje en panel y en superficie.

Las dimensiones esquemáticas y del recorte de panel para el SE-330 se muestran en la Fig. 2. Para montar el SE-134C en un panel, insértelo a través del recorte de panel y fíjelo con las cuatro arandelas planas y tuercas 8-32 suministradas.

Si se usa un SE-IP65CVR-G opcional, siga las instrucciones de instalación incluidas. Consulte las Figuras 4 y 5.

Todas las conexiones al SE-134C se hacen a través de bloques de terminal de empalme de cables y enchufe para conductores de 24 a 12 AWG (0,2 a 2,5 mm²). Cada bloque de terminal de enchufe se puede asegurar al monitor mediante dos tornillos cautivos para conexiones confiables en aplicaciones de alta vibración.

Las dimensiones esquemáticas y detalles de montaje para montar en superficie un SE-134C se muestran en la Fig. 3. Fije el adaptador de montaje en superficie a la superficie de montaje y haga las conexiones a los bloques terminales del adaptador. Siga las instrucciones en la Fig. 3 para montar o quitar el SE-134C.

La opción de alimentación de energía -00 opera de 60 a 265 V CA y de 80 a 370 V CC. La alimentación de energía -10 opcional opera de 24 a 48 V CC. Use la terminal

2 (L2/N) como terminal neutral en sistemas CA o la terminal negativa en sistemas CC.

NOTA: En unidades de revisión 5 y superiores, la terminal 3 (SPG) está conectada internamente a la terminal 4. Para estas unidades no se requiere de una conexión externa de terminal 3 a terminal 4, ni tampoco es necesario quitar la conexión de la terminal 3 para prueba de resistencia dieléctrica.

4.3 SENSORES DE CORRIENTE

Las dimensiones esquemáticas y detalles de montaje para los sensores de corriente serie SE-CS10 se muestran en la Fig. 6. Pase únicamente conductores de fase a través de la ventana del sensor como se muestra en la Fig. 1. Si un conductor blindado, de conexión a tierra, o de verificación de conexión a tierra, entra en la ventana del sensor, debe regresar por la ventana antes de ser terminado. Conecte el sensor de corriente a las terminales 16 y 17. Terminal de conexión a tierra 17. Las conexiones primaria y secundaria del sensor de corriente no son sensibles a la polaridad.

4.4 CONJUNTO DE TERMINACIÓN

Las dimensiones esquemáticas y detalles de montaje para el SE-TA6A, SE-TA6A-WL y el SE-TA6ASF-WL se muestran en las Figs. 7 y 8. Instale el SE-TA6A en la carga para completar el bucle de verificación de conexión a tierra como se muestra en la Fig. 1. Conecte la terminal G del SE-TA6A al bastidor del equipo para que la conexión de conductor de conexión a tierra a bastidor de equipo se incluya en el bucle monitoreado.

4.5 OPERACIÓN REMOTA

Los contactos de indicación remota y una entrada de restablecimiento se proporcionan para indicación remota y restablecimiento remoto, como se muestra en la Fig. 1.

El equipo remoto RK-132 de componente de 22 mm opcional se muestra en la Fig. 9. Conecte las terminales del indicador verde de verificación de conexión a tierra a

las terminales 26 y 27 del SE-134C y el indicador rojo de falla de conexión a tierra a las terminales 19 y 21. Para el restablecimiento remoto, conecte el interruptor de pulsador normalmente abierto a lo largo de las terminales 9 y 10.

máquinas y prevendrá corrientes parásitas CA y CC de que fluyan al cable de conexión a tierra monitoreado. Consulte las Figs. 10 y 11. Consulte la Nota técnica GC-10 "Aislador de ruta en paralelo" en www.littelfuse.com, o póngase en contacto con Littelfuse Startco para obtener detalles de aplicación.

4.6 AISLAMIENTO DE RUTA EN PARALELO

Un PPI-600V se puede usar para rechazo de ruta en paralelo. Un PPI-600V también eliminará el arco entre

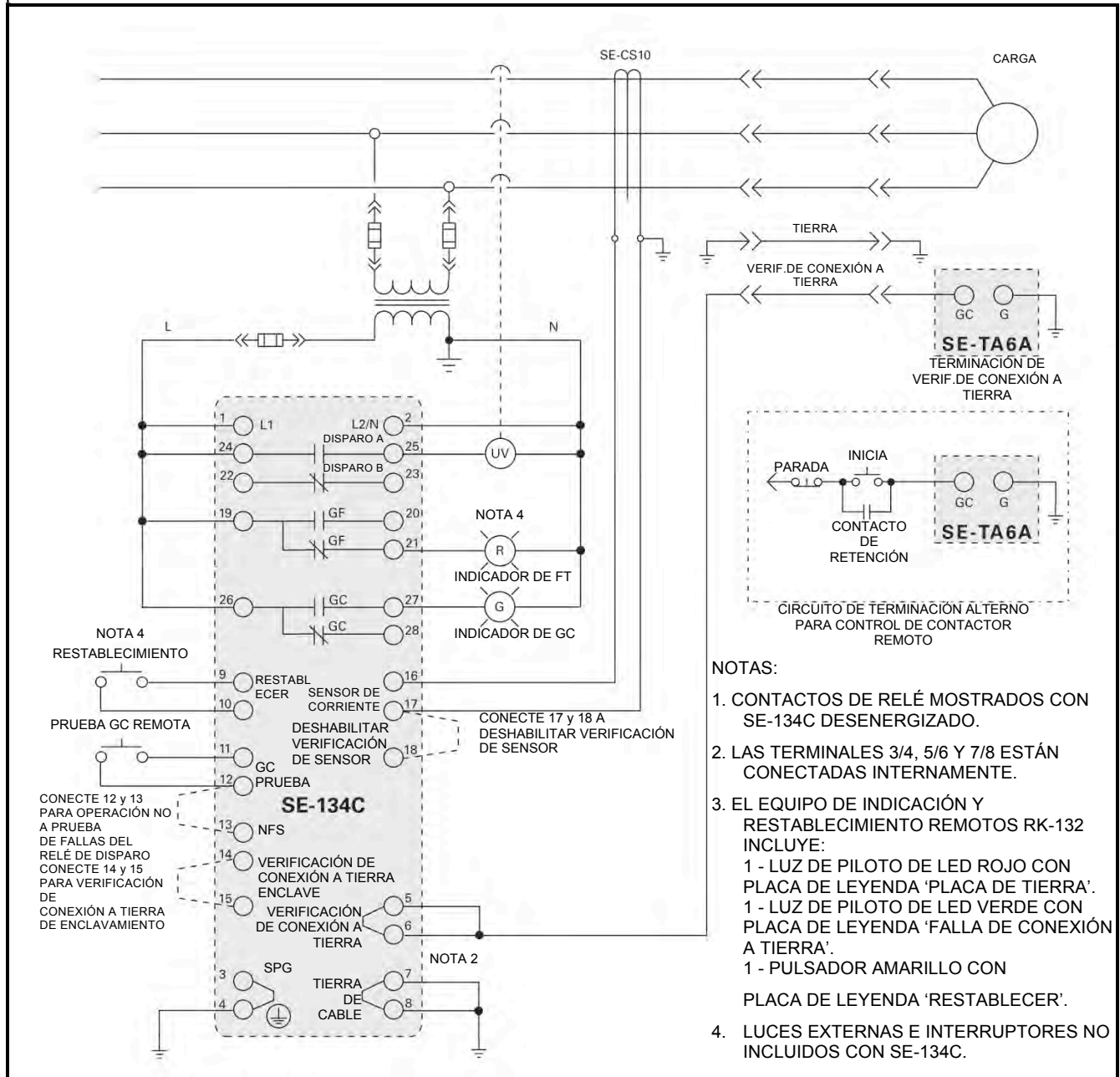


FIGURA 1. Aplicación típica de SE-134C.

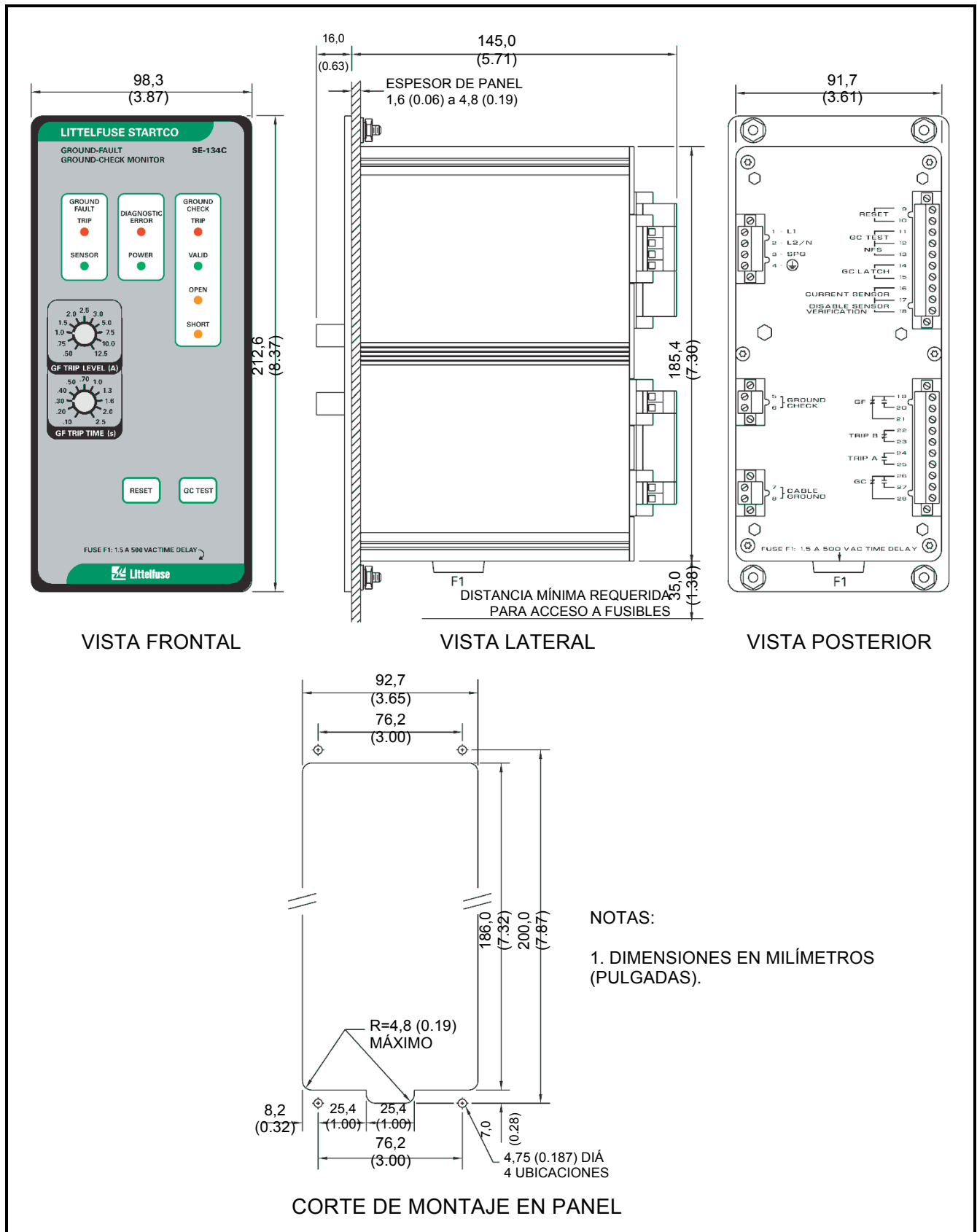


FIGURA 2. Esquema y detalles de montaje en panel de SE-134C.

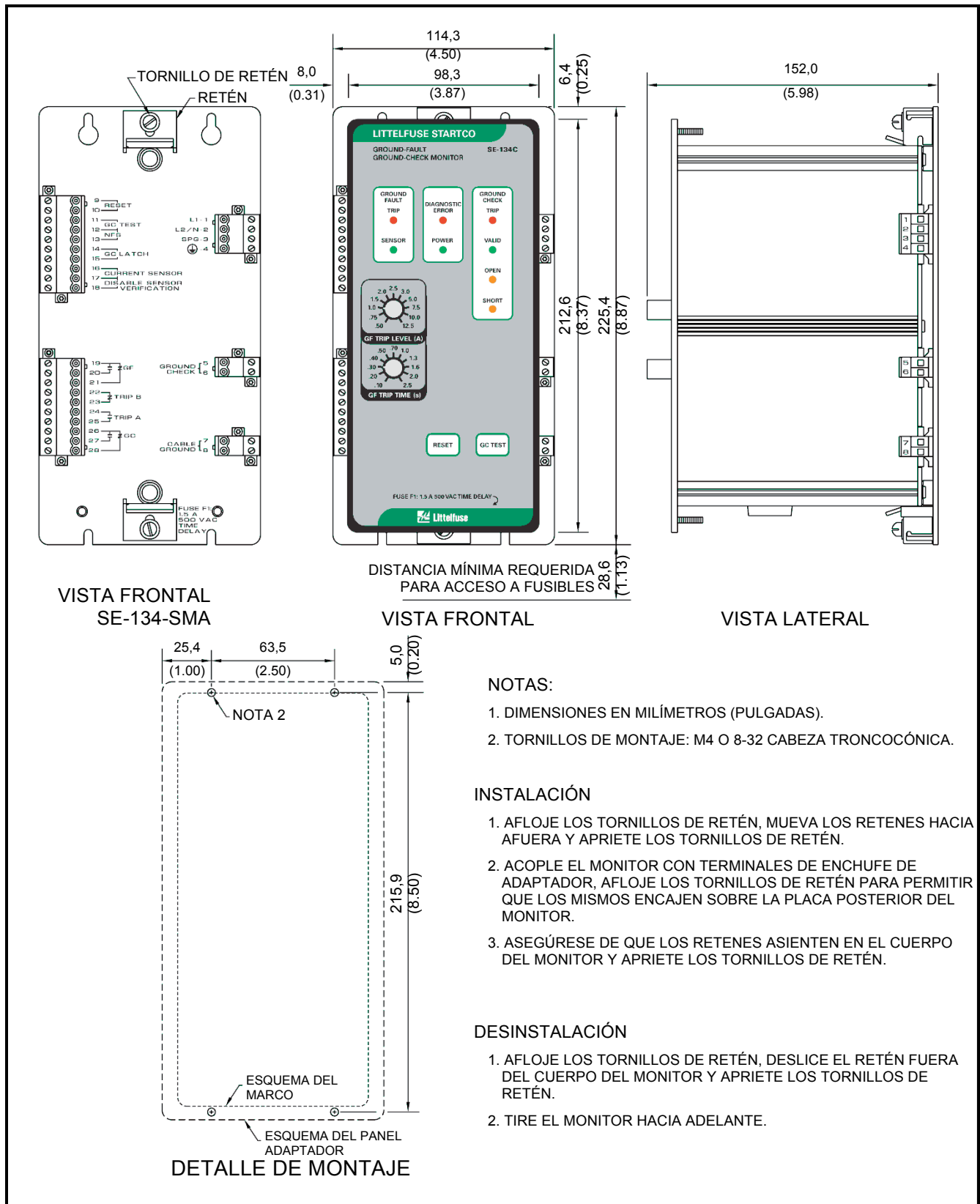


FIGURA 3. Esquema y detalles de montaje en superficie de SE-134C.

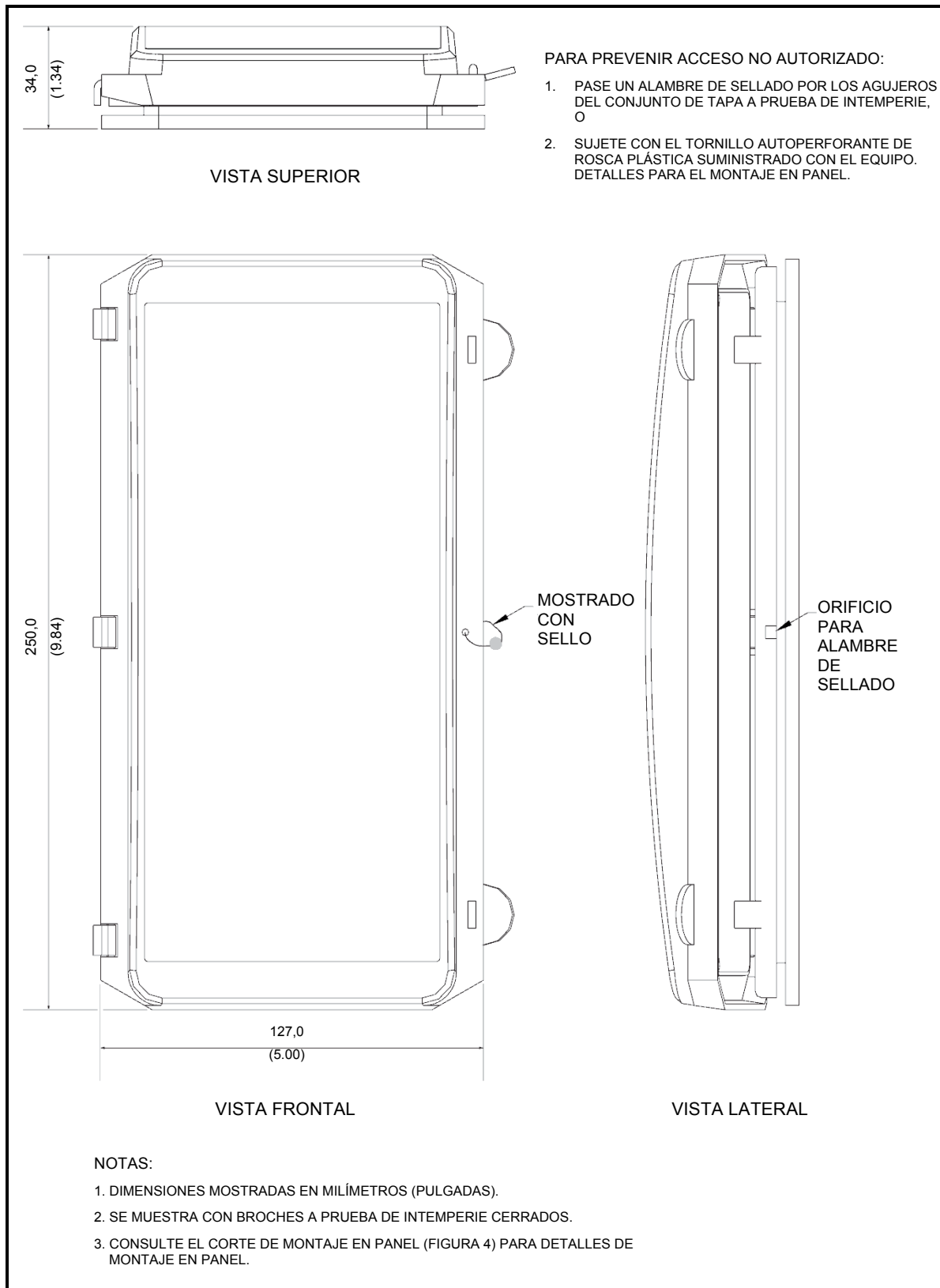


FIGURA 4. Esquema de cubierta a prueba de intemperie SE-IP65CVR-G

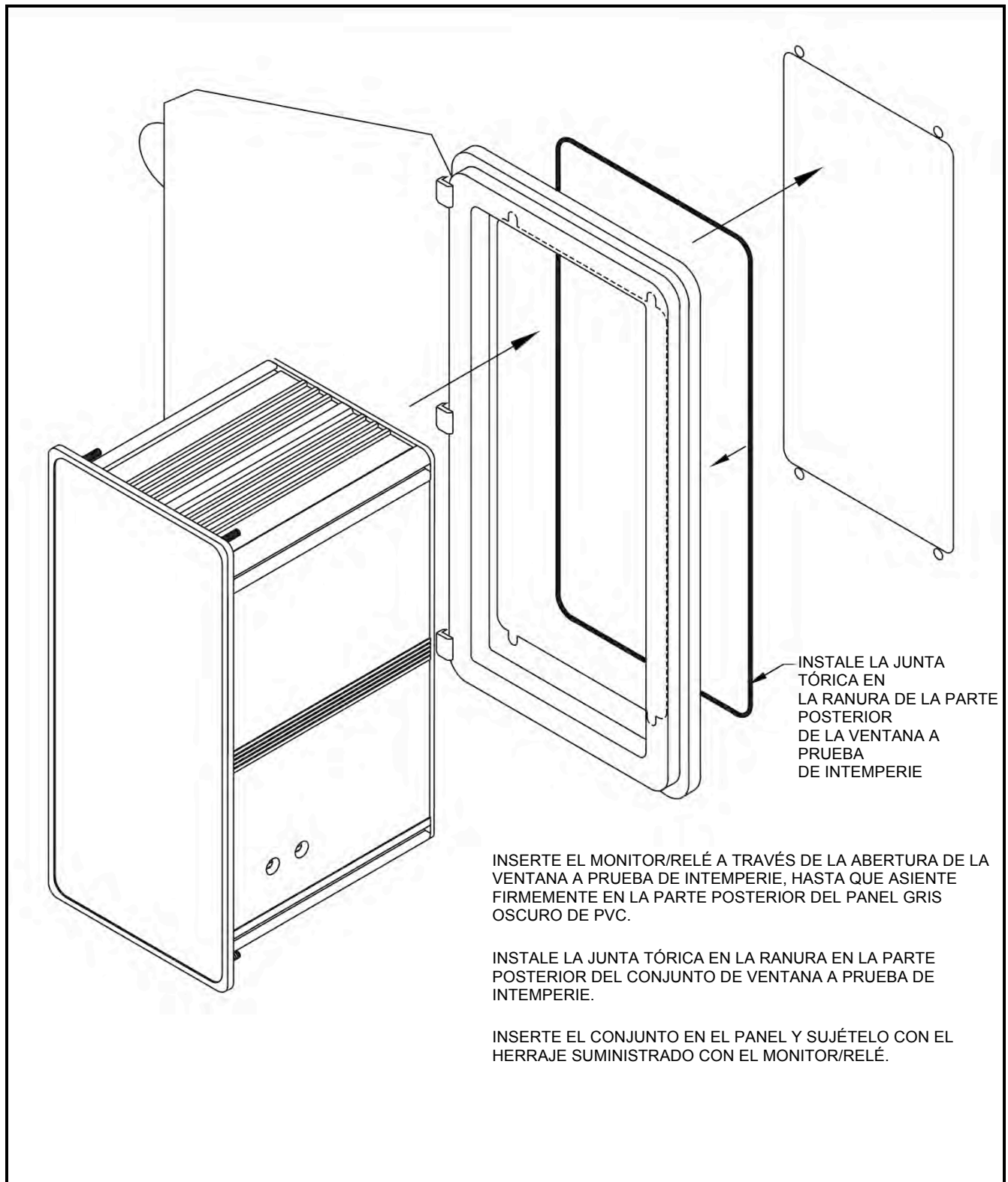


FIGURA 5. Instalación de cubierta a prueba de intemperie SE-IP65CVR-G

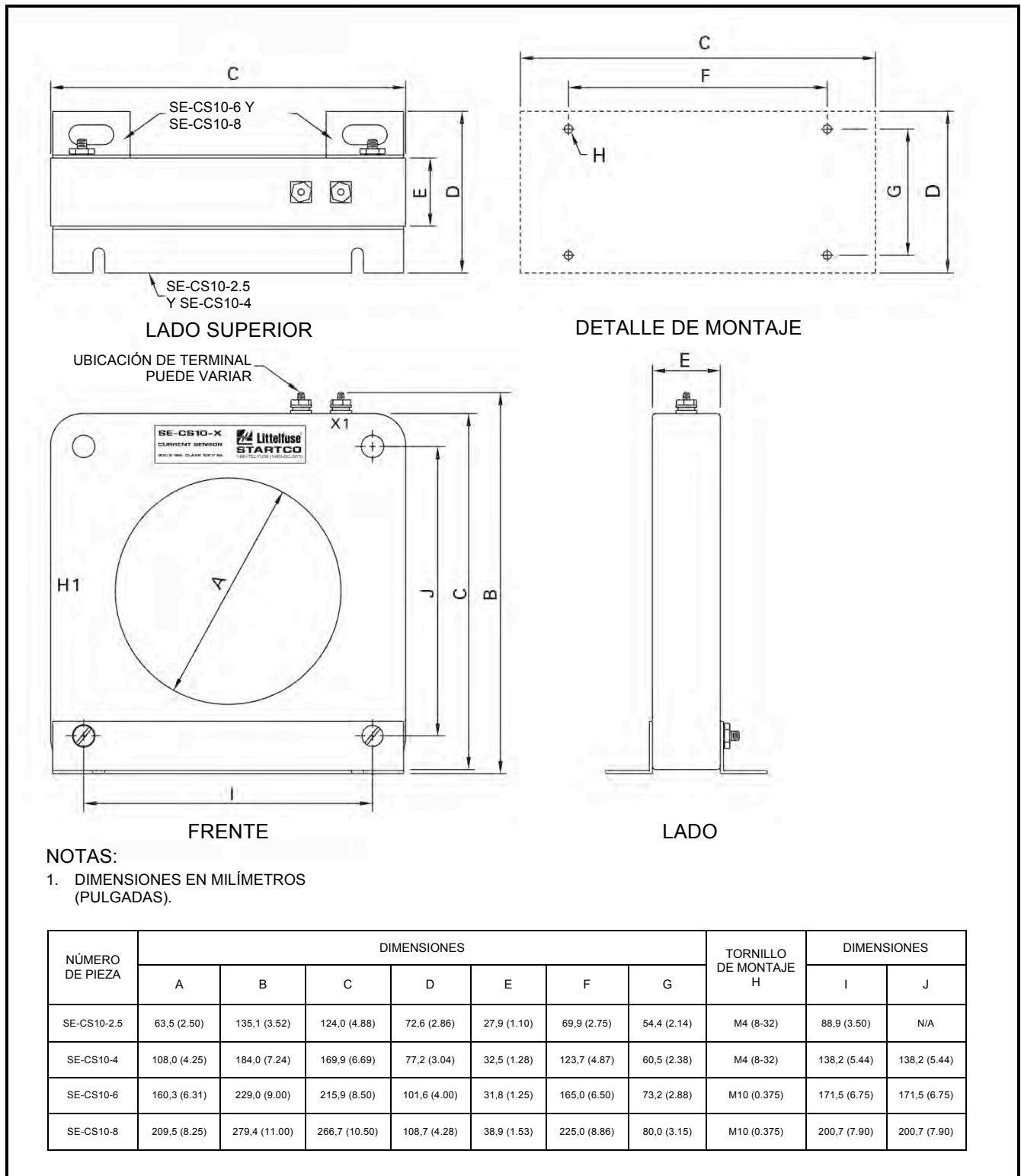


FIGURA 6. Sensores de corriente SE-CS10.

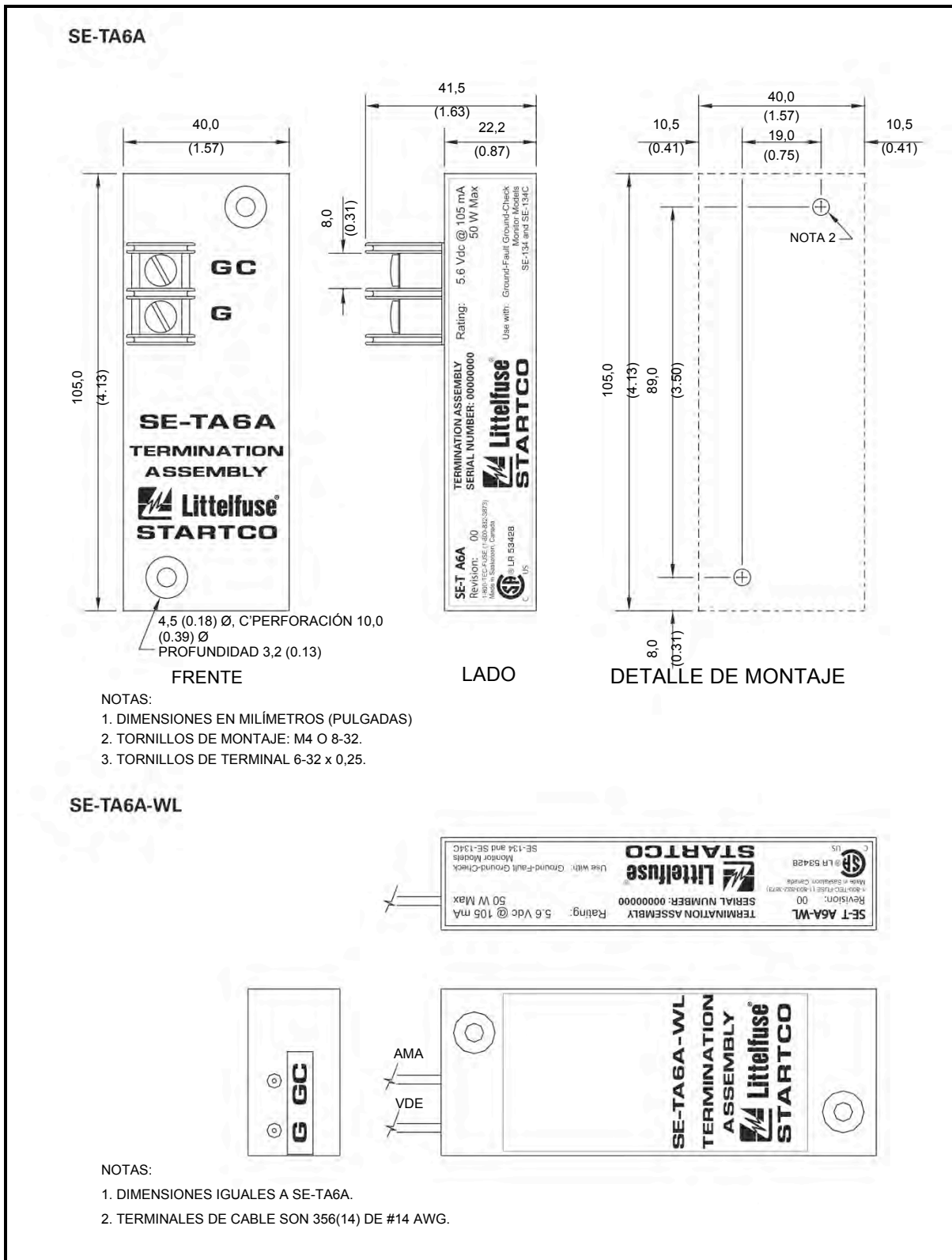


FIGURA 7. Conjuntos de terminación SE-TA6A y SE-TA6A-WL.

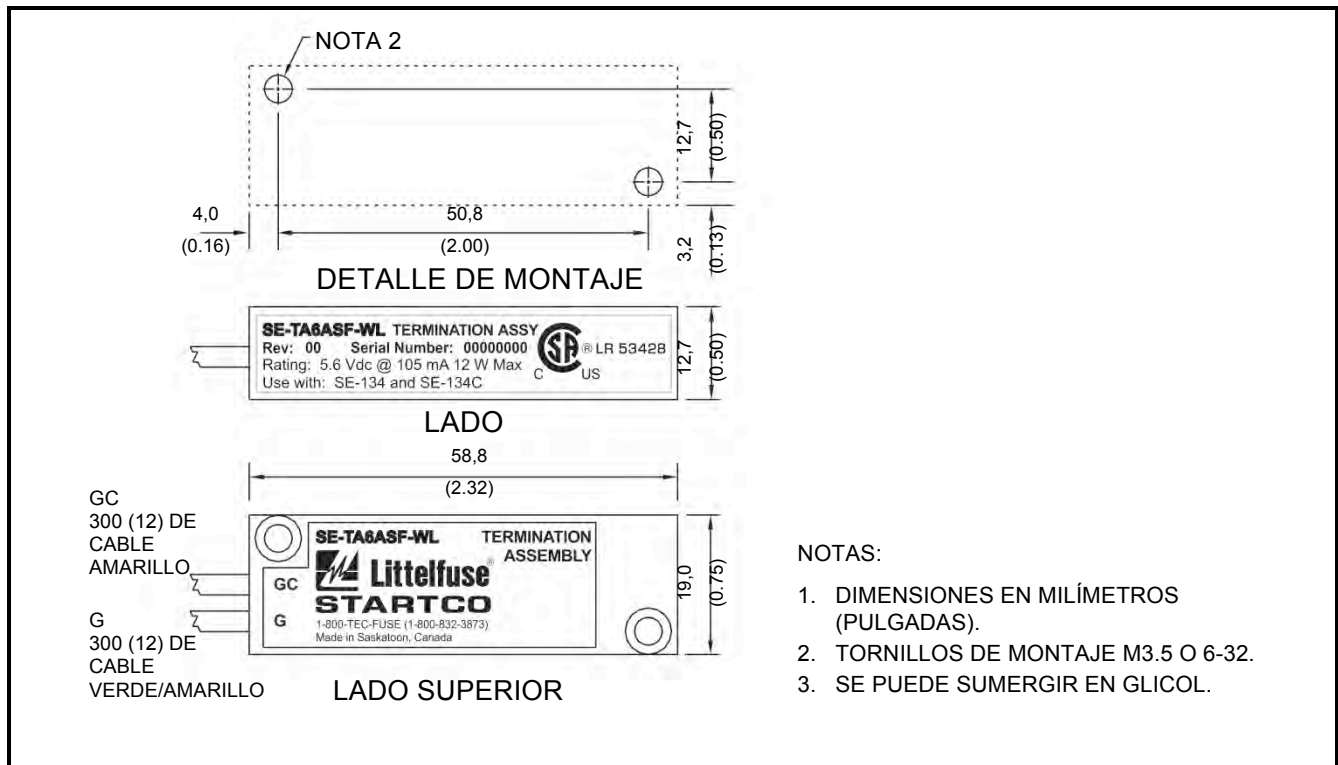


FIGURA 8. Conjunto de terminación en pequeño formato SE-TA6ASF-WL.

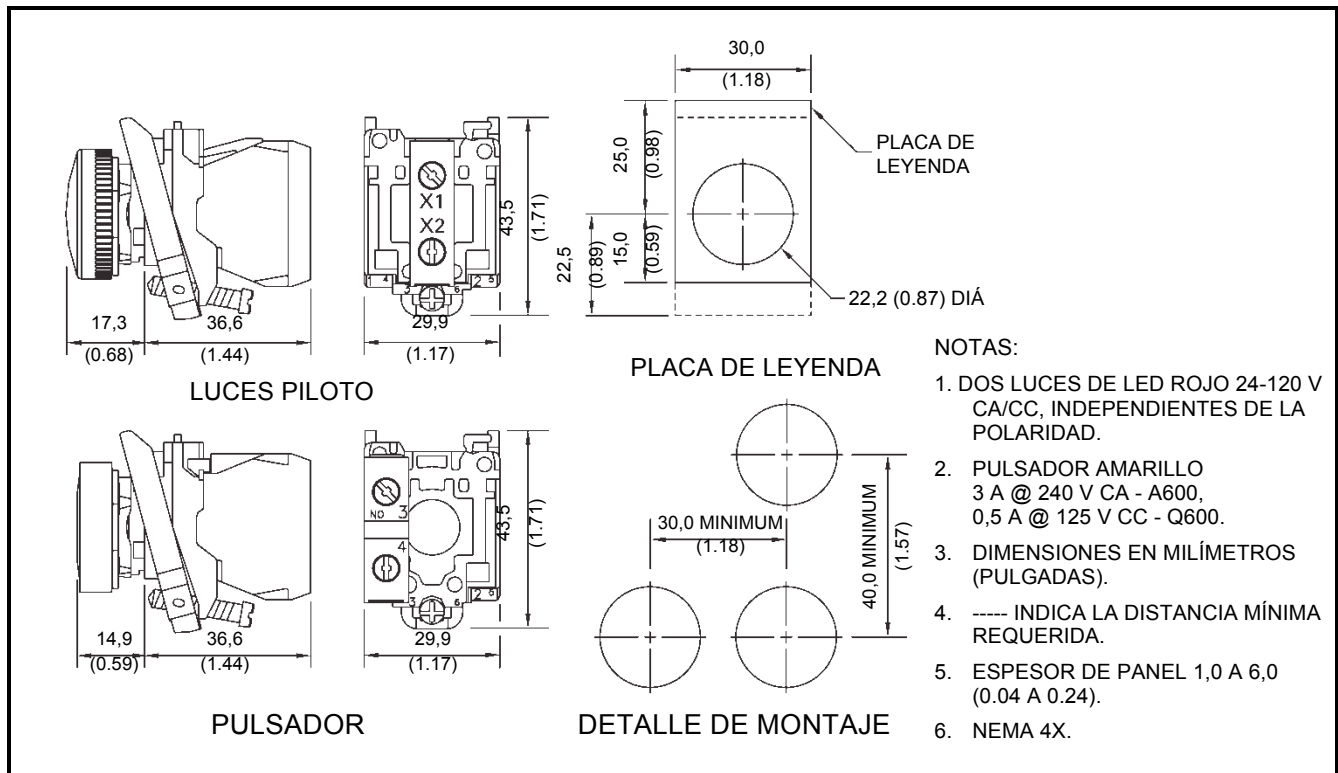


FIGURA 9. Indicación y restablecimiento remotos RK-132.

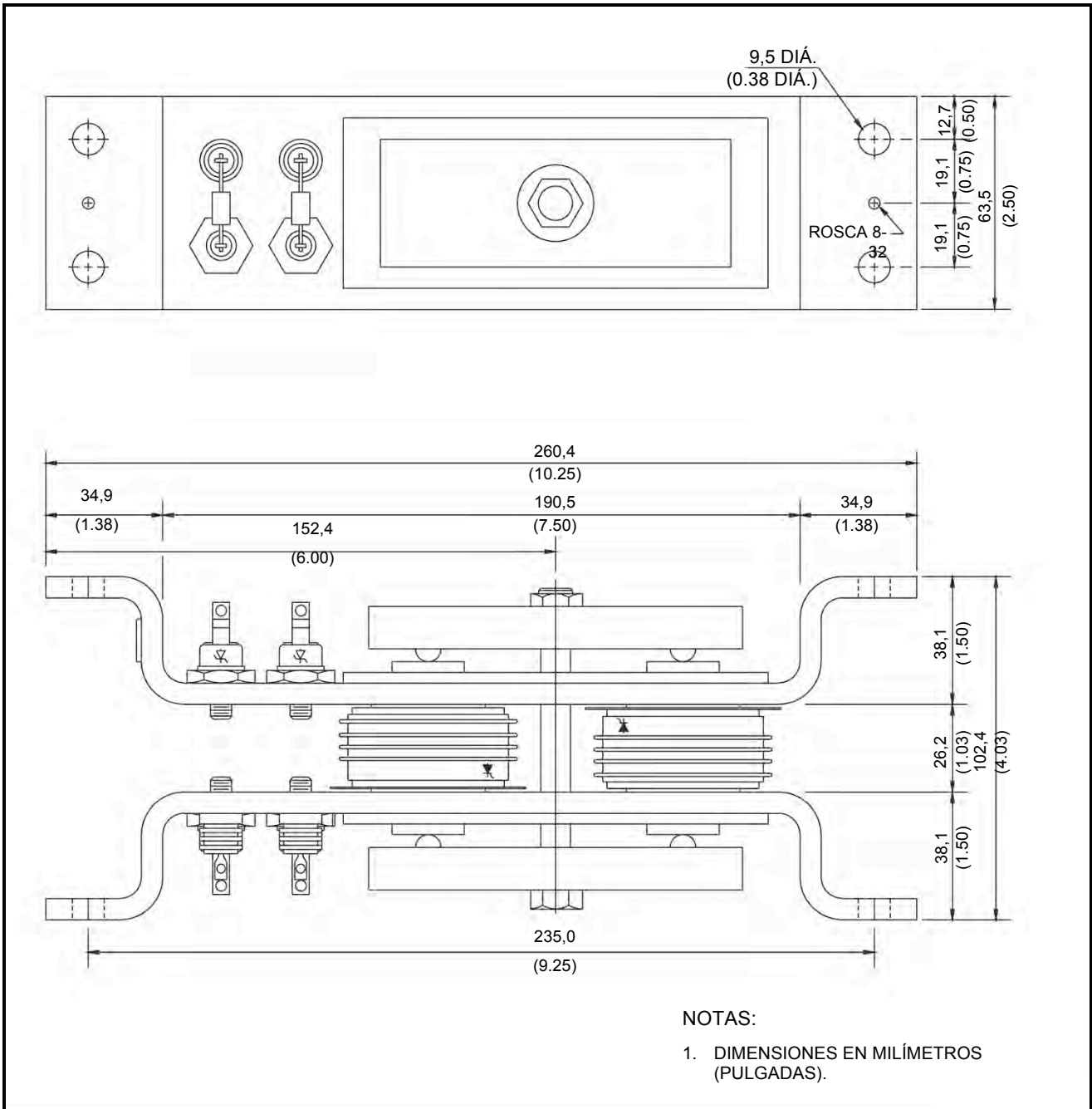


FIGURA 10. Aislador de ruta en paralelo PPI-600V.

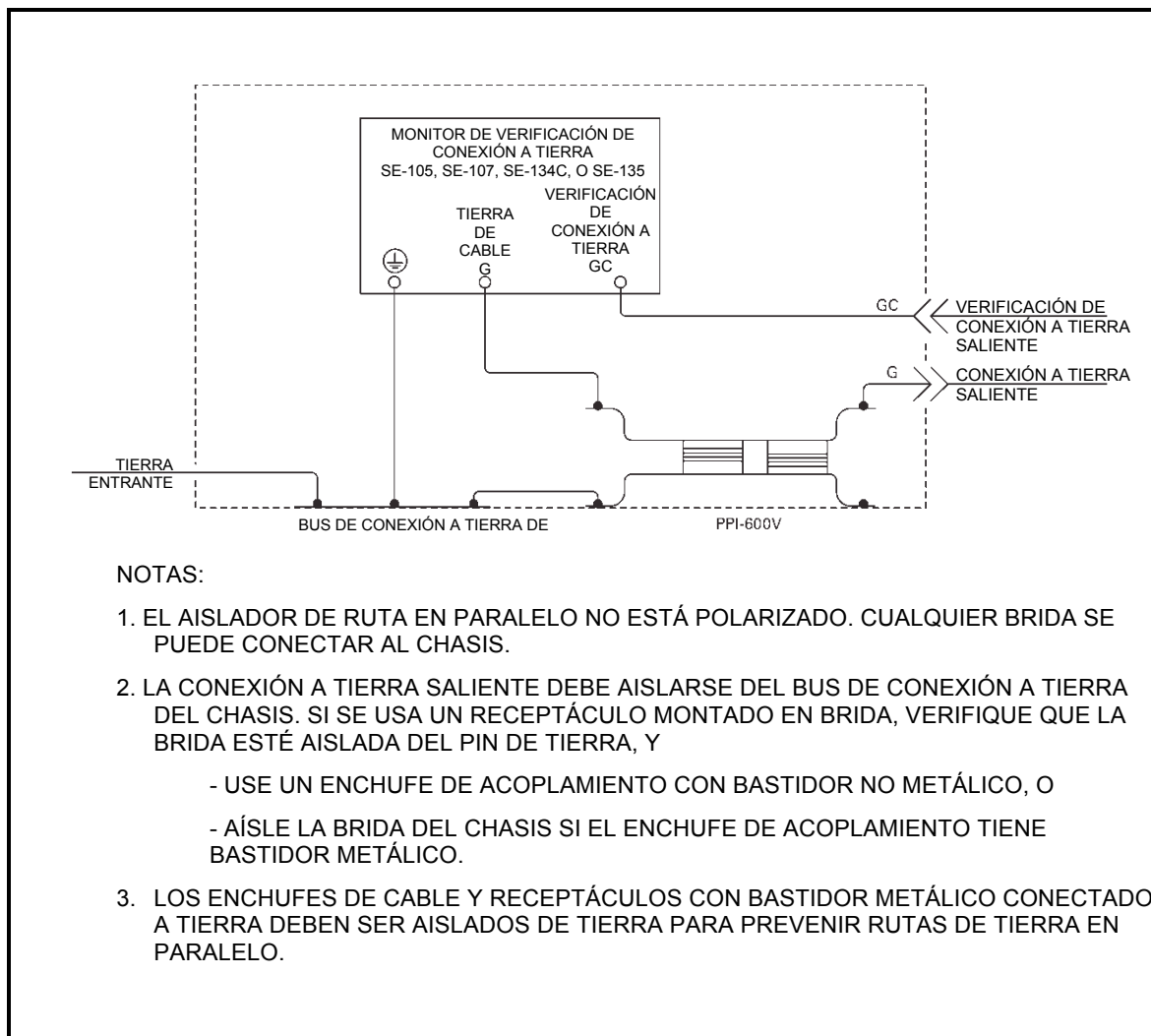


FIGURA 11. Instalación típica PPI-600V.

5. ESPECIFICACIÓN TÉCNICA

5.1 SE-134C

Alimentación:

Opción 00	25 VA, 120-240 V CA (+10, -45%), 50-400 Hz, 15 W, 110-250 V CC (+10, -25%)
Opción 10	15 W, 24-48 V CC (+50, -25%) 20 VA, 24-48 V CA (+10, -55%), 50-100 Hz

Circuito de falla de conexión a tierra:

Filtro digital	50 a 60 Hz, paso banda
Respuesta de frecuencia 3 dB	30 a 90 Hz
Configuración de nivel de disparo	0,5, 0,75, 1,0, 1,5, 2,0, 2,5, 3,0, 5,0, 7,5, 10,0,

Configuración de tiempo de disparo	y 12,5 A 0,1, 0,2, 0,3, 0,4, 0,5, 0,7, 1,0, 1,3, 1,6, 2,0, y 2,5 s
Capacidad térmica no disruptiva	150 A continua 1.000 A durante 2,5 s (Corriente de falla de conexión a tierra)
Resistencia de terminal de sensor	2 Ω máxima
Exactitud de nivel de disparo	± 5% o 0,1 A
Exactitud de tiempo de disparo	+50, -15 ms
Verificación de sensor	Habilitado o deshabilitado
Modo de operación	Enclavamiento

Circuito de verificación de conexión a tierra:

Voltaje de circuito abierto ..	24 V CC
Impedancia de salida	136 Ω
Corriente de bucle.....	105 mA
CA inducida no disruptiva	60 V CA continuo, 120 V CA por 10 s, 250 V CA por 0,25 s
Tiempo de atracción	≤ 750 ms
Resistencia de disparo	28 Ω ± 10%
Tiempo de disparo @ 50 Ω	220 ± 30 ms
Aislamiento.....	3 kV, 60 Hz, 1 s
Prueba	Interruptor de panel frontal y contacto remoto, normalmente abierto
Capacidad nominal de fusible (F1)	1,5 A, 500 V CA, Retardo de tiempo
Número de pieza de fusible	FNQ 1½ Buss Fusetron
Modo de operación	Enclavamiento o Sin enclavamiento

Relé de disparo:

Capacidad nominal CSA/UL de contacto.....	8 A resistiva 250 V CA, 5 A 30 V CC, ¼ HP, B300 Función piloto
Capacidad nominal de contacto suplementario:	
Hacer/Portar (0,2 s)	30 A
Interrumpir CC	75 W Resistiva, 35 W Inductiva (L/R < 0,04,04)
Interrumpir CA	2.000 VA Resistiva, 1.500 VA Inductiva (PF > 0,4)
Sujeta a máximos de 8 A y 250 V (CA o CC)	
Configuración de contacto..	Contactos aislados normalmente abiertos y normalmente cerrados
Modo de operación	A prueba de fallas o No a prueba de fallas

Relés de indicación remota:

Capacidad nominal CSA/UL de contacto.....	8 A resistiva 250 V CA, 8 A 30 V CC
Capacidad nominal de contacto suplementario:	
Hacer/Portar (0,2 s)	20 A
Interrumpir CC	50 W Resistiva, 25 W Inductiva (L/R < 0,04)
Interrumpir CA	2.000 VA Resistiva, 1.500 VA Inductiva (PF > 0,4)
Sujeta a máximos de 8 A y 250 V (CA o CC)	

Configuración de

contacto Normalmente abierto y normalmente cerrado (Forma C)

Modo de operación A prueba de fallas

Capacidad nominal de bloque

de terminales 10 A, 300 V CA,
12 AWG (2,5 mm²)

Revestimiento conformante

con PWB calificado conforme a MIL-1-46058, reconocido por UL QMJU2

Configuración de montaje Montaje en panel y montaje en superficie

Peso de envío 2,3 kg (5.1 lb)

Condiciones ambientales:

Temperatura operativa..... -40°C a 60°C

Temperatura de almacenamiento..... -55°C a 80°C

Humedad 85% sin condensación

Sobrecorriente no disruptiva ... ANSI/IEEE 37.90.1-1989 (Transitoria oscilatoria y rápida)

Certificación CSA Canadá y EE.UU.



Para: CSA C22.2 No. 14 Equipo de Control Industrial
UL 508 Equipo de Control Industrial
UL 1053 Equipo de Detección y Relevación de Falla de Conexión a Tierra



5.2 SENSORES DE CORRIENTE

SE-CS10-2.5:

Relación de corriente 1.000:5 A

Aislamiento Clase 600-V

Diámetro de ventana..... 63 mm (2.5")

Peso de envío..... 690 g (1.5 lb)

SE-CS10-4:

Relación de corriente..... 1.000:5 A

Aislamiento Clase 600-V

Diámetro de ventana..... 108 mm (4.2")

Peso de envío..... 1,9 kg (4.3 lb)

SE-CS10-6:

Relación de corriente 1.000:5 A
Aislamiento..... Clase 600-V
Diámetro de ventana..... 160 mm (6.3")
Peso de envío 2,2 kg (4.8 lb)

SE-CS10-8:

Relación de corriente 1.000:5 A
Aislamiento..... Clase 600-V
Diámetro de ventana..... 209 mm (8.2")
Peso de envío 2,2 g (4.8 lb)

5.3 CONJUNTOS DE TERMINACIÓN

SE-TA6A:

Característica 5,6 V Zener, temperatura compensada
Energía nominal..... 50 W
Terminal de tornillo 6-32 x 0,25
Dimensiones 105 x 40 x 41,5 mm
(4.13 x 1.57 x 1.63")
Peso de envío 300 g (0.7 lb)

SE-TA6A-WL

Característica 5,6 V Zener, temperatura compensada
Energía nominal..... 50 W
Terminales de alambre 14 AWG, 356 mm (14")
Dimensiones 105 x 40 x 22,2 mm
(4.13 x 1.57 x 0.87")
Peso de envío 300 g (0.7 lb)

SE-TA6ASF-WL:

Característica 5,6 V Zener, temperatura compensada
Energía nominal..... 12 W
Terminales de alambre 18 AWG, 300 mm (11.8")
Dimensiones 58,8 x 19 x 12,7 mm
(2.32 x 0.75 x 0.5")
Peso de envío 45 g (0.1 lb)

Certificación CSA Canadá y EE.UU.



Certificación UL



6. INFORMACIÓN SOBRE PEDIDOS

SE-134C-



Opciones a futuro

Alimentación de energía:

- 0 Alimentación universal CA/CC
- 1 Alimentación 24 a 48-V CC

Falla de conexión a tierra y verificación de conexión a tierra

Monitor completo con

SE-134-SMA

Adaptador de montaje en superficie

Terminación de verificación de conexión a tierra:

- SE-TA6A 50 W conjunto de terminación estándar
- SE-TA6A-WL 50-W Conjunto de terminación con terminales de alambre
- SE-TA6ASF-WL 12-W Conjunto de terminación de pequeño formato con terminales de alambre

Sensores de corriente:

- SE-CS10-2.5 Sensor de corriente, Ventana de 63 mm (2.5")
- SE-CS10-4 Sensor de corriente, Ventana de 108 mm (4.2")
- SE-CS10-6 Sensor de corriente, Ventana de 160 mm (6.3")
- SE-CS10-8 Sensor de corriente, Ventana de 209 mm (8.2")

Aislador de ruta en paralelo

- PPI-600V Para voltajes de sistema de hasta 600 V CA

Accesorios:

- RK-132 Indicación y restablecimiento remotos, Incluye dos luces piloto de 120 V, un pulsador de restablecimiento y placas de leyenda
- SE-IP65CVR-G Cubierta transparente abisagrada, IP65

7. GARANTÍA

El Monitor de falla de conexión a tierra y verificación de conexión a tierra SE-134C está garantizado de estar libre de defectos de materiales y fabricación por un periodo de cinco años a partir de la fecha de compra.

Littelfuse (a opción de Littelfuse) reparará, reemplazará o reembolsará el precio de compra original de un SE-134C, cuando Littelfuse determine que esta defectuoso en caso de ser devuelto a la fábrica, con porte de envío prepagado, dentro del periodo de garantía. Esta garantía no se aplica a reparaciones requeridas como resultado de mal uso, negligencia, accidente, instalación incorrecta, manipulación no autorizada o falta de cuidado. Littelfuse Startco no garantiza los productos reparados o modificados por personal ajeno a Littelfuse.

Littelfuse Startco no se hace responsable por daños condicionales o indirectos; por gastos sufridos como resultado de la aplicación incorrecta, ajuste incorrecto o mal funcionamiento; o por gastos que resulten del uso del producto, o la incapacidad para usar el producto.

8. PROCEDIMIENTOS DE PRUEBA

8.1 PRUEBAS DE DISPARO DE VERIFICACIÓN DE CONEXIÓN A TIERRA

8.1.1 PRUEBA DE DISPARO DE VERIFICACIÓN DE CONEXIÓN A TIERRA DE ENCLAVAMIENTO

- Conecte el monitor, el sensor de corriente y el conjunto de terminación como se muestra en la Fig 12. Conecte las terminales 14 y 15 para la operación de enclavamiento. Con el voltaje de alimentación aplicado, los LED de ENCENDIDO, SENSOR y VÁLIDO estarán encendidos.
- Abra el bucle de verificación de conexión a tierra quitando cualquiera de las conexiones GC o G entre el monitor y el conjunto de terminación. Al oprimir el botón de PRUEBA GC de placa frontal, también se realiza una prueba de verificación de conexión a tierra abierta. El monitor se disparará. Los contactos de disparo (terminales 22-23 y 24-25) y los contactos de indicación de verificación de conexión a tierra (terminales 26-27 y 26-28) cambiarán de estado. El LED VÁLIDO estará apagado, y el DISPARO DE VERIFICACIÓN DE CONEXIÓN A TIERRA y el LED ABIERTO estarán encendidos.
- Reconecte el bucle de verificación de conexión a tierra. Los LED VÁLIDO y de DISPARO estarán encendidos y el LED ABIERTO estará parpadeando. Los contactos de DISPARO (terminales 22-23 y 24-25) permanecerán enclavados y los contactos de indicación de verificación de conexión a tierra (terminales 26-27 y 26-28) cambiarán de estado.
- Restablezca el monitor.
- Corte el bucle de verificación de conexión a tierra conectando G a GC. El monitor se disparará. Los contactos de disparo (terminales 22-23 y 24-25) y los contactos de indicación de verificación de conexión a

tierra (terminales 26-27 y 26-28) cambiarán de estado. El LED VÁLIDO estará apagado, y el DISPARO DE VERIFICACIÓN DE CONEXIÓN A TIERRA y el LED CORTO estarán encendidos.

- Quite el corto de G a GC. Los LED VÁLIDO y de DISPARO estarán encendidos y el LED CORTO estará parpadeando. Los contactos de DISPARO (terminales 22-23 y 24-25) permanecerán enclavados y los contactos de indicación de verificación de conexión a tierra (terminales 26-27 y 26-28) cambiarán de estado.
- Restablezca el monitor.

8.1.2 PRUEBA DE DISPARO DE VERIFICACIÓN DE CONEXIÓN A TIERRA SIN ENCLAVAMIENTO

- Conecte el monitor, el sensor de corriente y el dispositivo de terminación como se muestra en la Fig 12. Con el voltaje de alimentación aplicado, los LED de ENCENDIDO, SENSOR y VÁLIDO estarán encendidos.
- Abra el bucle de verificación de conexión a tierra quitando cualquiera de las conexiones GC o G entre el monitor y el conjunto de terminación. Al oprimir el botón de Prueba GC de placa frontal, también se realiza una prueba de circuito abierto. El monitor se disparará. Los contactos de disparo (terminales 22-23 y 24-25) y los contactos de indicación de verificación de conexión a tierra (terminales 26-27 y 26-28) cambiarán de estado. El LED VÁLIDO estará apagado, y el DISPARO DE VERIFICACIÓN DE CONEXIÓN A TIERRA y el LED ABIERTO estarán encendidos.
- Reconecte el bucle de verificación de conexión a tierra. El monitor se restablecerá.
- Corte el bucle de verificación de conexión a tierra conectando G a GC. El monitor se disparará. Los contactos de disparo (terminales 22-23 y 24-25) y los contactos de indicación de verificación de conexión a tierra (terminales 26-27 y 26-28) cambiarán de estado. El LED VÁLIDO estará apagado, y el DISPARO DE VERIFICACIÓN DE CONEXIÓN A TIERRA y el LED CORTO estarán encendidos.
- Quite el corto de G a GC. El monitor se restablecerá.

8.2. PRUEBA DE MODO A PRUEBA DE FALLAS DE RELÉ DE DISPARO

- Conecte el monitor, el sensor de corriente y el dispositivo de terminación como se muestra en la Fig. 12. Con el voltaje de alimentación aplicado, los LED de ENCENDIDO, SENSOR y VÁLIDO estarán encendidos. Los contactos de salida entre las terminales 22 y 23 estarán abiertos y entre las terminales 24 y 25 estarán cerrados.
- Quite el voltaje de alimentación. Los contactos de salida entre las terminales 22 y 23 se cerrarán y los contactos de salida entre las terminales 24 y 25 se abrirán.

8.3 PRUEBA DE VERIFICACIÓN DE SENSOR DE CORRIENTE

- Conecte el monitor, el sensor de corriente y el dispositivo de terminación como se muestra en la Fig. 12. Con el voltaje de alimentación aplicado, los LED de ENCENDIDO, SENSOR y VÁLIDO estarán encendidos.
- Abra el circuito de sensor de corriente desconectando una de las terminales del sensor. El monitor se disparará. Los contactos de disparo (terminales 22-23 y 24-25) y los contactos de indicación de falla de conexión a tierra (terminales 19-20 y 19-21) cambiarán de estado. El LED DE DISPARO DE FALLA DE CONEXIÓN A TIERRA estará encendido y el LED DE SENSOR estará apagado.
- Reconecte el sensor de corriente. El LED DE DISPARO DE FALLA DE CONEXIÓN A TIERRA se mantendrá encendido y el LED DE SENSOR parpadeará. Los contactos de salida permanecerán enclavados.
- Restablezca el monitor.
- Corte el sensor de corriente conectando las terminales 16 y 17. El monitor se disparará. Los contactos de disparo (terminales 22-23 y 24-25) y los contactos de indicación de falla de conexión a tierra (terminales 19-20 y 19-21) cambiarán de estado. El LED DE DISPARO DE FALLA DE CONEXIÓN A TIERRA estará encendido y el LED DE SENSOR estará apagado.
- Quite el corto de las terminales 16 y 17. El LED DE DISPARO DE FALLA DE CONEXIÓN A TIERRA se mantendrá encendido y el LED DE SENSOR parpadeará. Los contactos de salida permanecerán enclavados.
- Restablezca el monitor.

8.4 PRUEBAS DE CONJUNTO DE TERMINACIÓN SERIE SE-TA6A

- Aplique 15 V CC a lo largo de la combinación de serie de un resistor limitador de corriente de 100-Ω, 5-W y el conjunto de terminación, como se muestra en la Fig. 13. En la prueba de derivación invertida, el voltaje debe ser 5,6 V a lo largo de las terminales del conjunto de terminación. En la prueba de derivación directa, el voltaje a lo largo de las terminales de conjunto de terminación debe ser de entre 0,3 y 0,9 V.

8.5 PRUEBA DE DESEMPEÑO DE FALLA DE CONEXIÓN A TIERRA

Para cumplir con los requerimientos del Código Nacional de Electricidad (NEC), según corresponda, todo el sistema de protección contra falla de conexión a tierra requiere de una prueba de desempeño cuando se instala por primera vez. Un registro escrito de la prueba de desempeño debe quedar en poder de los encargados de la instalación eléctrica a fin de poder presentarlo ante la autoridad competente. Un formulario de registro de prueba es proporcionado para registrar la fecha y los resultados finales de las pruebas de desempeño. Las siguientes pruebas del sistema de falla de conexión a tierra deberán ser realizadas por personal calificado:

- a) Evalúe el sistema interconectado de conformidad con las instrucciones generales detalladas del fabricante del equipo.
- b) Verifique la ubicación apropiada del transformador de corriente de falla de conexión a tierra. Asegúrese de que los cables pasen a través de la ventana de transformador de corriente de falla de conexión a tierra. Esta verificación se puede realizar visualmente con conocimiento del circuito. La conexión del transformador de corriente secundaria al SE-134C no es sensible a la polaridad.
- c) Verifique que el sistema esté conectado a tierra correctamente y que no existan caminos alternativos de conexión a tierra que pasen por fuera del transformador de corriente. Los probadores de alta tensión y puentes de resistencia se pueden usar para determinar la existencia de caminos alternativos de conexión a tierra.
- d) Verifique la reacción apropiada del dispositivo interruptor de circuito en respuesta a una corriente de falla de conexión a tierra simulada o controlada. Para simular la corriente de falla de conexión a tierra, utilice la inyección de corriente primaria CT. La Fig. 12 muestra un circuito de prueba usando las Unidades de prueba de relé de falla de conexión a tierra Littelfuse Startco. El SE-400 tiene una salida programable de 0,5 a 9,9 A para una duración de 0,1 a 9,9 segundos. Ajuste la corriente de prueba al 120% del NIVEL DE DISPARO FT. El SE-100T proporciona una corriente de prueba de 0,65 o 2,75 A para probar niveles de disparo de 0,5 y 2,0 A. Inyecte la corriente de prueba a través de la ventana del transformador de corriente durante al menos 2,5 segundos. Verifique que el circuito en prueba reaccione correctamente. Corrija cualquier problema y vuelva a probar hasta que se verifique una reacción correcta.
- e) Registre la fecha y los resultados de la prueba en el formulario de registro de pruebas adjunto.

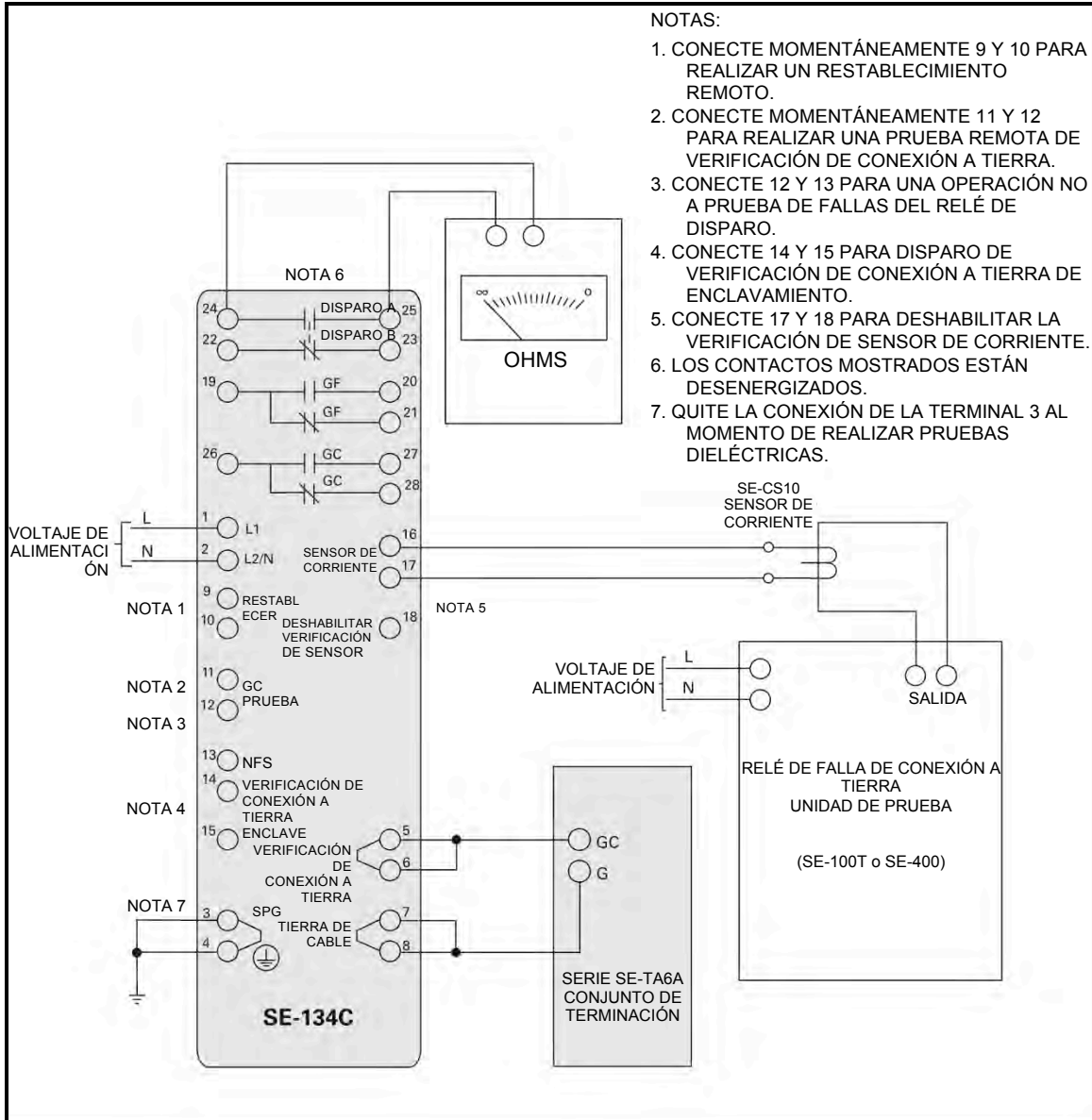


FIGURA 12. Circuito de prueba de falla de conexión a tierra.

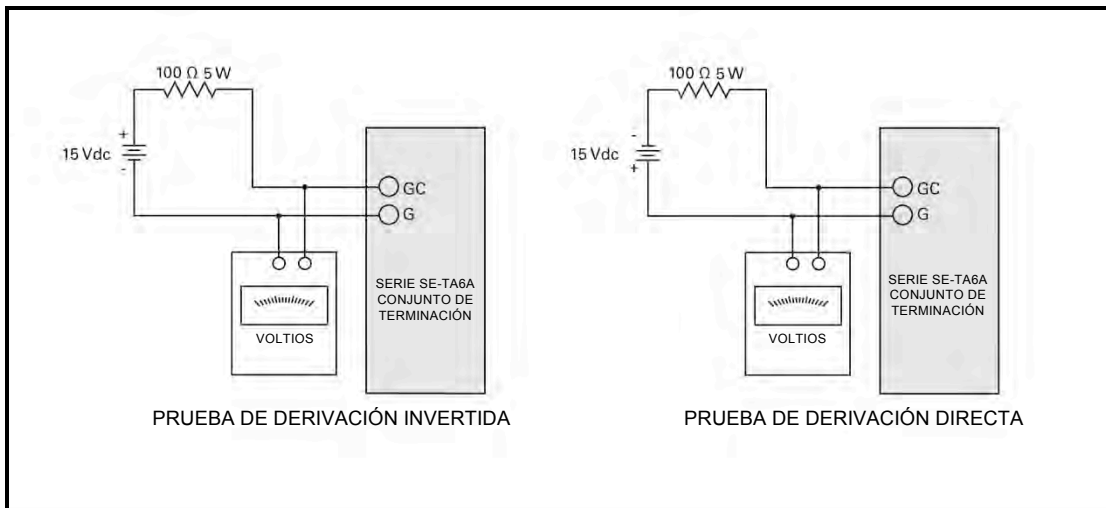


FIGURA 13. Circuitos de prueba de conjunto de terminación.