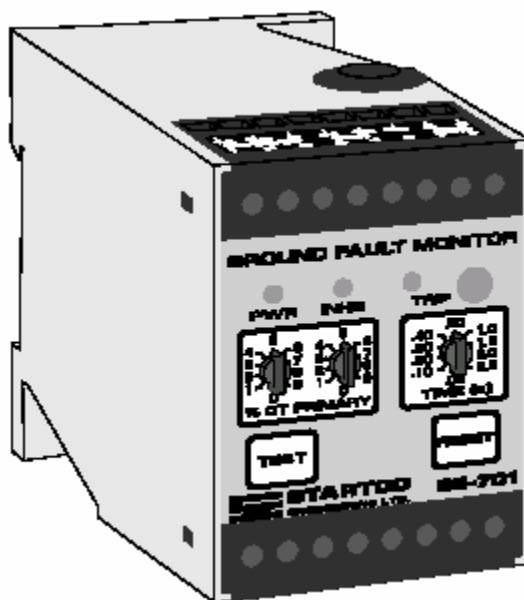


MANUAL SE-701

MONITOR DE FALLA DE PUESTA A TIERRA

19 de diciembre de 2000

REVISION 4



Derechos reservados © de Startco Engineering Ltd.

Todos los derechos reservados

Publicación: SE-701-M
Documento: S95-C701-00000
Impreso en Canadá



TABLA DE CONTENIDOS

	PAGINA
Tabla de Contenidos	i
Lista de Diagramas	i
1. General	1
2. Operación	1
2.1 Programación de la configuración de los interruptores	1
2.1.1 Modo de operación con relé	1
2.1.2 Inhibidor	1
2.1.3 Verificación del transformador de corriente	1
2.1.4 Selección del filtro	1
2.1.5 Auto reprogramación	1
2.2 Controles del panel frontal	1
2.2.1 Nivel de disparo de la falla de puesta a tierra	1
2.2.2 Tiempo de disparo de la falla de puesta a tierra	1
2.2.3 Reprogramación	1
2.2.4 Prueba	3
2.3 Indicación de panel frontal	3
2.3.1 Energía	3
2.3.2 Disparo de falla de puesta a tierra	3
2.3.3 Inhibidor	3
2.4 Salida análoga	3

3. Instalación	3
4. Especificaciones técnicas	3
5 Información de compra	5

LISTA DE DIAGRAMAS

DIAGRAMA	PAGINA
1 Detalles de trazado y montaje de SE-701	2
2 Diagrama de conexión típica	4
3 Detalles de trazado y montaje de EFCT-1	6
4 Detalles de trazado y montaje de EFCT-2	7
5 Adaptador de montaje en panel	8

DESISTIMIENTO

Las especificaciones están sujetas a cambios sin aviso previo. Startco Engineering Ltd. no se responsabiliza por daños contingentes o consecuentes, o por gastos originados por aplicación o ajustes incorrectos o función indebida. Documentos traducidos al Español por Eecol Electric Ltd. En caso de diferencia entre la version en Ingles y la version en Español del documento, la version en Ingles es la correcta.



1. GENERAL

El SE-701 es un monitor de falla de puesta a tierra basado en un microprocesador para sistemas resistencia de puesta a tierra y sólidos puestos a tierra. Su relé de salida puede operar en el modo seguro contra fallas o no seguro contra fallas para aplicaciones de bajo voltaje de derivación de disparo, y los contactos de salida están aislados para uso en circuitos de control independientes. Sus características adicionales incluyen LED y bandera fluorescente de indicación de disparo, auto reprogramación o disparos enganchados con panel frontal y reprogramación remota, auto prueba, salida analógica de 0 a 5-V, entradas para transformadores de corriente estándar y sensitivos de falla de puesta a tierra, verificación de transformadores de corriente para transformadores sensitivos de corriente, interruptores selectores digitales, interruptores-selectores de algoritmos para aplicaciones de frecuencia fija o de frecuencia variable, y un inhibidor que puede ser habilitado para prevenir que el relé de salida opere durante una falla de puesta a tierra de corriente alta.

La corriente de falla de puesta a tierra se energiza mediante un transformador de corriente estándar con un secundario de 1-A ó 5-A, o por un transformador de corriente sensitivo con una clasificación primaria de 5-A (EFCT-1 o EFCT-2). El nivel de disparo del circuito de falla de puesta a tierra se selecciona con un interruptor digital con un incremento del 1% desde el 1% hasta 99% de la clasificación primaria del transformador de corriente. El tiempo de disparo se selecciona con un interruptor digital con 10 programaciones desde 0.05 hasta 2.5 segundos.

2. OPERACION

2.1 PROGRAMACION DE LA CONFIGURACION DE LOS INTERRUPTORES (Ver Fig. 1)

2.1.1 MODO DE OPERACIÓN CON RELE

El SE-701 tiene un relé de salida con contactos aislados normalmente abiertos y normalmente cerrados. El interruptor 1 se usa para programar el modo de operación del relé de salida. En el modo de seguro contra fallas, el relé de salida se energiza cuando el circuito de falla de puesta a tierra no está disparado. En el modo de no seguro contra fallas, el relé de salida se energiza cuando ocurre un disparo en la falla de puesta a tierra.

2.1.2 INHIBIDOR

El interruptor 2 se usa para seleccionar la operación de Clase I o de Clase II. En la posición de INHIBIDOR APAGADO, la corriente alta inhibidora está apagada para una operación de Clase I. Con la posición de INHIBIDOR ENCENDIDO, la corriente alta es para uso en operación de Clase II. Si el inhibidor de alta corriente está encendido y la corriente de falla de puesta a tierra escala por encima de once veces la clasificación primaria del transformador de corriente, antes que el circuito de falla de puesta a tierra se dispare, el relé de salida no operará hasta que la corriente de la falla de puesta a tierra caiga por debajo de ocho veces la clasificación primaria del transformador de corriente. Esta característica permite que la protección de sobre corriente pueda ser mayor que la capacidad de interrupción del elemento disparado por el SE-701.

2.1.3 VERIFICACION DEL TRANSFORMADOR DE CORRIENTE

Se usa el interruptor 3 para habilitar la verificación del transformador de corriente con el EFCT-1 o EFCT-2. En la posición de VERIFICACION DEL TRANSFORMADOR DE CORRIENTE ENCENDIDO, un disparo ocurrirá si se desconecta el transformador de corriente. El LED rojo titilará para indicar que un disparo se ha iniciado por una falla en el transformador de corriente. El interruptor 3 debe estar en la posición VERIFICACION DE TRANSFORMADOR DE CORRIENTE APAGADO cuando se usa un secundario de transformador de corriente de 5-A ó 1.

2.1.4 SELECCIÓN DEL FILTRO

El interruptor 4 se usa para seleccionar el algoritmo de filtración para una aplicación de frecuencia fija (50/60 Hz) o para una aplicación de frecuencia variable. El algoritmo de la frecuencia fija permite niveles de disparo menores para ser usados por armónicos de rechazo que causan disparos molestos. La programación de frecuencia variable se debería usar si el transformador de corriente está ubicado en el lado de la carga de un transmisor de frecuencia variable.

2.1.5 AUTO REPROGRAMACION

El interruptor 5 se usa para seleccionar auto reprogramación de los disparos enganchados. Vea 2.2.3.

2.2 CONTROLES DEL PANEL FRONTAL

2.2.1 NIVEL DE DISPARO DE LA FALLA DE PUESTA A TIERRA

Los interruptores selectores del TRANSFORMADOR DE CORRIENTE PRIMARIO en % son usados para programar el nivel de disparo de la falla de puesta a tierra como un porcentaje de la clasificación primaria del transformador de corriente. La protección contra arcos en fallas de puesta a tierra en sistemas sólidos de puesta a tierra requiere que el transformador de corriente de falla de puesta a tierra no se sature por debajo del valor de operación de la protección de sobre corriente. Para una detección de falla de puesta a tierra confiable, el nivel de disparo de la falla de puesta a tierra debe estar sustancialmente por debajo de la corriente prospectiva de la falla de puesta a tierra. Para evitar disparos simpáticos, el nivel de disparo debe estar por encima de la corriente de carga del alimentador más grande; y para eliminar los disparos molestos, la corriente de onda no debe saturar el transformador de corriente. Vea la Información Técnica 11.1 disponible en www.startco.ca.

2.2.2 TIEMPO DE DISPARO DE LA FALLA DE PUESTA A TIERRA

El interruptor selector TIEMPO (s) se usa para programar el tiempo de disparo de la falla de puesta a tierra para coordinación con elementos de falla de puesta a tierra aguas abajo y aguas arriba. La coordinación requiere el mismo nivel de disparo en todos los elementos de falla de puesta a tierra en un sistema y que el tiempo de disparo vaya aumentando progresivamente aguas arriba. La cantidad de equipo que se retira del sistema será mínimo sin el primer elemento de falla de puesta a tierra que opera es el inmediato aguas arriba de la falla.

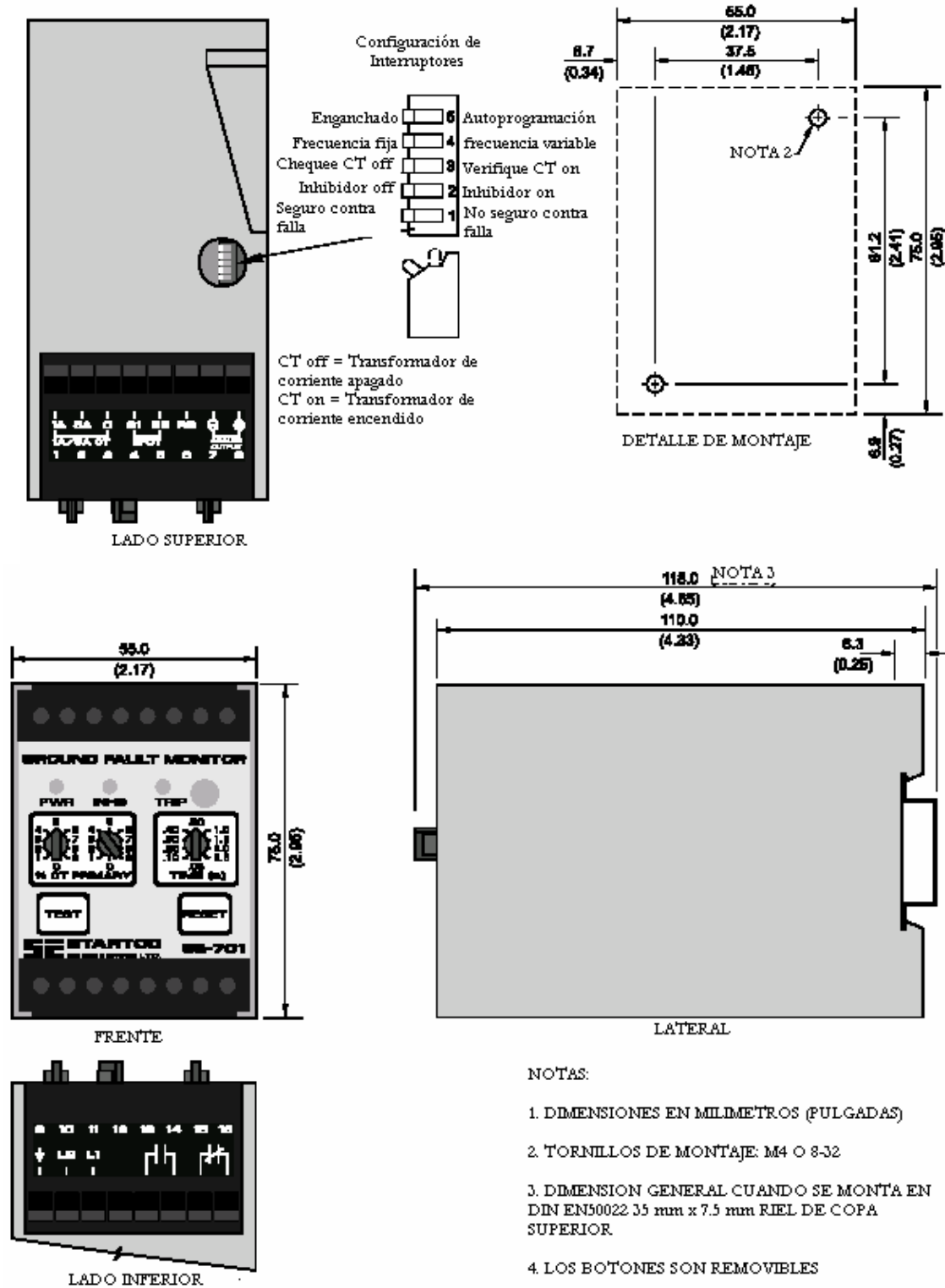


FIGURA 1. Detalles de trazado y montaje de SE-701



2.2.3 REPROGRAMACION

El circuito de reprogramación responderá solamente a un cierre momentáneo de manera que un interruptor de atascamiento o de corto circuito no prevendrá un disparo. El interruptor de REPROGRAMACION del panel frontal no está operativo cuando los terminales (6 y 7) de reprogramación remota están en corto circuito.

Si el interruptor 5 está en la posición ENGANCHADA, un disparo permanece enganchado hasta que se presiona el interruptor REPROGRAMACION, los terminales de reprogramación remota están momentáneamente en corto circuito o si el suministro de voltaje se recicla. El hecho de reciclar el suministro de voltaje no reprogramará la bandera fluorescente. Si el interruptor 5 está en la posición AUTO REPROGRAMACION, un disparo se reprogramará cuando se retire la falla. La bandera fluorescente no se reprogramará hasta que el interruptor REPROGRAMACION se presione o los terminales de reprogramación remota estén momentáneamente en corto circuito. El hecho de reciclar el suministro de voltaje no reprogramará la bandera fluorescente a menos que los terminales de reprogramación remota estén en corto circuito. Si el interruptor 5 está en la posición AUTO REPROGRAMACION y los terminales de reprogramación remota están en corto circuito, la operación es la misma que para versiones más antiguas del SE-701 con la opción A1 o A2.

2.2.4 PRUEBA

El interruptor PRUEBA se usa para probar el circuito de falla de puesta a tierra, la indicación y el relé de salida. Cuando el interruptor PRUEBA se presiona por un segundo; el circuito se disparará, la indicación de disparo se encenderá y el relé de salida operará. Si se selecciona el inhibidor de alta corriente, el indicador de inhibidor se encenderá.

2.3 INDICACION DE PANEL FRONTAL

2.3.1 PODER

El LED verde etiquetado PODER indica la presencia del suministro de voltaje.

2.3.2 DISPARO DE FALLA DE PUESTA A TIERRA

El LED rojo y la bandera fluorescente, etiquetada DISPARO, indican un disparo. Un LED rojo sólido indica un disparo de falla de puesta a tierra y un LED verde titilando indica que se ha iniciado un disparo por una falla del transformador de corriente.

2.3.3 INHIBIDOR

El LED amarillo etiquetado INHIBIDOR indica que la operación de relé de salida se inhibió durante una falla de puesta a tierra de corriente alta. La indicación de inhibidor se reprograma cuando el disparo de falla de puesta a tierra se reprograma. Operación inhibida e indicación no responderán si el interruptor 2 está en la posición de INHIBIDOR APAGADO.

2.4 SALIDA ANALOGICA

La salida analógica no aislada de 0 a 5-V indica que la corriente de la falla de puesta a tierra se energiza por el transformador de corriente de la falla de puesta a tierra. La salida es de 5 V a 100% de la clasificación primaria del transformador de corriente.

3. INSTALACION

Pase los conductores de fase a través de la ventana del transformador de corriente como se muestra en la Figura 2 (para sistemas de 4 cables y fase simple, también pase el conductor neutral a través de la venta del transformador de corriente). No pase los conductores de puesta a tierra a través de la ventana del transformador de corriente. En aplicaciones que necesitan que cables de protección o de drenaje pasen a través de la ventana del transformador de corriente, devuélvalos a través de la ventana del transformador de corriente antes de conectarlos a tierra. Si se usa una falla de puesta a tierra con un secundario de 5-A de un transformador de corriente, conéctelo a los terminales 2 y 3 (terminales 1 y 3 con un secundario de 1-A) y ponga a tierra el terminal 3. Si se usa el EFCT-1 o el EFCT-2, conéctelo a los terminales 4 y 5, conecte la pantalla al terminal 5 y ponga a tierra el terminal 5. Retire la conexión al terminal 9 para prueba de fuerza dieléctrica – todas las entradas y salidas tienen circuitos de protección contra las ondas ANSI/IEEE C37.90 que conducen por encima de 300 Vac.

4. ESPECIFICACIONES TECNICAS

Suministro	
Opción 01	120 Vac (+15%, -40%), 50/60 Hz, 2.5 VA
Opción 02	240 Vac (+15%, -40%), 50/60 Hz, 2.5 VA
Opción 03	24 Vac (+15%, -40%), 50/60 Hz, 2.5 VA
Opción 04	120 ó 240 Vac (+15%, -40%), 50/60 Hz, 2.5 VA
Opción 0U	55 a 275 Vac, 50/60 Hz, 3.5 VA
Opción 0D	75 a 275 Vdc, 2.0 W ⁽¹⁾
Opción 0T	9 a 36 Vdc, 3.0 W ⁽¹⁾
	30 a 70 Vdc, 3.0 W ⁽¹⁾
	⁽¹⁾ CSA Certificación pendiente
Dimensiones	
Altura	75 mm (3.0")
Ancho	55 mm (2.2")
Profundidad	115 mm (4.5")
Peso de embarque	0.45 kg (1 lb.)
Rango de nivel de disparo	1% a 9% clasificación primaria de transformador de corriente con incrementos de 1% (50 mA a 4.95 A con EFCT-1 o EFCT-2)
Clasificación de tiempo de disparo	0.05, 0.10, 0.20, 0.30, 0.40, 0.50, 1.0, 1.5, 2.0, y 2.5 s
Exactitud	
Nivel de disparo	+1%, -5% de nivel de disparo ≥ 10%. +0.1%, -0.5% escala total para programaciones ≤ 9%
Tiempo de disparo	+15 ms, -25 ms

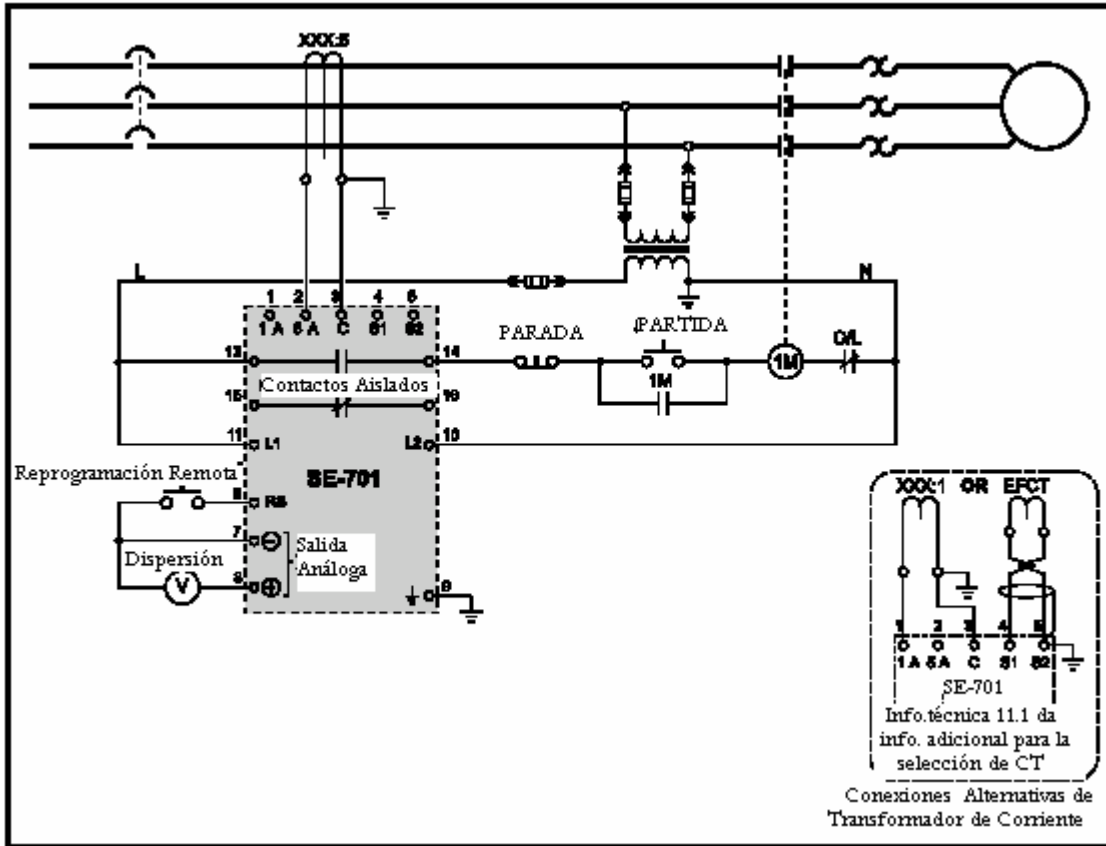
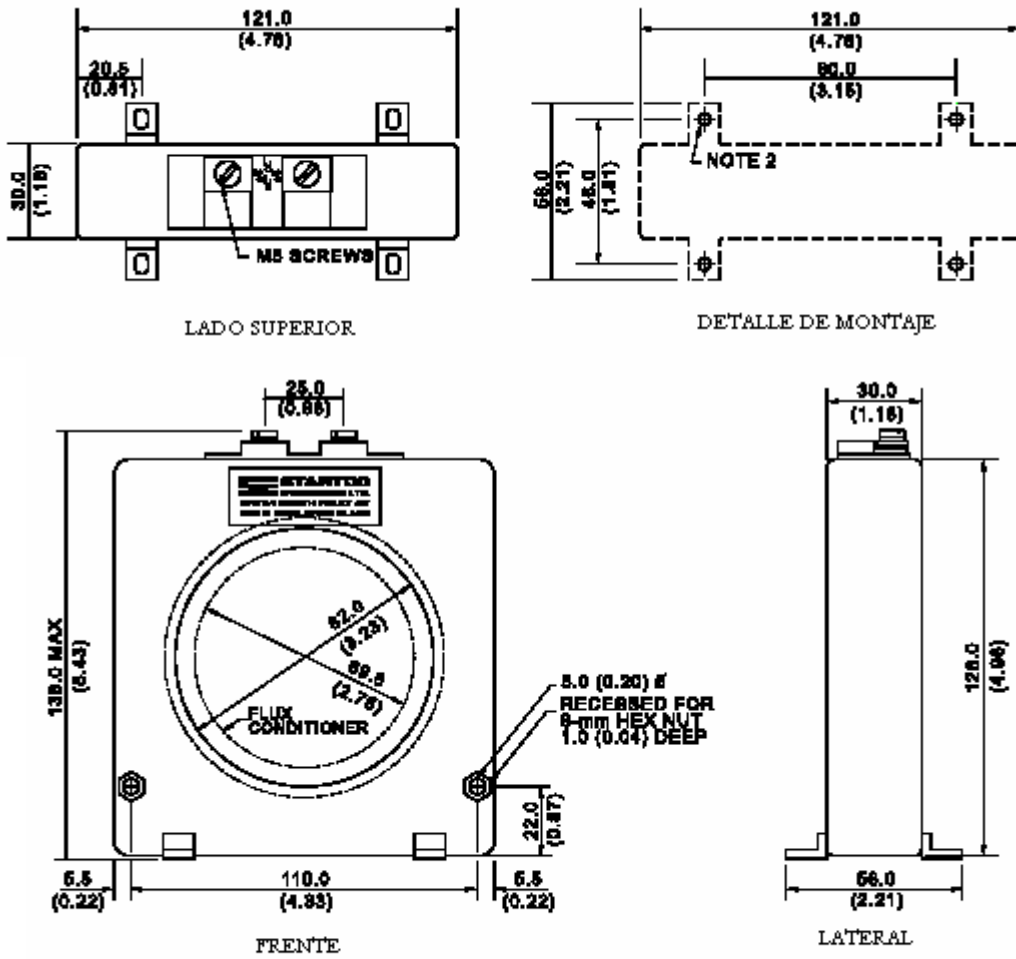


FIGURA 2. Diagrama conexión típica.



Inhibidor Apagado			1400 VA Inductivo (PF = 0.4)
Encendido	Clase I		
Nivel	Clase II	Sujetos a máximos de 8 A y 250 V (ac o dc)	
	11 x Clasificación Primaria de Transformador de Corriente	Medio ambiente	
		Temperatura de operación	de -40 a 60°C
Entrada		Temperatura de almacenamiento	de -55° a 80 °C
Algoritmos	DFT Digital o intensidad máxima de corriente	Humedad	85% no condensada
Filtro digital	50 a 60 Hz, Banda	Resistencia onda	ANSI/IEEE 37.90.1-1989 (Oscilatoria y movimiento de oscilación rápido)
Transformador de corriente	de 1-A o 5-A Clasificación secundaria de transformador de corriente, EFCT-1 o EFCT-2	Certificación	CSA NRTL/C (Canadá y EEUU)
Resistencia térmica Continuo	5 x Clasificación secundaria de transformador de corriente	5. INFORMACIÓN DE COMPRA	
1 segundo	80 x Clasificación secundaria de transformador de corriente	SE-701	
Carga	< 0.01 Ω para entrada 5-A < 0.05 Ω para entrada 1-A	1 Suministro de 120 Vac	
Modo de operación	Enganchado o auto reprogramado	2 Suministro de 240 Vac	
Salida análoga		3 Suministro de 24 Vac	
Rango	0 a 5 V, 5 V = 199%	S Suministro de 120 ó 240 Vac	
Impedancia de salida	220 Ω	U Suministro de ac/dc Universal	
Reprogramación	Interruptor de panel frontal y Remoto, Contacto N.O.	D Suministro de 9 a 36 Vdc	
Prueba funcional	Interruptor de panel frontal	T Suministro de 30 a 70 Vdc	
Relé de salida		EFCT-1	Transformador de corriente de falla de puesta a tierra sensible, Clasificación primaria 5-A, 80 mm (3.2”), Ventana
Clasificación de contacto	8 A Resistivo 250 Vac/30 Vdc	EFCT-2	Transformador de corriente de falla de puesta a tierra sensible, Clasificación primaria 5-A, 155mm (6.1”), Ventana
Configuración de contacto	de N.O. y N.C. aislado		Acondicionador de flujo, 70 mm (2.7”), Ventana
Modo de operación	Seguro contra falla o no seguro contra falla	EFCT-1FC	Acondicionador de flujo, 139 mm (5.5”) Ventana
Clasificación de contacto suplementario		EFCT-2FC	Adaptador de panel de montaje
Operación/transportes	0.2 20 A	PMA-55	Abrazadera de voltaje
Transporte continuo	8 A	SE-EFVC	
Interruptor dc	30 W Resistivo 15 W Inductivo (L/R = 0.4 s)	Consulte a fábrica por adaptadores a pedido.	
ac	2000 VA Resistivo		

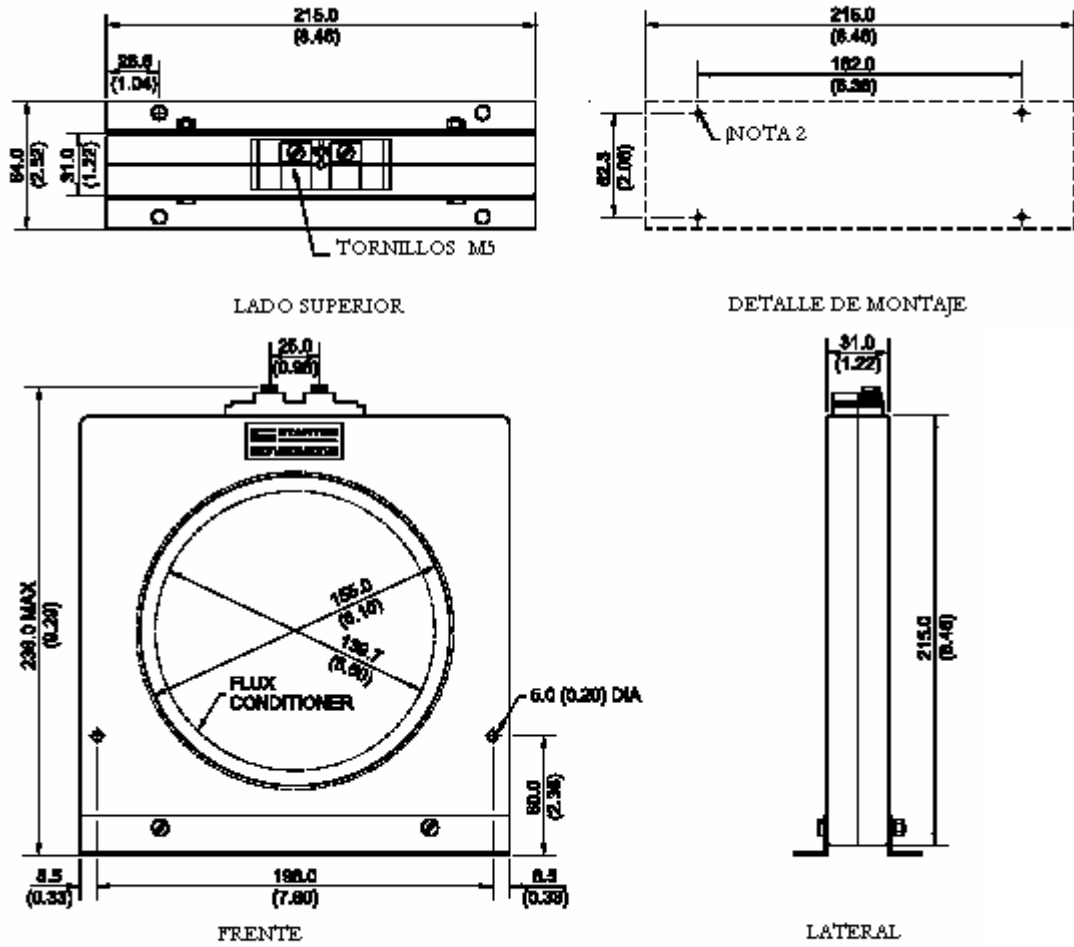


NOTAS:

1 DIMENSIONES EN MILIMETROS (PULGADAS)

2 TORNILLOS DE MONTAJE : M4 O 8-32

FIGURA 3. Detalles de trazado y montaje de EFCT-1.



NOTAS

1. DIMENSIONES EN MILIMETROS (PULGADAS).
2. TORNILLOS DE MONTAJE: M4 O 8-32

FIGURA 4. Detalles de trazado y montaje de EFCT-2.

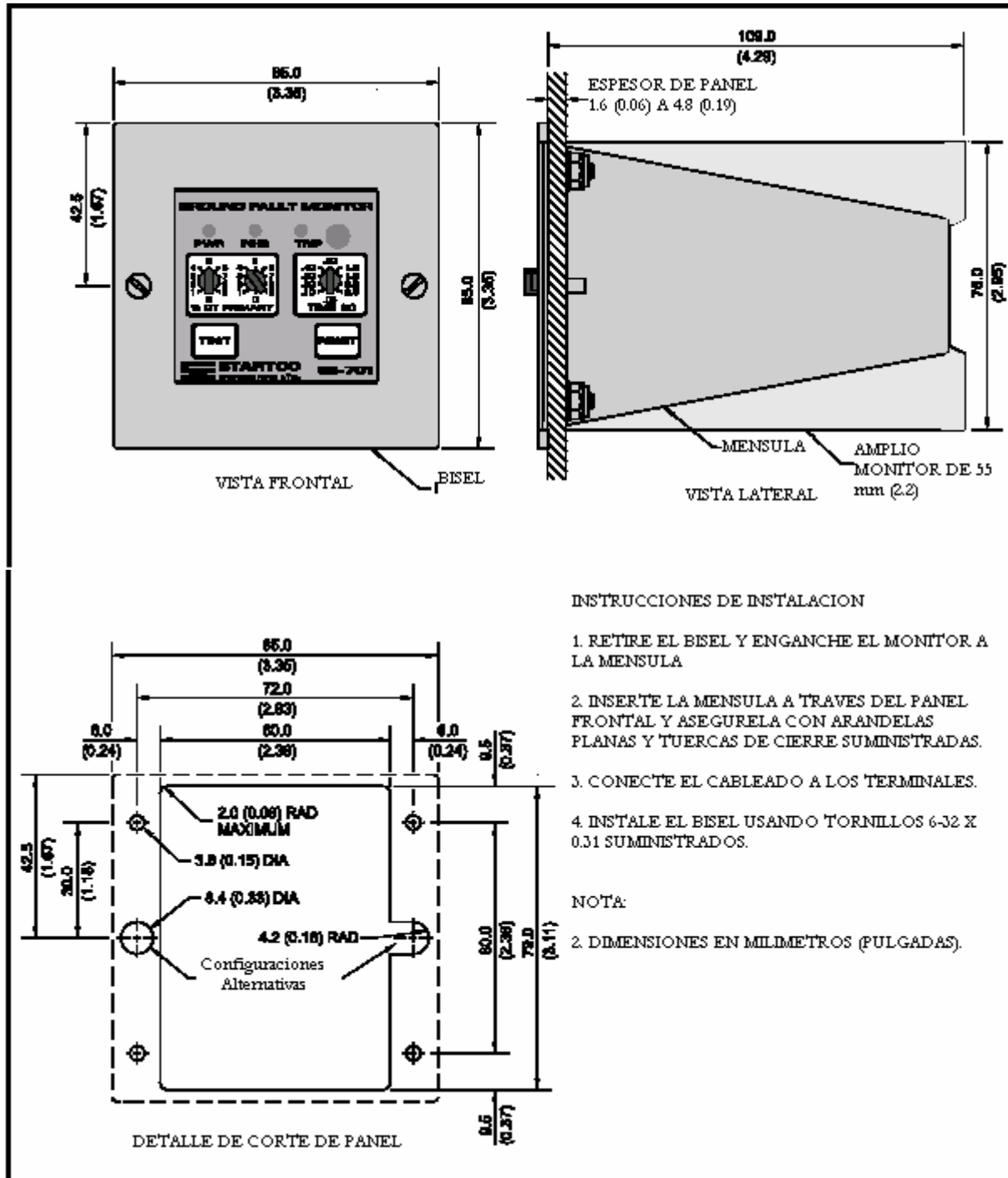


FIGURA 5. Adaptador de montaje de panel PMA-55.