

SE-704マニュアル 漏電リレー

改訂7-D-070518



Copyright © 2018 by Littelfuse
All rights reserved.

このページは意図的に空白にしています。

目次

1 概要	1
2 操作	1
2.1 コンフィグレーションスイッチの設定	1
2.1.1 リレーの動作モード	1
2.1.2 フィルターを選択	1
2.1.3 CT検証	1
2.1.4 リセットモード	1
2.1.5 アナログ出力	1
2.2 フロントパネルの操作ボタン類	1
2.2.1 漏電のトリップレベル	1
2.2.2 漏電電流のトリップ時間	1
2.2.3 リセット	1
2.2.4 テスト	3
2.3 フロントパネルの表示	3
2.3.1 電源	3
2.3.2 トリップ	3
2.3.3 CT検証	3
2.4 アナログ出力	3
2.5 自己診断機能	3
3 設置	3
4 SE-704の互換性	5
5 技術仕様	10
5.1 SE-704	10
5.2 電流センサー	12
6 製品番号配列情報	13
7 保証	13
8 地絡性能試験	14
付録A SE-704改訂履歴	15

図目次

1 SE-704の外形と取り付けの詳細	2
2 一般的な接続図	4
3 一般的な三相スターター接続	4
4 ELCT30-31電流センサー	6
5 ELCT30-88電流センサー	7
6 PMA-55パネル実装アダプター	8
7 PMA-60パネル実装アダプター	9
8 PGA-0500アナログパーセント電流計	10
9 地絡試験回路	14

表目次

1 トリップ機能の比較	5
2 地絡試験記録	14

免責事項

本書内の仕様は予告なく変更される場合があります。リトルヒューズは、偶発的損害や間接的損害、または誤使用、誤調整、誤動作の結果として生じる費用については一切の責任を負わないものとします。

このページは意図的に空白にしています。

1. 概要

SE-704は、マイクロプロセッサベースにした漏電リレーです。10mAからの極めて高精度の漏電検知を提供する製品です。高調波成分が多いシステムの高感度地絡保護に特に適しています。SE-704の出力リレーは、不足電圧トリップまたはシャントトリップの用途向けに、フェイルセーフまたは非フェイルセーフのモードで動作させることができます。SE-704には、独立した制御回路で使用するための、絶縁されたノーマルオープンとノーマルクローズの接点を備えた出力リレーが1つあります。その他の機能として、LEDトリップと電源表示、自動リセットまたはラッチトリップ（およびフロントパネルのリモートリセット）、トリップメモリー、テストボタン、自己診断、0-1mAと0-5Vのアナログ出力、LED表示付き電流トランス（CT）検証、デジタルセレクタースイッチ、固定周波数または可変周波数アプリケーション用のスイッチ選択式アルゴリズムが装備されています。

漏電電流は、ELCT30シリーズのコアバランス地絡CTによって検出されます。漏電電流回路のトリップレベルはデジタルスイッチで10~5,000mAまで選択可能です。トリップ時間はデジタルスイッチで30~2,000msまで選択可能です。

2. 操作

2.1 コンフィグレーションスイッチの設定

図1をご参照ください。

2.1.1 リレーの動作モード

スイッチ1を使用して出力リレーの動作モードを設定します。フェイルセーフモードでは、漏電電流回路がトリップしていないときに出力リレーが作動します。フェイルセーフモードでは、不揮発性メモリーがSE-704のトリップ状態を保持します。トリップした場合、電源電圧が再投入されると、SE-704はトリップしたままで、トリップリレーはオフになり、TRIP LEDが点灯します。この状態はリセットされるまで続きます。

非フェイルセーフモードでは、漏電電流回路のトリップが発生すると出力リレーが作動します。非フェイルセーフモードでは、トリップ状態は不揮発性メモリーに保持されません。

2.1.2 フィルターの選択

スイッチ2は、500mA以下の漏電電流のトリップレベルのフィルタリングアルゴリズム、および固定周波数（50/60Hz）と可変周波数アプリケーションのフィルタリングアルゴリズムを選択するために使用されます。フィルターの選択に関係なく、500mAを超える設定にはピーク検出アルゴリズムが使用されます。

固定周波数設定では、DFTフィルターを使用し、面倒なトリップの原因となる高調波を除去することで、より低いトリップレベルを使用できるようになります。可変周波数設定では、可変周波数ドライブアプリケーションでの障害検出に、より広い帯域幅のピーク検出アルゴリズムが使用されます。

2.1.3 CT検証

スイッチ3は、CT検証を有効にするために使用します。オンの位置では、ELCT30電流センサーが切り離されるとトリップが発生します。

2.1.4 リセットモード

スイッチ4を使用して、自動リセットまたはラッチトリップを選択します。2.2.3節をご参照ください。

2.1.5 アナログ出力

スイッチ5を使用して、アナログ出力スケールを選択します。% OF 5Aを選択すると、地絡電流が5Aのときにフルスケール出力（1mAまたは5V）になります。% OF SETTINGを選択すると、地絡電流がトリップレベル設定に等しい場合にフルスケール出力になります。2.4節をご参照ください。

2.2 フロントパネルの操作ボタン類

2.2.1 漏電のトリップレベル

LEVEL (mA) 選択スイッチを使用して、漏電のトリップレベルを設定します。漏電電流を検出するには、漏電のトリップレベルが想定される地絡電流を大幅に下回る必要があります。共鳴トリップを回避するには、トリップレベルが保護されたフィーダーの充電電流を上回っている必要があります。

2.2.2 漏電電流のトリップ時間

SE-704には定限時トリップ特性があります。TIME (ms) セレクタースイッチを使用して、上流および下流の地絡デバイスとの調整のために漏電電流のトリップ時間を設定します。調整には、システム内のすべての漏電電流デバイスに対して同じトリップレベルが必要であり、トリップ時間は上流に向かって徐々に増加させる必要があります。障害のすぐ上流にある漏電電流デバイスが最初に動作するデバイスである場合、システムから取り外される機器の数は最小限になります。

2.2.3 リセット

リセットモードスイッチがLATCHING（ラッチング）位置にある場合、RESETボタンが押されるか、リモートリセット端子（6と7）が瞬間的に接続されるまで、トリップはラッチされたままになります。非フェイルセーフのリレー動作モードでは、電源を入れ直してもSE-704はリセットされません。

リセットモードスイッチがAUTORESET（自動リセット）位置にある場合、障害が取り除かれるとトリップはリセットされます。

リセット回路は瞬間的な閉鎖にのみ反応するため、ボタンのロックや短絡によってトリップが妨げられることはありません。リモートリセット端子が接続されている場合、フロントパネルのRESETボタンは機能しません。

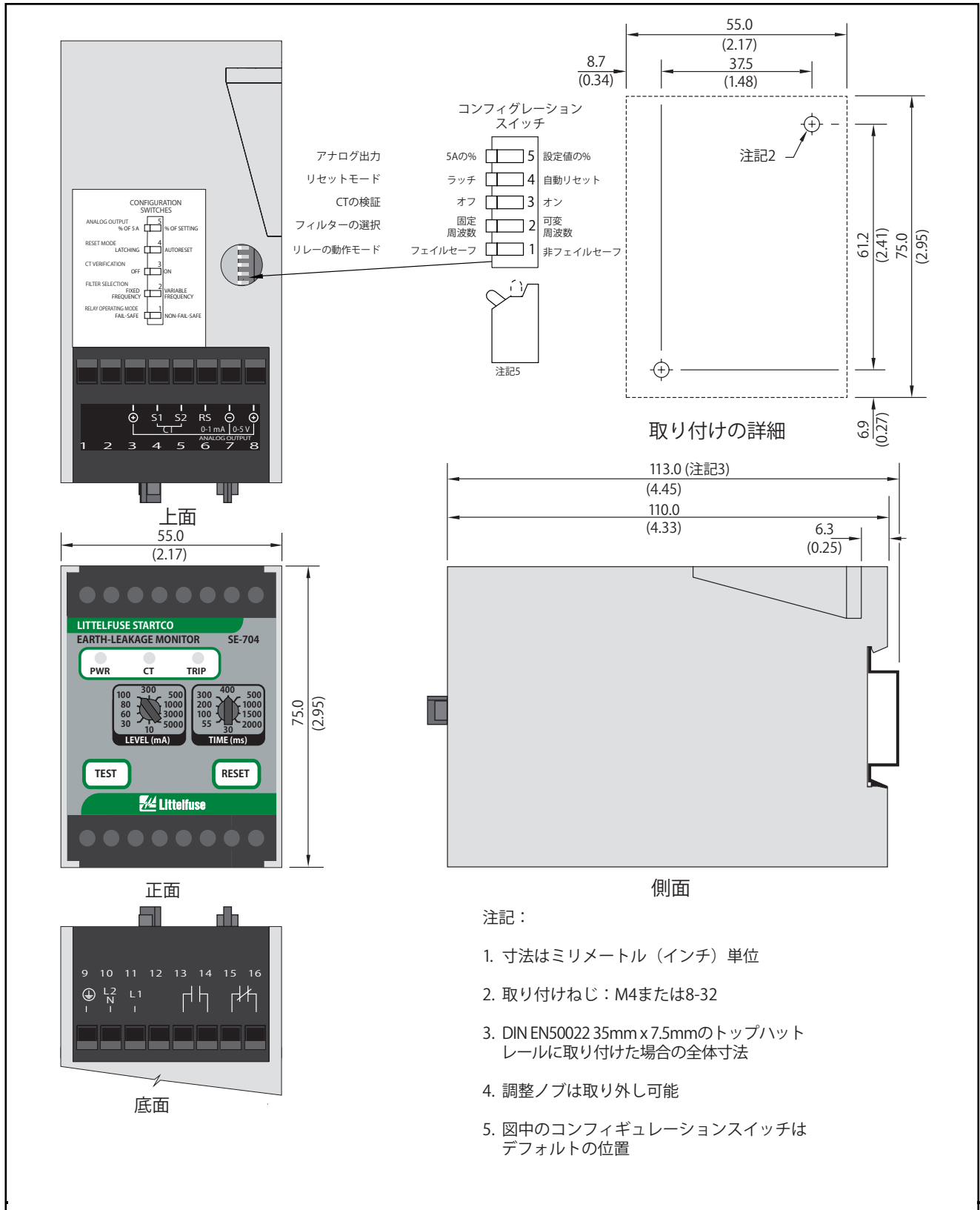


図1. SE-704の外形と取り付けの詳細

2.2.4 テスト

TESTボタンを使用して、漏電電流回路、表示、および出力リレーをテストします。TESTボタンを1秒間押し、漏電電流回路にテスト信号が入力され、回路がトリップし、TRIP LEDが点灯して出力リレーが作動します。

2.3 フロントパネルの表示

2.3.1 電源

「PWR」と表示された緑色のLEDは、電源電圧がオンであることを示します。

2.3.2 トリップ

「TRIP」と表示された赤色のLEDは、トリップを示します。赤色のLEDが点灯している場合は漏電電流トリップを示し、点滅している場合はCT障害によるトリップを示します。TRIP LEDが2回高速点滅した場合は、診断トリップを示します。2.5節をご参照ください。

2.3.3 CT検証

「CT」と表示された緑色のLEDは、CT検証が無効になっている場合でも、ELCT30のセンサーが接続されていることを示します。

2.4 アナログ出力

非絶縁型の0-1mA (端子3)と0-5V (端子8)のアナログ出力は、ELCT30シリーズの電流センサーによって検出された漏電を示します。出力は、ゼロとフルスケールの間で線形になります。漏電を示すには、PGA-0500アナログパーセント電流計をご使用ください。図2、3、8をご参照ください。

2.5 自己診断機能

診断トリップは、TRIP LEDが2回高速点滅することによって示されます。これは、ウォッチドッグタイマーによって検出された障害、または不揮発性メモリーからの不正確な読み取りが原因です。RESETを押すか、電源を入れ直してください。問題が解決しない場合は、当社までお問合せください。

3.設置

注記: 取り付け、端子台の接続、および配線は、該当する地域の電気工事規定に準拠する必要があります。設置する前に、該当するすべての規定をご確認ください。

この漏電リレーシステムは、ELCT30漏電モニターにELCT30シリーズの電流センサーを接続したものです(図2、3を参照)。SE-704は、表面実装またはDINレール取り付けが可能です。図1をご参照ください。パネル取り付けには、PMA-55またはPMA-60のパネル取り付けアダプターが必要です。図6、7をご参照ください。

端子11 (L1)はACシステムのライン端子、またはDCシステムのプラス端子としてご使用ください。端子10 (L2/N)はACシステムのニュートラル端子、またはDCシステムのマイナス端子としてご使用ください。端子9 (Ⓧ)はアースに接続してください。

相導体をCT窓に通し、開口部の中央に配置します。4線式および単相システムの場合、図2および図3に示すように、中性線もCT窓に通してください。アース導体は、CT窓に通さないでください。シールドまたはドレイン線をCT窓に通す必要があるアプリケーションでは、これらをCT窓に戻してからアースに接続してください。ELCT30シリーズの電流センサーは端子4と5に接続します。シールドを端子5に接続し、端子5を接地します。ELCT30電流センサーの寸法図については、図4および図5をご参照ください。

絶縁耐力試験のために、端子9への接続を取り外します。すべての入力と出力には、AC300V以上で導通するANSI/IEEE C37.90サージ保護回路があります。

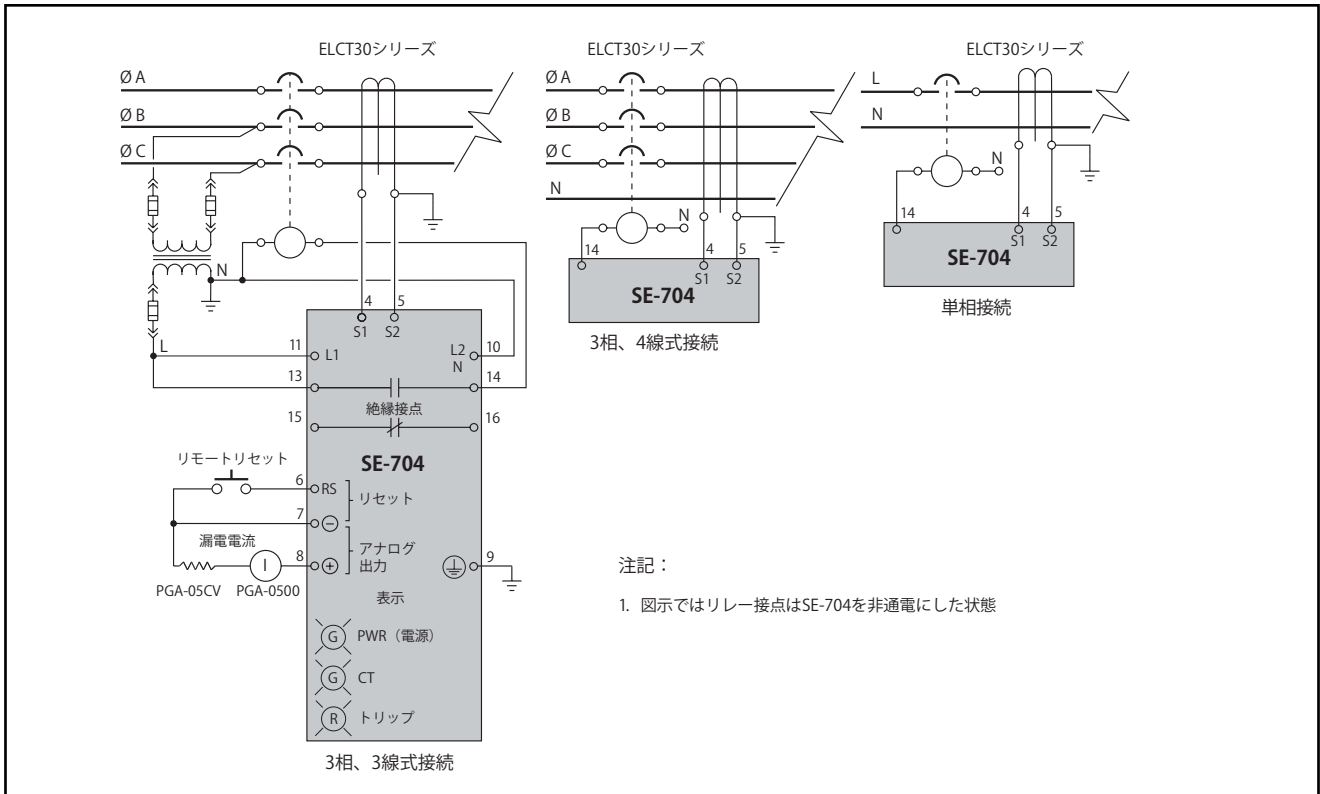


図2.一般的な接続図

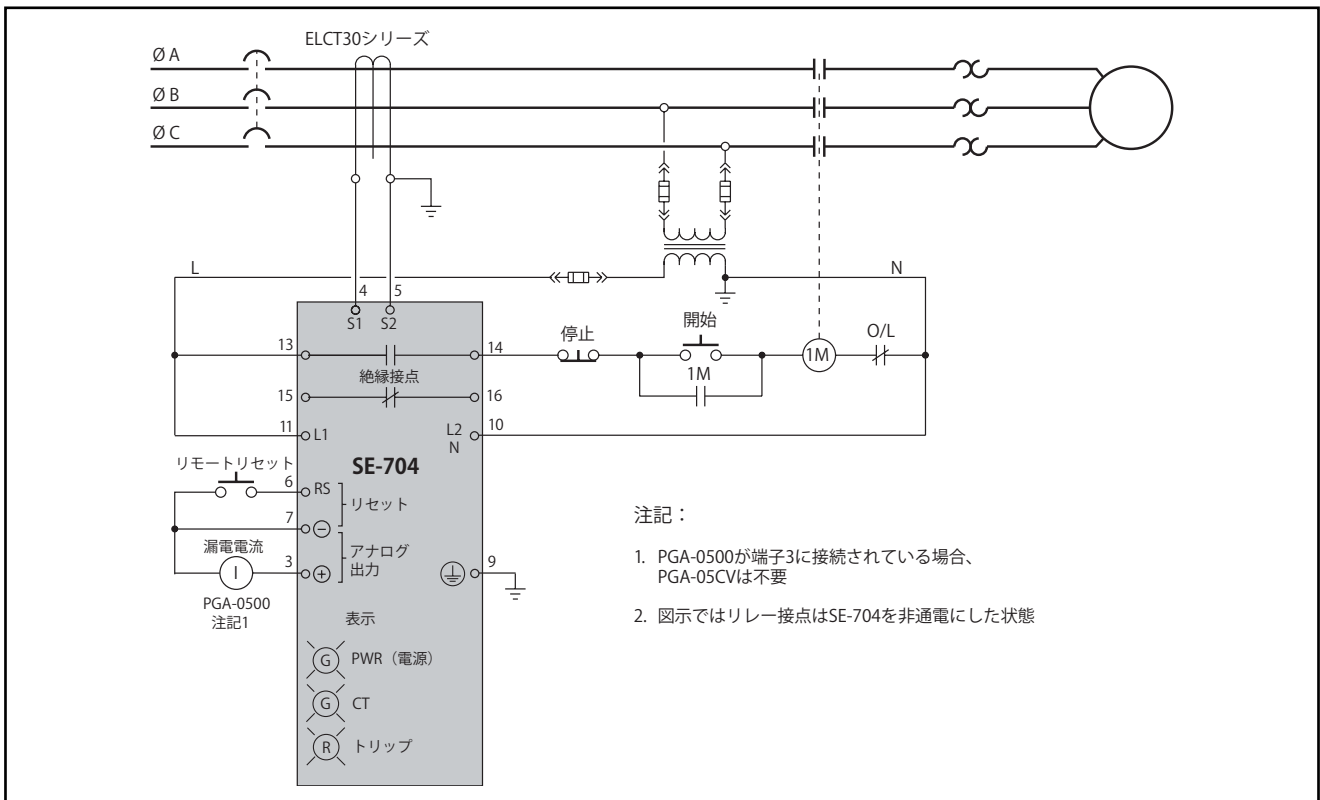


図3.一般的な三相スターター接続

4. SE-704の互換性

更新されたSE-704は、フェイルセーフのリレー動作モード用の不揮発性トリップメモリーが追加されて強化されています。ハードウェアの更新番号01より前は、不揮発性トリップメモリーではなく機械式フラグが使用されていました。改訂後のSE-704は、改訂前-00ユニットをそのまま置き換えることができます。ハードウェアの更新番号は、SE-704の筐体に貼付されているSE-704の型式／シリアル番号ラベルに記載されています。これまでのSE-704を表1で比較しています。

SE-704は、以前はSE-704-01 120-VacおよびSE-704-02 240-Vacの制御電圧オプションで利用可能でしたが、これらは廃止されました。SE-704-0Uユニバーサル120/240-Vac/Vdcユニットは、SE-704-01またはSE-704-02をそのまま置き換えることができます。

表1.トリップ機能の比較

		ハードウェアの更新	
		00	≥ 01
LEDトリップ表示		あり	あり
機械式フラグトリップ表示		あり	なし
不揮発性トリップメモリー		なし	あり
トリップ時に電源を入れ直した後のデバイスの状態(地絡を除去)	フェイルセーフ	トリップLED:消灯 トリップリレー:励磁 トリップフラグ赤色	トリップLED:起動 トリップリレー:非通電
	非フェイルセーフ	トリップLED:消灯 トリップリレー:非励磁 トリップフラグ赤色	トリップLED:消灯 トリップリレー:非通電

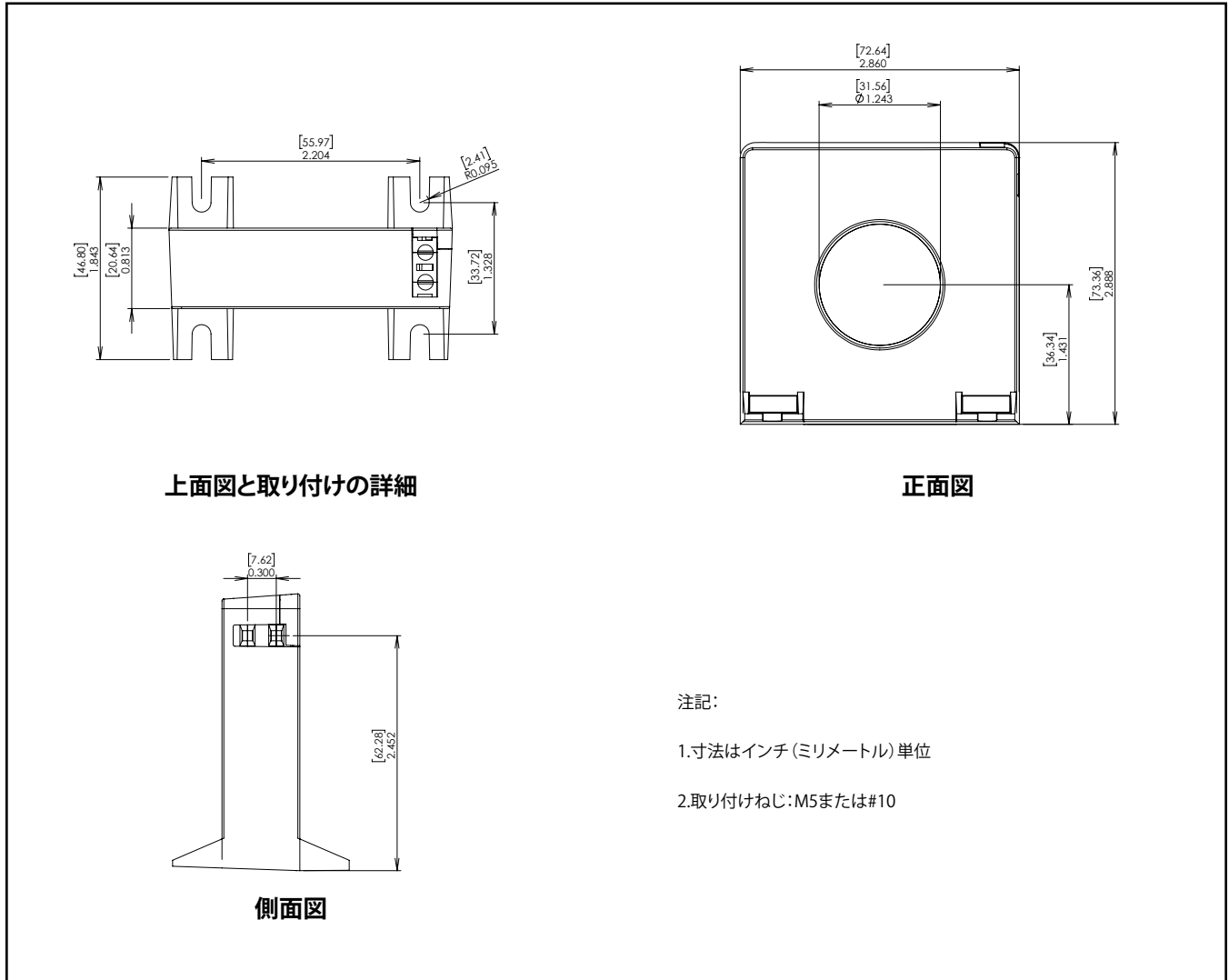
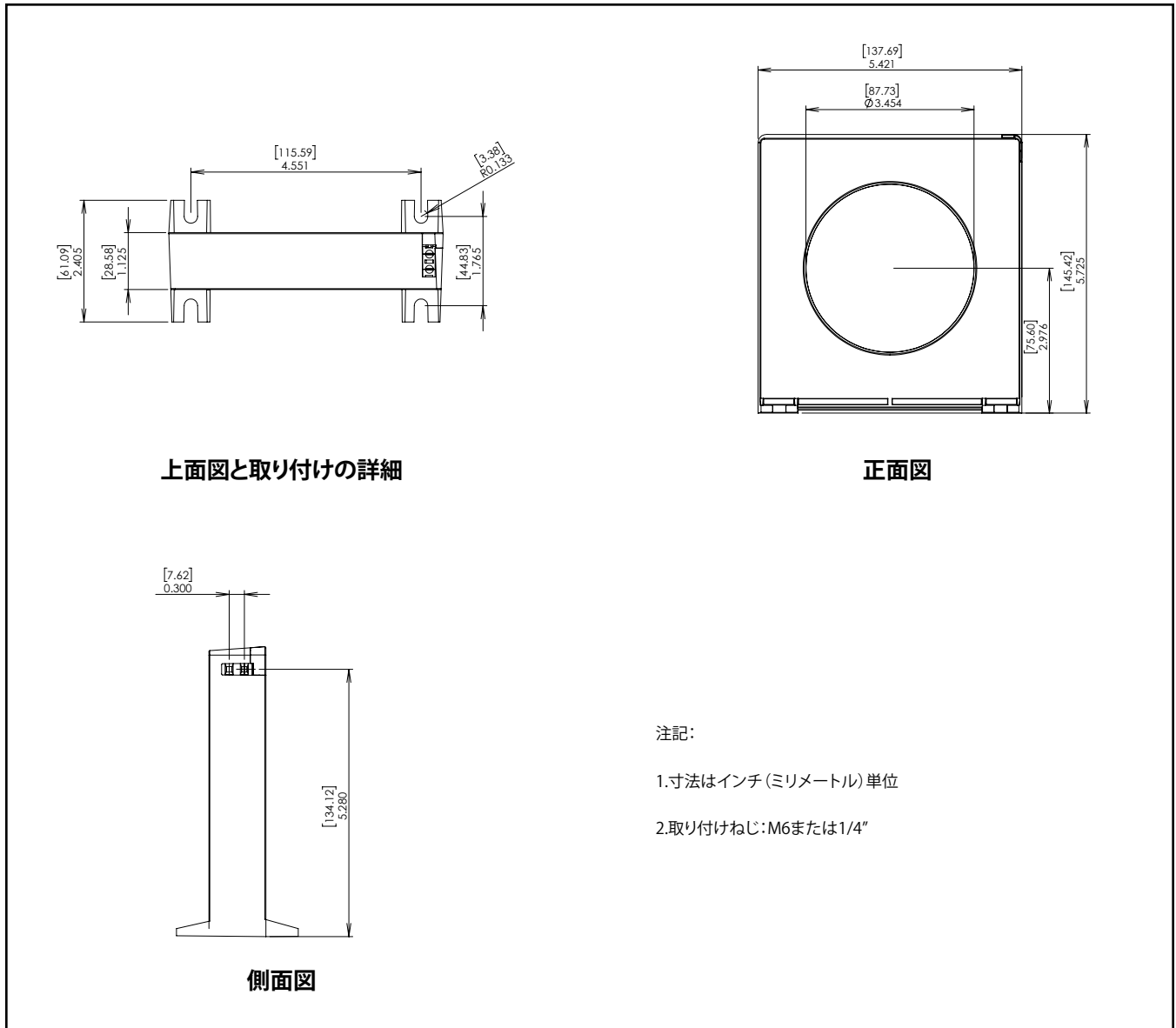


図4.ELCT30-31電流センサー



注記:

- 1.寸法はインチ(ミリメートル)単位
- 2.取り付けねじ:M6または1/4"

図5.ELCT30-88電流センサー

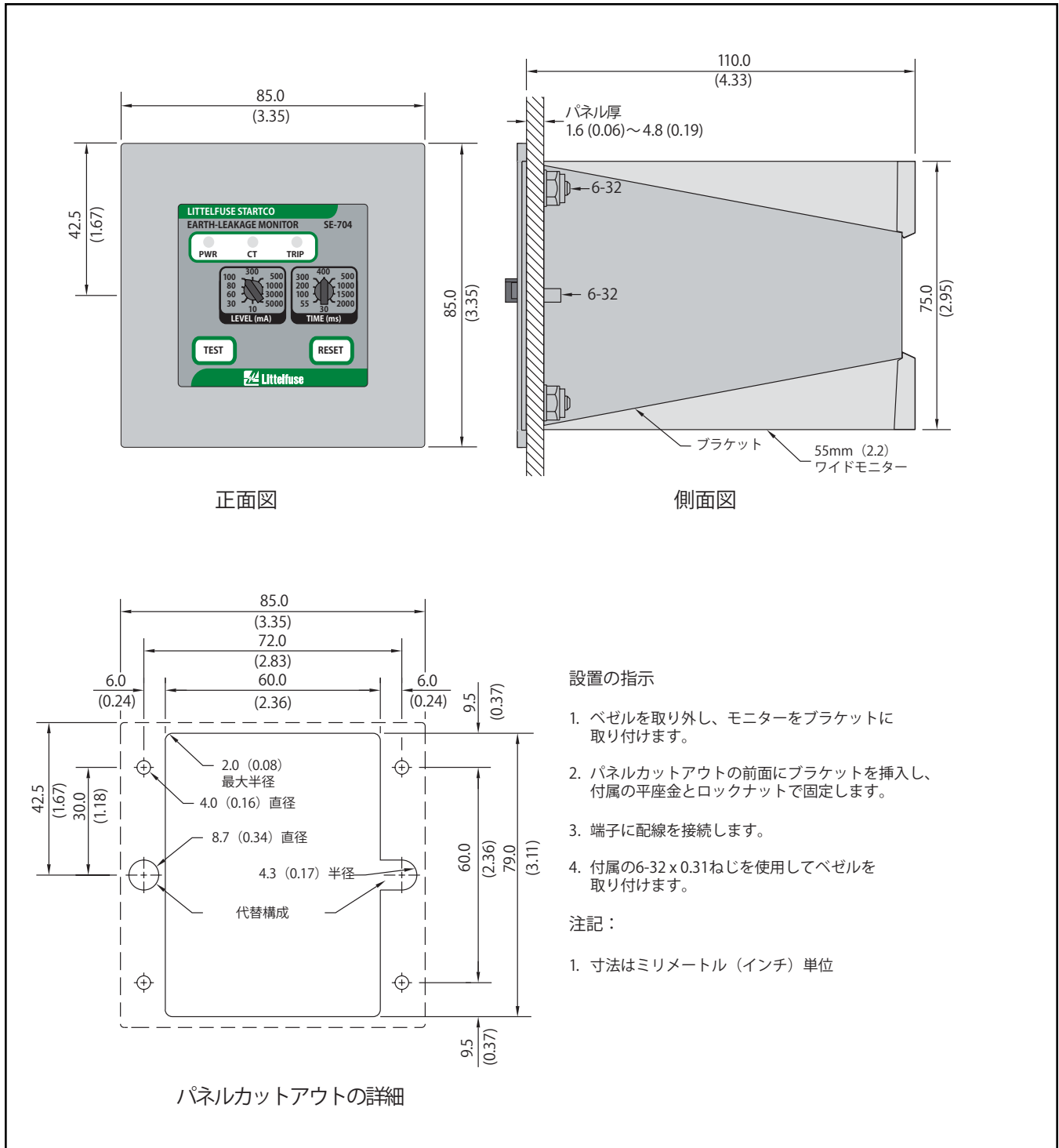


図6.PMA-55パネル実装アダプター

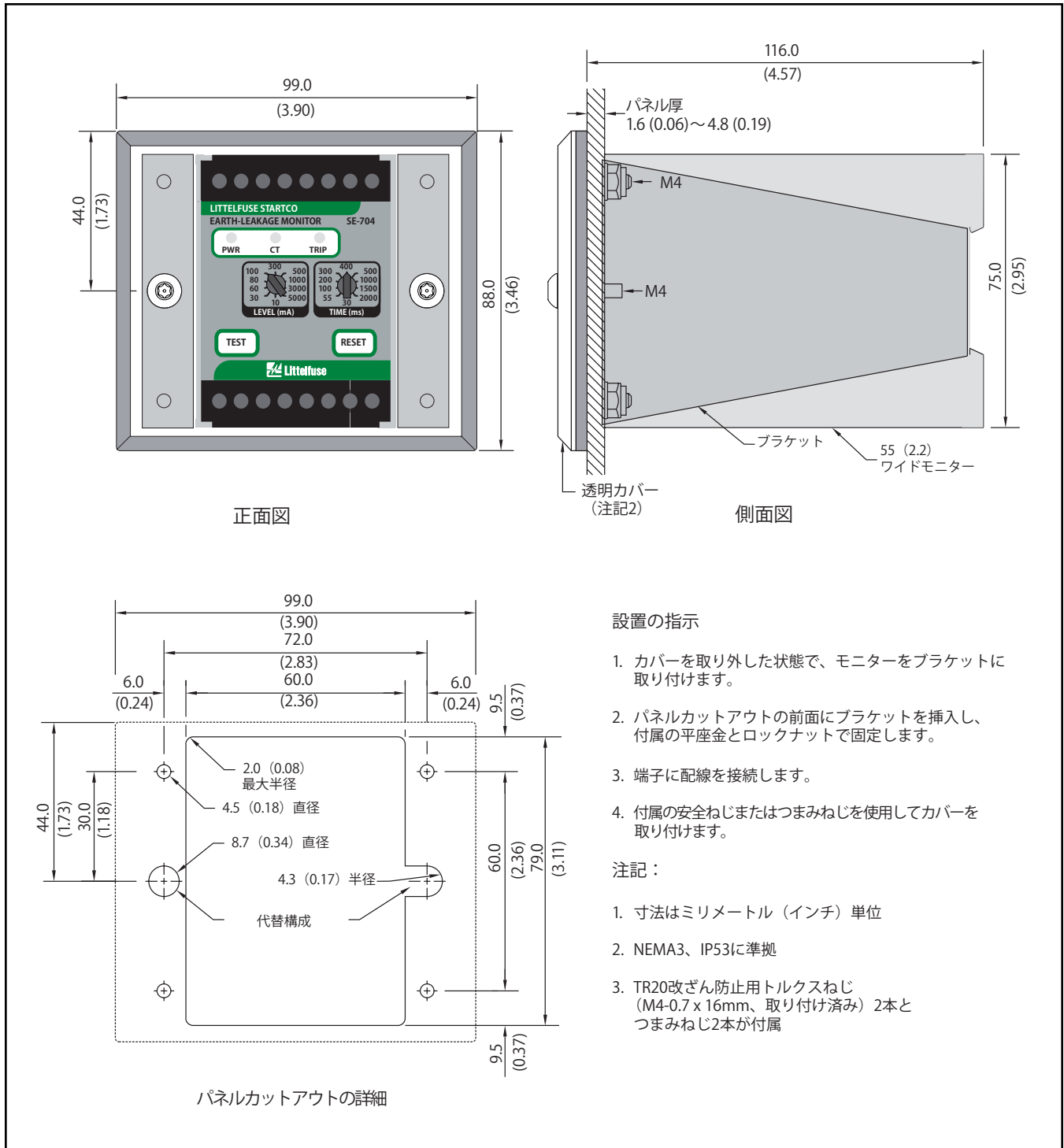
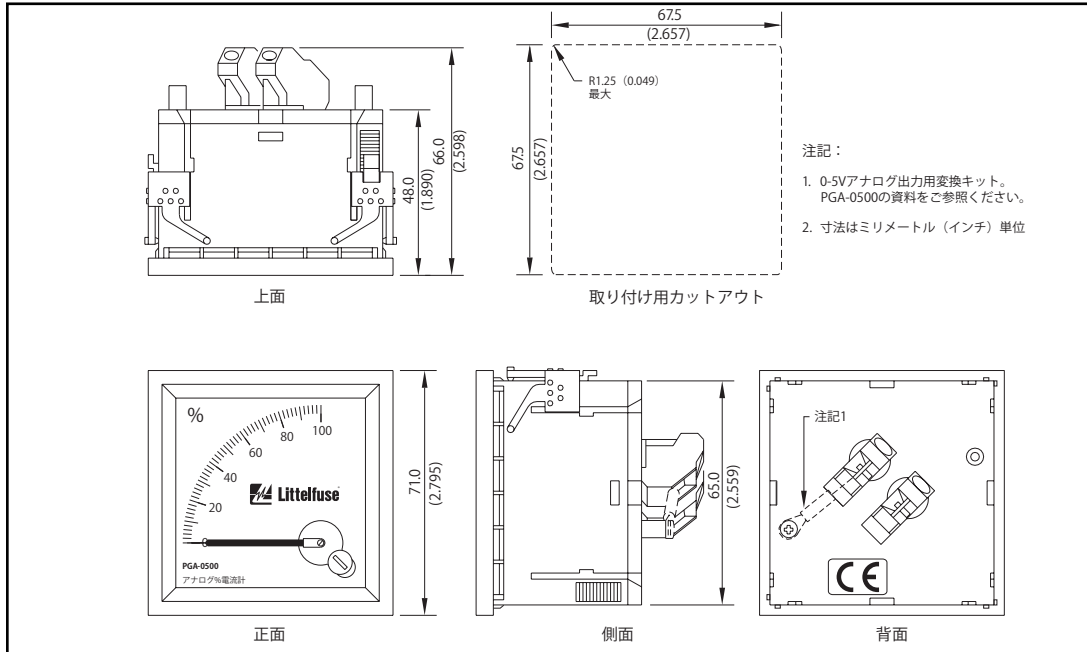


図7.PMA-60パネル実装アダプター



注記：
1. 0-5Vアナログ出力用変換キット。
PGA-0500の資料をご参照ください。
2. 寸法はミリメートル（インチ）単位

図8.PGA-0500アナログパーセント電流計

5.技術仕様

5.1 SE-704

電源：

- 0Uオプション 5 VA、120~240Vac、
(+20、-55%) 50/60Hz、
2W、100~240Vdc、
(+20、-25%)
- 0Dオプション 2W、12~30Vdc、
(+20、-25%)
- 0Tオプション 2W、40~55Vdc、
(+20、-25%)
- 03オプション 2.5VA、24Vac、
(+15、-40%) 50/60Hz

トリップレベルの設定 10、30、60、80、100、300、
500、1,000、3,000、および
5,000mA

トリップ時間の設定 30、55、100、200、300、400、
500、1,000、1,500、および
2,000 ms

精度：(1,2)

トリップレベル (3,4)

ELCT30シリーズCT：

- 10mA +/-4mA
- 30mA +0、-8mA
- 60~500mA +0%、-12%、最小12mA
- 1000~5000mA +2%、-12%

CS30シリーズCT：

- 10 mA +4、-1 mA
- 30 mA +0、-6 mA
- 60~500mA +0%、-10 %、最小10 mA
- 1000~5000mA +2%、-12%

トリップ時間⁽⁵⁾ 設定値の5%、最小20ms

入力：

- アルゴリズム⁽⁶⁾ DFTデジタルまたはピーク
- DFT 3dB周波数応答 32~86Hz (< 1,000mA)
- ピーク 3dB周波数応答 20~420 Hz (< 1,000mA)
- ピーク 3dB周波数応答 20~120Hz (≥ 1,000mA)

CT ELCT30-シリーズ電流
センサー

CT検出 オープン回路検出

耐熱性：

- 連続 25A地絡電流
- 1秒 400A地絡電流

アナログ出力:	3,000m (9,843フィート)-40~55°C
モード	5Aの%または トリップレベル設定の% (-40~131°F)
範囲:	5,000m (16,404フィート)-40~50°C
端子3.....	0-1mA (-40~122°F)
端子8.....	0-5Vdc
出カインピーダンス:	保管温度
端子3.....	4,970Ω
端子8.....	220Ω
	湿度
	85% (結露なし)
	高度
	5,000m (16,404フィート)
	最大
出力リレー:	
接点構成.....	絶縁型N.O.およびN.C.
動作モード.....	フェイルセーフまたは 非フェイルセーフ
CSA/UL接点定格.....	8A一般用、250Vac、 8A抵抗、30Vdc
	0.25HP、120/240Vac
補助接点定格:	
通電電流.....	8A、最大
ブレーク:	
30Vdc.....	240W抵抗性、 170W誘導性 (L/R = 7ms)
120Vdc.....	24W抵抗性、 17W誘導性 (L/R = 7ms)
ac.....	2,000VA抵抗性、 875VA誘導性 (PF = 0.4)
	250Vac/30Vdcで8Aあるいは、 120Vdcで200mAを最大値の条件とする
トリップモード.....	ラッチまたは自動リセット
リセット.....	フロントパネルのボタンおよび リモートN.O.接点
機能試験.....	フロントパネルのボタン
端子.....	ワイヤークランプ、 24~12AWG (0.2~2.5mm ²) 導線
寸法:	
高さ.....	75mm (3.0インチ)
幅.....	55mm (2.2インチ)
奥行き.....	113 mm (4.5インチ)
出荷時重量.....	0.45kg (1lb)
環境:	
動作温度:	
高度:	
≤ 1,000m (3,281フィート) ...	-40~60°C (-40~140°F)
	PWBコンフォーマルコーティング
	MIL-1-46058認定
	UL QMJU2認定
	耐サージ.....
	ANSI/IEEE 37.90.1-1989 (振動および高速 過渡)
	振動.....
	EN60255-21-1 (振動、衝撃、および 耐震性)
	EN60255-21-2 (衝撃 および衝突)
	EMC試験:
	IEC 60255-26:2013 放射および伝導性妨害に準拠
	放射妨害.....
	CISPR 11: 2009
	CISPR 22:2008
	EN55022:2010
	クラスA
	高調波電流発生 限度値.....
	IEC 61000-3-2
	IEC61000-3-3
	クラスA
	静電気放電.....
	IEC 61000-4-2
	±6kV接触放電 (直接および間接)
	±8kV気中放電
	放射無線周波数電磁界 イミュニティ.....
	IEC 61000-4-3
	10V/m、80~1000MHz、 80% AM (1kHz)
	10V/m、900MHz、 200Hzパルス変調
	電氣的ファストランジェント・ バースト.....
	IEC 61000-4-4
	AC主電源で±4 kVおよび I/Oライン

雷サージ	IEC 61000-4-5 ゾーンB ±1kV差動モード ±2kVコモンモード
伝導イミュニティ	IEC 61000-4-6 10V, 0.15~80 MHz, 80 % AM (1kHz)
電源周波数磁界	IEC 61000-4-8 50Hzおよび60Hz, 30A/m および300A/m
電圧ディップ・瞬時停電	IEC 61000-4-11
電圧ディップ, 短時間停電 および 電圧変動	IEC 61000-4-29 5, 10, 20, 50, 100, 200 ミリ秒で 0%, 各3回
直流から150kHzまでの伝導コモンモード妨害に対する イミュニティ	IEC 61000-4-16 ゾーンA: 差動モード 150Vrms ゾーンA: コモンモード 300 Vrms
1MHzバースト	減衰振動波イミュニティ IEC 61000-4-18 ±1kV差動モード (ライン間) ±2.5 kVコモンモード
RFIコンプライアンス	FCCパート15, サブパートB, クラスA - 非意図 放射器

認証



UL Listed



オーストラリア



FCC



CE, 欧州連合



CSA C22.2 No.14 産業用制御機器
UL 508 産業用制御機器
UL 1053 地絡検知およびリレー機器
オーストラリア, 電気用品安全管理制度 (RCM)
CE低電圧指令
IEC 61010-1:2010/AMD1:2016
FCC CFR47 Part 15 Subpart B
クラスA - 非意図放射器

注記:

- (1) 検出限界 (A) = (mAでの設定値 - 5,610) / -1.4
- (2) 特に指定のない限り, 50または60Hz
- (3) ELCT30シリーズの電流センサーを含む
- (4) 最大リード線抵抗2Ω
- (5) 3 x トリップレベル設定値におけるトリップ時間
- (6) トリップレベル設定値 ≥ 1,000mAの場合のピークアルゴリズム

5.2 電流センサー

環境:

動作温度	-40~60°C (-40~ 140° F)
保管温度	-55~80°C (-67~ 176°F)
コンプライアンス	RoHS, IEC 61869-2 ANSI/IEEE C57.13

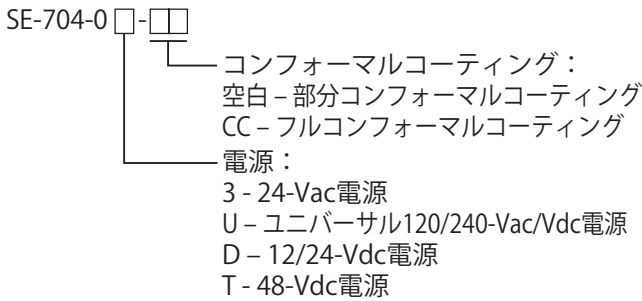
ELCT30-31:

電流比率	30:0.05A
絶縁	600V
窓の直径	31mm (1.22インチ)
出荷時重量	0.45kg (1lb)
認証	cUL CE

ELCT30-88:

電流比率	30:0.05A
絶縁	600V
窓の直径	88 mm (3.46インチ)
出荷時重量	0.91 kg (2 lb)
認証	cUL CE

6.製品番号配列情報



ELCT30-31	電流センサー、 31mm (1.22インチ) の窓
ELCT30-88	電流センサー 88 mm (3.46インチ) の窓
PGA-0500	アナログパーセント電流計 (PGA-05CVを含む)
PMA-55	パネル実装アダプター、 NEMA 1
PMA-60	パネル実装アダプター、 NEMA 3、IP53 2本のTR20 耐タンパー性トルクスねじおよび 2本のつまみねじを含む
AC700-HW-00	TR20改ざん防止 トルクス、0.25インチ インサートビット
AC700-HW-01	TR20改ざん防止 トルクスドライバー
PMA-3	アダプタープレート、 GEC/MCGG
PMA-6	アダプタープレート、 FPL-GFRM
PMA-15	アダプタープレート、MGFR

特注の実装アダプターについては、当社にお問い合わせください。

7.保証

SE-704漏電リレーは、購入日から5年間、材料および製造上の欠陥がないことを保証します。

リテルヒューズは、リテルヒューズが欠陥品であると判断したSE-704が保証期間内にfreight prepaid(運賃元払い)で工場に返品された場合、(リテルヒューズの裁量により) 修理または交換するか、あるいは購入時の価格を返金いたします。この保証は、誤用、過失、事故、不適切な設置、改ざん、または不十分な手入れに起因して修理が必要となった場合には適用されません。リテルヒューズは、リテルヒューズの担当者以外によって修理または改造された製品については保証いたしません。

付録A SE-704改訂履歴

マニュアル発行	マニュアル改訂	製品改訂 (製品ラベルの改訂番号)
2018年7月5日	7-D-070518	04
2014年8月28日	7-C-082814	
2014年5月21日	7-B-052114	
2013年4月08日	7-A-040813	

マニュアル改訂履歴

改訂7-D-070518

すべてのセクション

ELCTシリーズを追加
CS30シリーズを削除

セクション5

仕様改訂

改訂7-C-082814

セクション3

EFCT-xの図を更新

セクション4

EMC試験仕様を更新

改訂7-B-052114

セクション4

図2、3、4、5、6、9を改訂

セクション5

高度と振動の仕様を追加
FCC認証を追加
トリップレベルの精度に更新
電流センサーの仕様を追加

セクション6

製品番号配列情報を更新

セクション8

図10を更新

改訂7-A-040813

セクション3

PGA-05CVを追加して図2を更新

セクション4

図6を更新

セクション5

華氏温度を含む環境項目を更新
温度範囲を追加

付録A

改訂履歴を追加

製品の改訂履歴

改訂04

ファームウェア:フロントパネルのテストボタンの操作性を改善