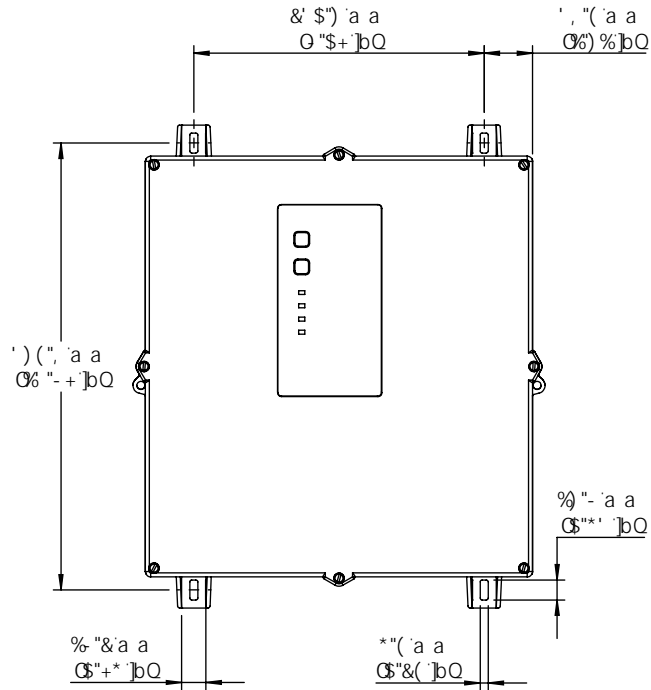


' , ' ( ' a a  
 Q% " \$ - ' b Q



& ' \$ ) ' a a  
 O " \$ + ' b Q

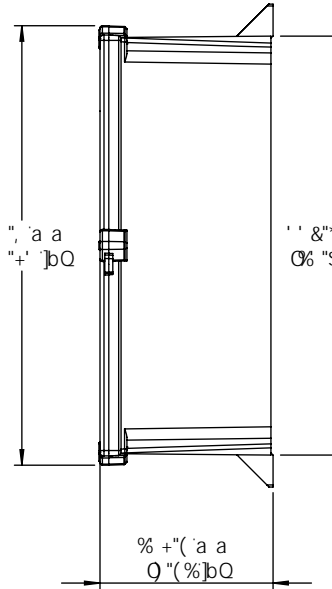
' , ' ( ' a a  
 Q% ) % ' b Q

' ) ( ' ' a a  
 Q% " - + ' b Q

% " - ' a a  
 Q% " \* ' b Q

% " & ' a a  
 Q% " + ' b Q

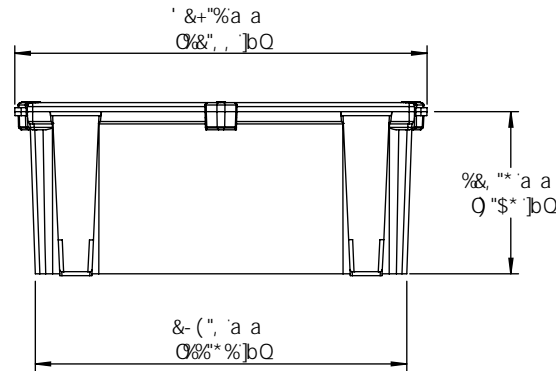
\* ' ( ' a a  
 Q% & ( ' b Q



' ( , ' ' a a  
 Q% " + ' b Q

' ' & \* ' a a  
 Q% " \$ - ' b Q

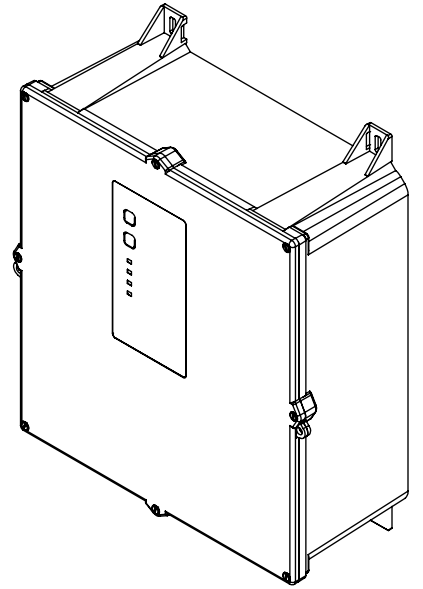
% + ' ( ' a a  
 Q " ( % ' b Q



' & + % ' a a  
 Q% & , ' b Q

% & , \* ' a a  
 Q " \$ \* ' b Q

& - ( ' ' a a  
 Q% % \* ' b Q



I B @ G B C H 8 C H 9 F K 6 9  
 8 A 9 B G C B G 5 F 9 B B 7 < 9 G  
 H C @ F 5 B 7 9 G  
 : F 5 7 H C B 5 ± % # \* ( )  
 5 B : 1 @ 5 F . ± % X Y [ ]  
 H K C D @ 5 7 9 8 9 7 A 5 @ " ± \$ % \$ %  
 H K F 9 9 D @ 5 7 9 8 9 7 A 5 @ ± \$ % \$ %  
 B C H 8 F 5 K B H C G 7 5 @

8 9 G 7 F ÷ H C B .  
 B 8 1 G F 5 @ G < C 7 ? ' 6 @ 7 ?  
 ; F C I B 8 ! : 5 1 @ H D F C H 9 7 H C B  
 D 5 F H B I A 6 9 F .  
 G 6 ) % \$ \$ ' G 9 F - 9 G  
 K 9 ≠ < H ' G < 9 9 H % C : %

LEAD FREE	A 5 H P F 5 @		
	B 5 A 9	8 5 H 9	
	8 F 5 K B 6 M	8 7 F	\$ ) # \$ ) # &