

# POWR-SPEED® 产品配件

## MSXL 系列高速熔断器微动开关

1000C 触点绝缘电压 (2000)



### 说明

Littelfuse MSXL 系列外部安装微动开关, 可实现 PSX 系列高速方形半导体熔断器持久熔断指示。具有一个常开 (N.O) 和一个常闭 (N.C.) 触点, 额定值为 4A, 250Vac。

微动开关有一个可视红色按压式或臂式指示器, 发生熔断后释放, 也可用于复位微动开关触点。

### 特性/优势

- 适用于 PSX 系列熔断器外壳尺寸 1XL-3XL
- 内部微动开关
- 红色按压式可视指示器和触点复位机构
- 最小正向工作电压和电流 4V/1mA

### 规格

额定电压	见电气特性表
额定电流	见电气特性表
额定分断电流	见电气特性表
工作温度	-60 °C 至 +125 °C
相对湿度	95%
触点	镀银镍的黄铜
认证	内部微动开关部件号: U83161.8, 列入 UL 文件: E42016
阻燃等级	UL 94 V2
环境	符合 RoHS 标准
原产国	中国

### 订购信息

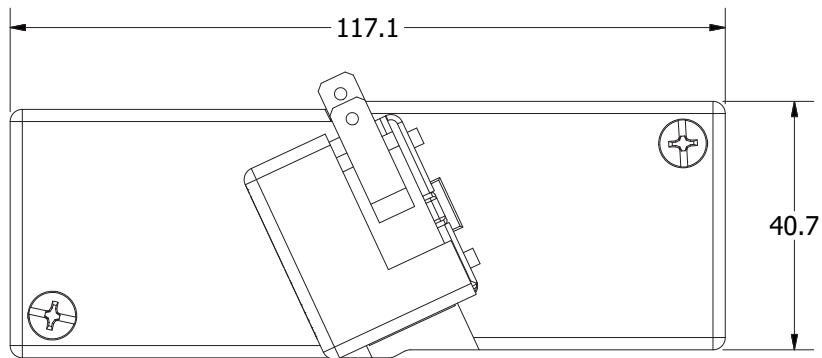
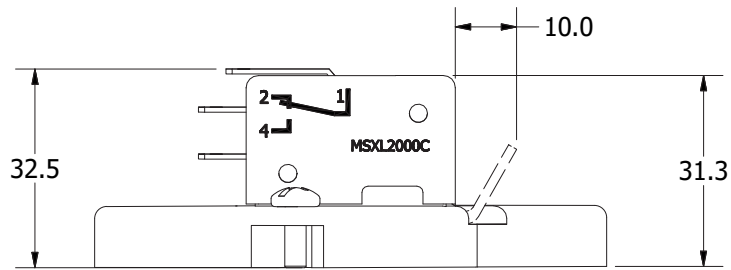
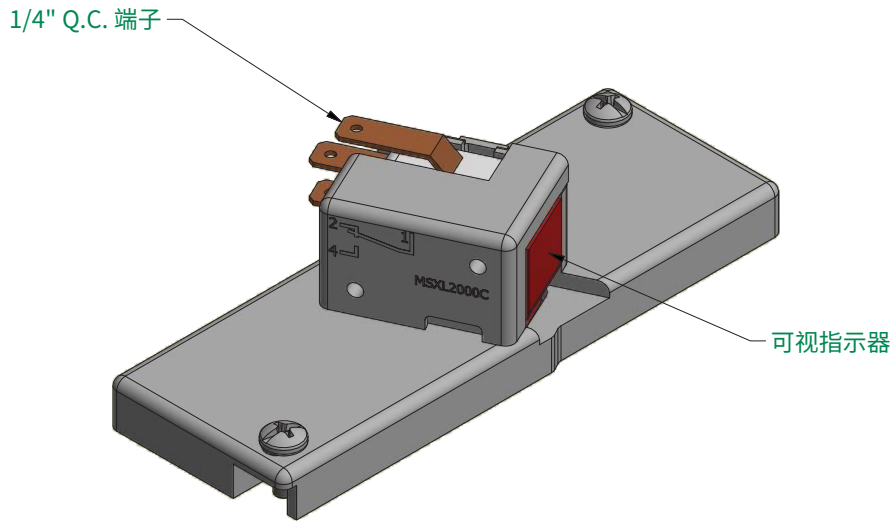
系列	熔断器外壳尺寸	触点绝缘电压	目录编号	订购号
MSXL	1XL-3XL	1000C	MSXL2000C	MSXL2000C

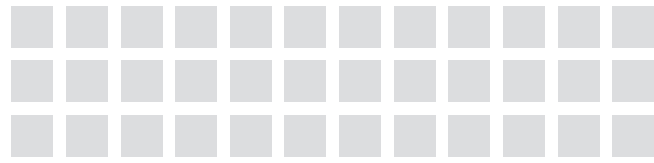
### 电气特性

目录编号/订购号	指示类型	额定绝缘电压 (V AC)	熔断器外壳尺寸	正向工作最小电压/最小电流	分断额定值						工作温度	相对湿度	包装数量	
					电流	非电感负载			电感负载 (DC L/R=25MS)					
						30V	110V	250V	30V	110V				250V
MSXL2000C*	标准 常开-常闭	2000	1XL-3XL	4V / 1mA	AC (50/60 Hz)	5A	5A	5A	5A	5A	4A	-60 °C 至 +125 °C	95%	1 个/包
					DC	5A	0.6A	0.3A	3A	0.2A	0.1A			

\* 包含内置微动开关 (部件号: U83161.8), 列入 UL 文件: E42016。

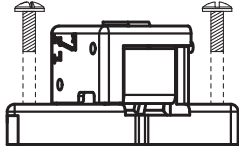
**尺寸**





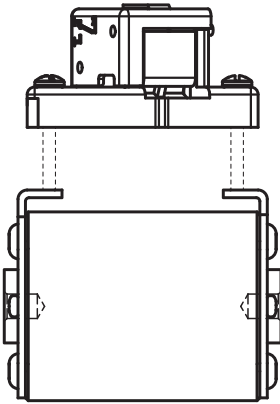
## 安装方法

### 第 1 步



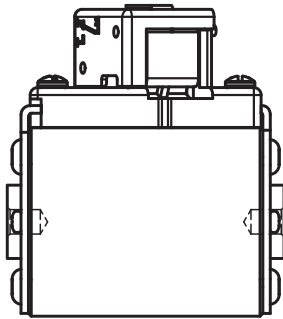
将外部指示器开关上的两个 M4 x 0.7 螺钉紧固到其螺钉固定片上。

### 第 2 步



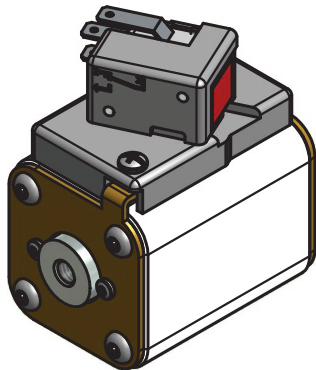
将两个螺钉垂直对准熔断器指示器端子。

### 第 3 步



按最大推荐扭矩值拧紧熔断器指示器端子上的螺钉。

### 第 4 步



推荐的外部指示器开关螺钉拧紧扭矩：  
0.6 至 0.8 Nm 或  
5.3 至 7 in-lbs

**免责声明** – 所提供资料均视为准确可靠。然而，用户应该独立评估自己应用场合的适用性并针对自己的应用测试所选择的各产品。Littelfuse 产品并非针对所有应用而设计，因而可能不适用于所有应用。关于完整免责声明，请参阅 [www.littelfuse.com/product-disclaimer](http://www.littelfuse.com/product-disclaimer)。