

Аксессуары POWR-SPEED®

МИКРОВЫКЛЮЧАТЕЛЬ ДЛЯ БЫСТРОДЕЙСТВУЮЩЕГО ПРЕДОХРАНИТЕЛЯ СЕРИИ MSXL

Напряжение межконтактной изоляции 1000С (2000)



Описание

Микровыключатели внешнего монтажа серии MSXL компании Littelfuse обеспечивают постоянную индикацию срабатывания для полупроводниковых быстродействующих предохранителей с корпусом квадратного сечения серии PSX. В них используется один нормально разомкнутый (НР) и один нормально замкнутый (НЗ) контакт с номинальными характеристиками 4 А, 250 В переменного тока.

Эти микровыключатели оснащены красным откидным индикатором или рычажным индикатором, который опускается после срабатывания предохранителя. Его можно использовать для сброса контактов микровыключателя.

Особенности и преимущества

- Подходит для предохранителей серии PSX с размерами корпусов 1XL–3XL
- Встроенный микровыключатель включен в номенклатуру UL
- Красный откидной индикатор и механизм сброса контактов
- Минимальное номинальное напряжение и сила тока 4 В/1 мА

Электрические характеристики

КАТ. НОМЕР/ Артикул	ВИД ИНДИКАЦИИ	НОМИНАЛЬНОЕ РАБОЧЕЕ НАПРЯЖЕНИЕ, ВАС	РАЗМЕР КОРПУСА ПРЕДОХРАНИТЕЛЯ	ПОЛОЖ. РАБ. МИН. НАПР./МИН. ТОК	ТОК ОТКЛЮЧЕНИЯ						РАБОЧАЯ ТЕМПЕРАТУРА	ОТН. ВЛАЖНОСТЬ	КОЛ-ВО В УПАКОВКЕ	
					СИЛА ТОКА	НЕИНДУКТИВНАЯ НАГРУЗКА			ИНДУКТИВНАЯ НАГРУЗКА (ПОСТ. ТОК, L/R=25 МС)					
						30 В	110 В	250 В	30 В	110 В				250 В
MSXL2000C*	Стандартная НР-НЗ	2000	1XL–3XL	4 В/1 мА	Пер. ток (50/60 Гц)	5 А	5 А	5 А	5 А	5 А	4 А	От -60°C до +125°C	95 %	1 шт./упаковка
					Пост. ток	5 А	0,6 А	0,3 А	3 А	0,2 А	0,1 А			

* Содержит встроенный микровыключатель (номер детали: U83161.8), указан в файле UL: E42016.

Технические характеристики

Номинальное напряжение	См. таблицу электрических характеристик
Сила тока	См. таблицу электрических характеристик
Ток отключения	См. таблицу электрических характеристик
Температура эксплуатации	От -60°C до +125°C
Отн. влажность	95 %
Контакт	Латунь с покрытием серебро-никель
Сертификация	Встроенный микровыключатель, номер детали: U83161.8, указан в файле UL: E42016
Воспламеняемость	UL 94 V2
Окружающая среда	Соответствие RoHS
Страна-изготовитель	Китай

Информация для заказа

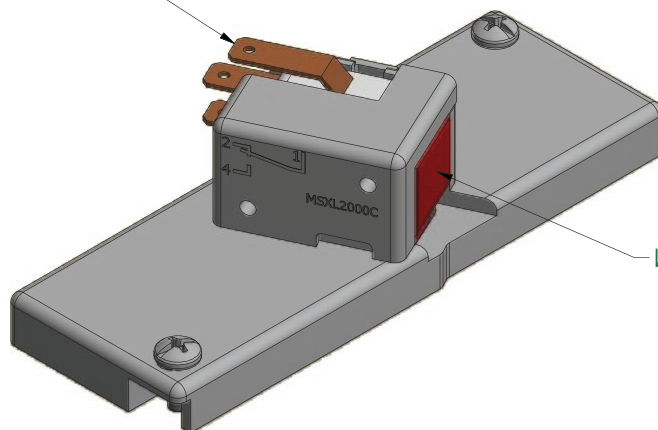
СЕРИЯ	РАЗМЕР КОРПУСА ПРЕДОХРАНИТЕЛЯ	НАПРЯЖЕНИЕ МЕЖКОНТАКТНОЙ ИЗОЛЯЦИИ	КАТ. НОМЕР	Артикул
MSXL	1XL–3XL	1000С	MSXL2000C	MSXL2000C

Аксессуары POWR-SPEED®

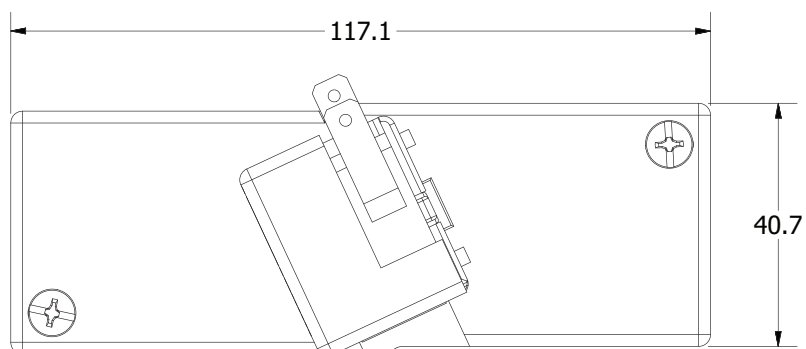
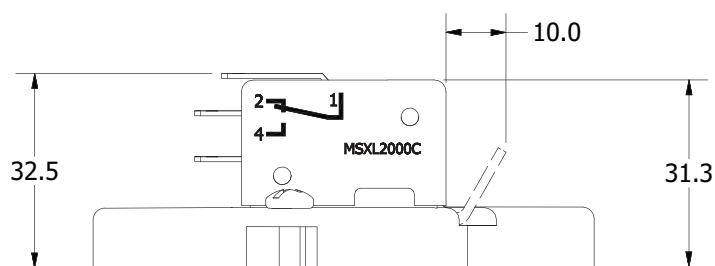
МИКРОВЫКЛЮЧАТЕЛЬ ДЛЯ БЫСТРОДЕЙСТВУЮЩЕГО ПРЕДОХРАНИТЕЛЯ СЕРИИ MSXL

Размеры

БЫСТРОЗАЖИМНЫЕ
КЛЕММЫ 1/4 ДЮЙМА



ИНДИКАТОР

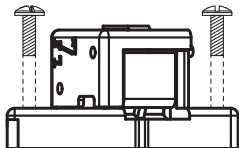


Аксессуары POWR-SPEED®

МИКРОВЫКЛЮЧАТЕЛЬ ДЛЯ БЫСТРОДЕЙСТВУЮЩЕГО
ПРЕДОХРАНИТЕЛЯ СЕРИИ MSXL

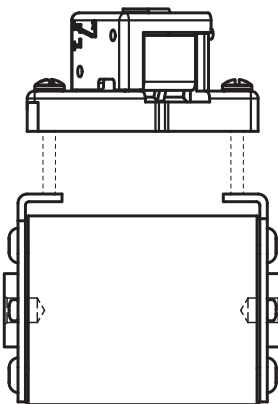
Метод монтажа

Шаг 1



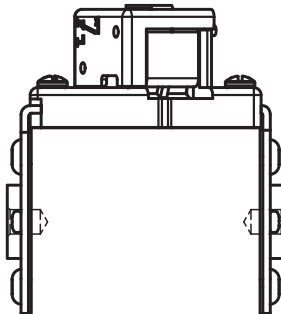
Полностью вставьте два винта М4 х 0.7 в соответствующие места на внешнем микровыключателе.

Шаг 2



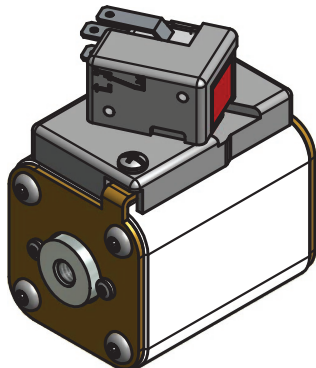
Совместите два винта с клеммами индикаторами предохранителя.

Шаг 3



Подтяните винты на клеммах с максимальным рекомендуемым моментом затяжки.

Шаг 4



Рекомендуемый момент затяжки винтов внешнего микровыключателя:
От 0,6 до 0,8 Нм или
от 5,3 до 7 дюйм-фунтов

Отказ от ответственности. Предоставленная информация считается точной и надежной, но пользователи должны самостоятельно оценить пригодность для конкретного сценария применения и протестировать каждый продукт. Продукты Littelfuse не предназначены для всех сфер применения. Полный текст отказа от ответственности: www.littelfuse.com/product-disclaimer.